

Thermostats type MBC 8000 et MBC 8100

Description



Les thermostats MBC sont des commutateurs thermo-commandés, conçus pour être utilisés en milieux industriels agressifs. La gamme comprend la série standard MBC 8000 et la série spéciale MBC 8100 avec homologation des sociétés de certification.

Les deux séries offrent, particulière, offrent:

- une conception compacte
- un haut degré de protection
- une construction robuste et fiable
- une résistance importante aux chocs et aux vibrations
- un différentiel bas et une répétabilité élevée

Les thermostats MBC font partie de la gamme des blocs Danfoss, qui comprend les transmetteurs de pression et les thermostats MBC, les transmetteurs de pression MBS et les vannes de test MBV. Les thermostats peuvent être utilisés dans les systèmes de surveillance et d'alarme installés dans les usines, les compresseurs, les centrales électriques et à bord des navires.

Homologations

Marquage CE selon la norme EN 60 947-5-1
CCC, China Compulsory Certificate

Sociétés de certification, MBC 8100 uniquement

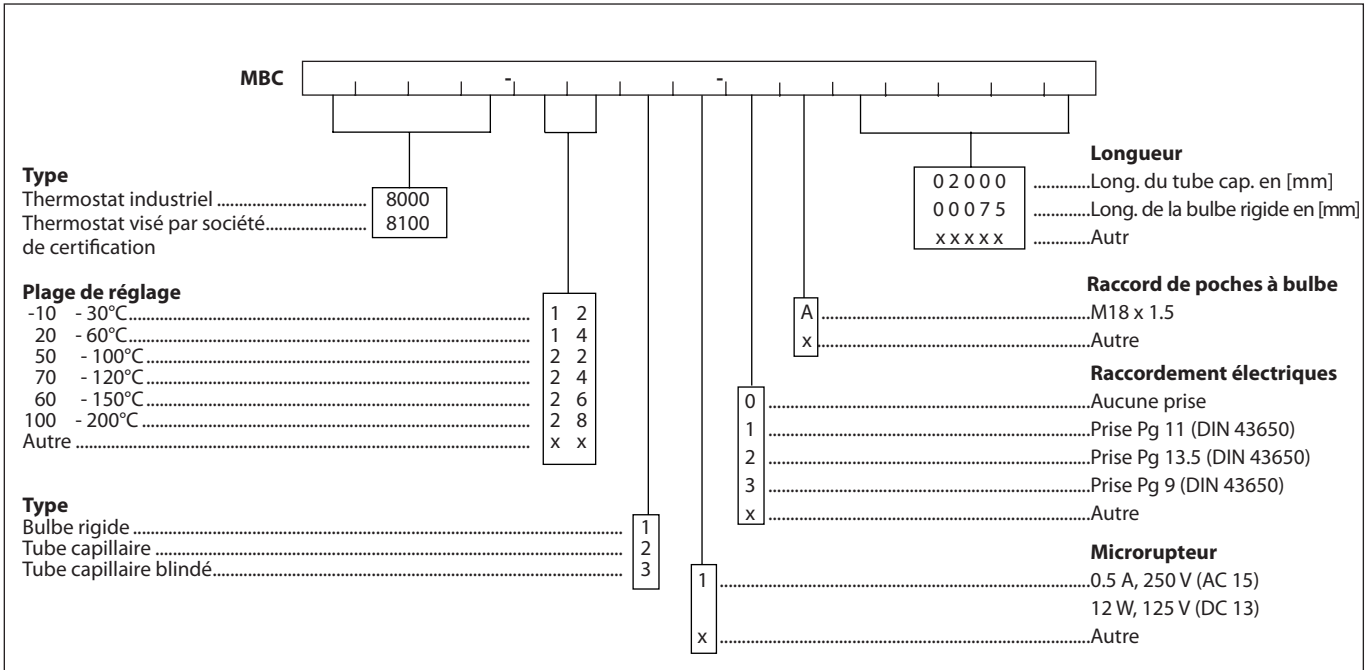
Det norske Veritas, Norvège
American Bureau of Shipping, États-Unis
Lloyds Register of Shipping, Royaume-Uni
Germanischer Lloyd, Allemagne

Bureau Veritas, France
Registro Italiano Navale, Italie
RMRS, Russian Maritime Register of Shipping
Nippon Kaiji Kyokai, Japon
KRS, Korean Register of Shipping, Corée

Types standard

Plage de réglage	Diff. fixe	Temp. de bulbe max.	Longueur de tube capillaire	Tube capillaire		Tube capillaire blindé		Poche à bulbe	Bulbe rigide	
				N° de code	Type MBC 8100	N° de code	Type MBC 8100		N° de code	Type MBC 8100
-10 - 30	3	80	2	061B820166	1221-1A02000	061B810166	1231-1A02000			
20 - 60	3	130	2			061B810266	1431-1A02000			
20 - 60	3	130						75	061B800266	1411-1A00075
50 - 100	4	200	2	061B820366	2221-1A02000	061B810366	2231-1A02000			
50 - 100	4	200						75	061B800366	2211-1A00075
70 - 120	5	220	2			061B810466	2431-1A02000			
70 - 120	5	220						75	061B800466	2411-1A00075
60 - 150	6	250	2	061B820566	2621-1A02000	061B810566	2631-1A02000			
60 - 150	6	250						75	061B800566	2611-1A00075

Commande de types personnalisés



Caractéristiques techniques

Charge de contact (courant alternatif):

Inductive: 0.5 A, 250 V, AC15

Courant direct: 12 W, 125V, DC 13

Température ambiante -40 à +70 °C

Résistance aux chocs:

50 g / 6 ms, 500 g / 1ms

selon la norme IEC 68-2-27

Chute libre selon la norme IEC 68-2-32

Résistance aux vibrations

Sin 4 g, 5Hz → 200 Hz selon la norme IEC 68-2-6. *)

Caractéristiques selon la norme EN 60947

Section des câbles

Fils rigides 0.2 - 1.5 mm²

Fils souples sans embout 0.2 - 1.5 mm²

Fils souples avec embout 0.2 - 1 mm²

Couple de serrage max. 1.2 Nm

Tension nominale d'impulsion 4 kV

Degré de pollution 3

Protection court-circuit, fusible 2 Amp

Isolation 250 V

Indice de protection 65

Indice de protection

IP 65 selon la norme IEC 529 et DIN 40050.

Boîtier

Al Mg Si 1 anodisé

Raccordements électriques

Prise DIN 43650, Pg 9, Pg 11, Pg 13.5

Contact

Contact inverseur unipolaire (SPDT).

*) Lorsque des vibrations plus importantes sont présentes sur l'installation ou le système, le modèle avec capillaire ou capillaire armé est recommandé

Correction du valeur de réglage (setting point)

Les bulbes des thermostats MBC 8100 sont à charge dite d'adsorption qui permet de les placer dans une température supérieure ou inférieure à celle des autres éléments du thermostat (soufflet et capillaire) sans en influencer le fonctionnement. Toutefois, une telle charge à adsorption est légèrement sensible aux variations de température du soufflet et du tube capillaire. En circonstances normales, ceci est sans importance, mais si les thermostats sont exposés à des températures ambiantes très élevées ou très basses, une déviation de l'échelle se produit qui peut être compensée comme suit:

Correction du valeur de réglage = $Z \times a$

Z est trouvé à laide de la fig. 1. Le facteur de correction **a** ressort du tableau audessous de la fig. 1 (Voir l'exemple)

Plage de régulation °C	Facteur de correction a pour thermostats	
	à bulbe fixe	à capillaire de 2 et 5 m
-10 → +30		1.1
20 → 50	1.0	1.4
50 → 100	1.5	2.2
70 → 120	1.7	2.4
60 → 150		3.7
100 → 200		6.2

Exemple:

Un MBC 8100 avec son capillaire de 2m et une gamme de 50 à 100°C doit déclencher à 75°C et la température ambiante est de 70°C. A quelle température de déclenchement, le thermostat doit il être réglé lorsque la température ambiante est de 20°C?

Le réglage relatif Z peut être calculé avec la formule suivante:

$$\frac{\text{Valeur de réglage} - \text{min plage de temp.}}{\text{Valeur de réglage} - \text{min plage de temp.}} \times 100\%$$

$$\text{Réglage relatif: } \frac{75 - 50}{100 - 50} \times 100 = 50\%$$

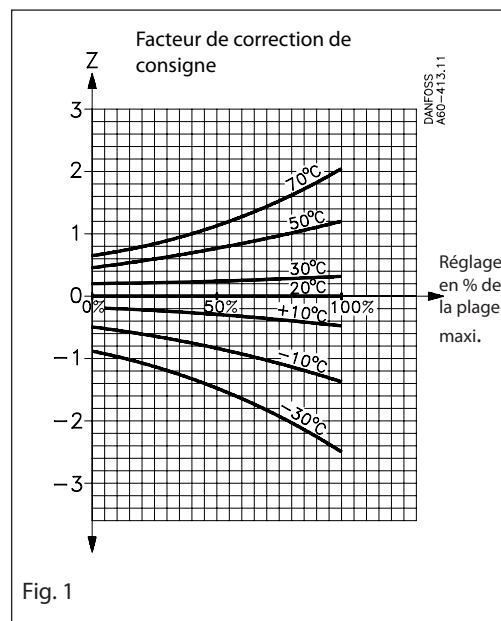


Fig. 1

Réglage relatif

Facteur pour réglage du point de déviation Z (fig. 1).
Z=1,2

Facteur de correction a (table située sous la fig. 1)
a=2,2

Réglage du point de correction $Z \times a = 1,2 \times 2,2 = 2,6^\circ\text{C}$

Le MBC doit être réglé à $75 + 2,6 = 77,6^\circ\text{C}$ avec un température ambiante de 20°C pour déclencher à 75°C dans une température ambiante de 70°C .

Installation

Installation

Les thermostats MBC sont conçus pour résister aux chocs qui peuvent se produire, par exemple, sur les navires, les compresseurs et les équipements de grande taille. Les thermostats MBC à bulbe déporté sont équipés de vis de 5 mm pour cloisons ou similaire. Voir figure 2.

Les thermostats MBC à bulbe rigide sont maintenus en place par le poche à bulbe. La pression admissible du fluide peut être lue sur la figure 3.

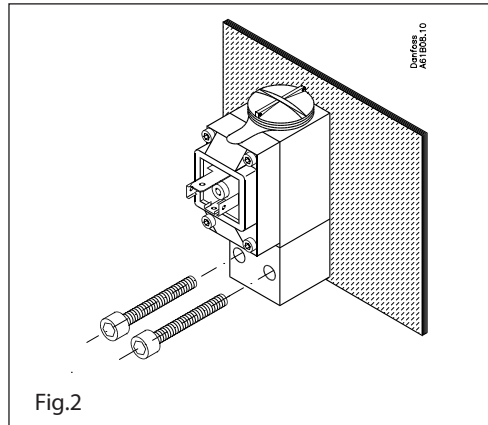


Fig.2

Résistance au fluide

Caractéristiques du poches à bulbe :

Poche à bulbe, laiton

Le poche est en Ms 72 selon DIN 17660, les parties filetées en So Ms 58Pb selon DIN 17661.

Poche à bulbe, acier inoxydable 18/8

Dénomination matériau 1.4305 selon DIN 17440.

Position du bulbe

Le bulbe doit être placée de sorte que son axe longitudinal soit autant que possible perpendiculaire à la direction de l'écoulement. La partie active du bulbe mesure $\varnothing 13 \text{ mm} \times 50$ (longueur) sur les thermostats à bulbe rigides et tube capillaire de 2 m.

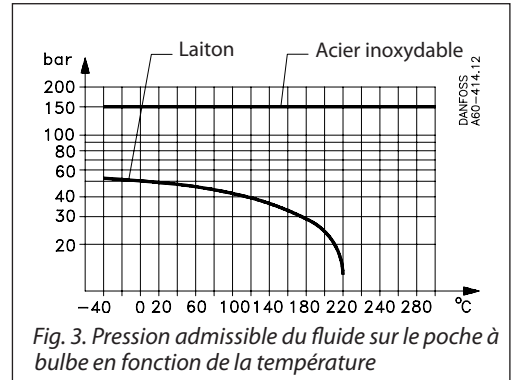


Fig. 3. Pression admissible du fluide sur le poche à bulbe en fonction de la température

Réglage

Le réglage de la plage se fait à l'aide de la vis de réglage, après avoir enlevé la vis du couvercle supérieur du thermostat. Le différentiel n'est pas réglable.

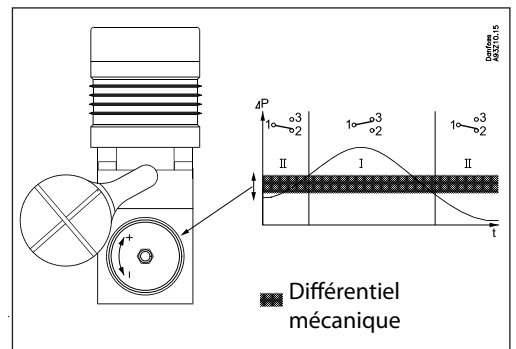


Fig. 4

Danfoss n'assume aucune responsabilité quant aux erreurs qui se seraient glissées dans les catalogues, brochures ou autres documentations écrites. Dans un souci constant d'amélioration, Danfoss se réserve le droit d'apporter sans préavis toutes modifications à ses produits, y compris ceux se trouvant déjà en commande, sous réserve, toutefois, que ces modifications n'affectent pas les caractéristiques déjà arrêtées en accord avec le client. Toutes les marques de fabrique de cette documentation sont la propriété des sociétés correspondantes. Danfoss et le logotype Danfoss sont des marques de fabrique de Danfoss A/S. Tous droits réservés.