

# Contrôleur de température „Easy“ On / Off

8400



## Connexion capteur

- ✓ **Système de régulation Tout ou Rien pour contrôle de température**
- ✓ **Système programmable avec afficheur digital grand format et bargraph**
- ✓ **Communication complète:**
  - par consigne externe
  - par AS-Interface



Ce contrôleur est conçu pour commander une vanne ou réaliser une boucle de contrôle tout ou rien de température. Les seuils de commutation se programment à l'aide des 3 touches de l'afficheur ou en option par un signal 4...20 mA externe. Le raccordement au process se fait avec les systèmes de raccordement standard

### Caractéristiques du process

Diamètre de conduite	Toute conduite avec piquage G1/2" (cf. Tableau de commande raccords)
Plage de mesure	-40°C...+125°C (avec température ambiante de 0...40°C) -40°C...+90°C (avec température ambiante > 40°C)
Précision de commutation	±0.5°C (0...80°C) ±1.5°C (en dehors de 0...80°C)
Mode de programmation	seuil, fenêtre
Répétabilité	0.4%
Raccord	cf. tableau de commande raccords
Matériau du boîtier	PC+20% fibre de verre
Face avant	Polyester
Élément de mesure	Pt100
Matériaux en contact du fluide	Inox (316L), FKM standard (EPDM option)

### Spécifications Electriques

Tension d'alimentation	12...30 VDC
Inversion de polarité DC	protégé
Sortie transistor	NPN et PNP collecteur ouvert 5...30 VDC, 700 mA
ou	
Sortie relais	3 A/250 VAC, ou 3 A/30 VDC; programmable
Entrées consignes externes	4...20 mA
AS-Interface	Bus de terrain
Consommation en courant	max. 80 mA (sans charge)
Protection contre court circuit	Oui pour la sortie transistor
Longueur de câble max.recom- mandée pour alimentation	100m blindé, section 0.14...0.5 mm <sup>2</sup>

### Connexions électriques

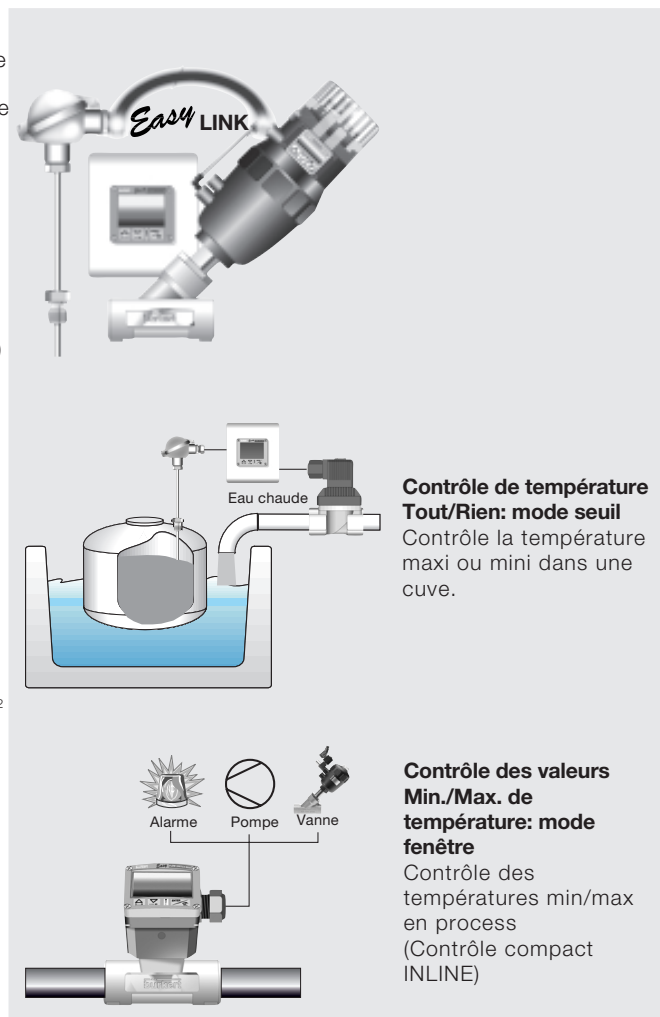
EaseOn	Connecteur 2511 (sur demande)
Connecteur	2508, DIN 43650A
Multipôles	5 pôles, M12
Connexion ASI	sur demande

### Environnement

Température du fluide max.	+125°C
Température ambiante max.	0...+60°C
Pression du fluide max.	PN 16
Protection	IP 65 avec connecteur enfichable

### Standards

CEM	EN 50081-1, 50082-2, 61010-1
-----	------------------------------



**Contrôle de température Tout/Rien: mode seuil**  
Contrôle la température maxi ou mini dans une cuve.

**Contrôle des valeurs Min./Max. de température: mode fenêtre**  
Contrôle des températures min/max en process (Contrôle compact INLINE)

# Contrôleur de température „Easy“ On / Off

## Contrôleur 8400 pour raccord G1/2, NPT1/2, RC1/2

Tension (Alim.)	Entrée	Sortie	Connecteur	Code Ident.		
				G <sup>1</sup> / <sub>2</sub>	NPT <sup>1</sup> / <sub>2</sub>	RC <sup>1</sup> / <sub>2</sub>
12-30 VDC	---	NPN	Connecteur 2508 (DIN 43 650)	434 872 P	434 877 L	427 448 X
12-30 VDC	---	PNP	Connecteur 2508 (DIN 43 650)	434 876 K	434 878 V	427 449 Y
12-30 VDC	---	NPN et PNP	Connecteur M12, 5 pôles	436 501 N	436 507 L	436 504 R
12-30 VDC	---	Relais	Connecteurs DIN et M12, 5 pôles	436 503 Q	436 509 N	436 506 K
12-30 VDC	4...20 mA Consigne Ext.	Relais	Connecteurs M12 et 2508 (DIN 43 650)	sur demande	sur demande	sur demande

## Accessoires pour capteur/détecteur type 8400

	Code Ident.
Connecteur femelle M12 avec écrou de blocage en plastique	917 116 D
Connecteur femelle 5 pôles M12 surmoulé sur câble (2 m., blindé)	438 680 F

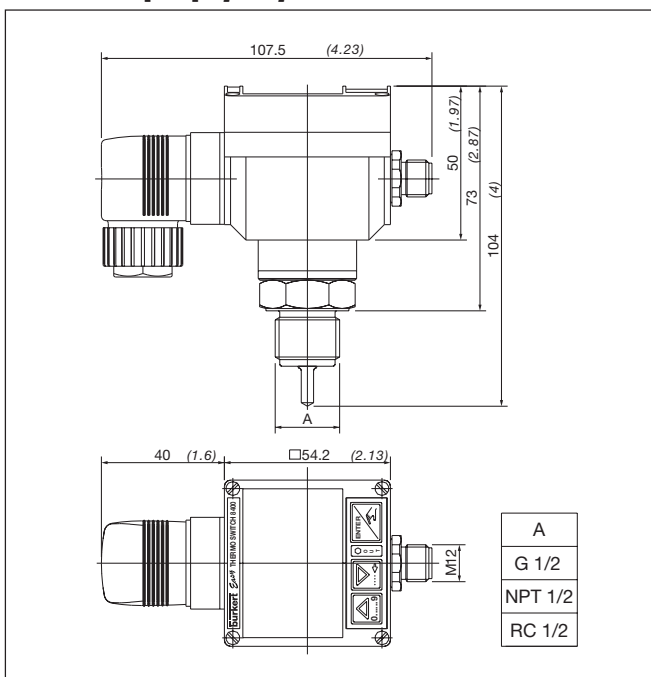
A commander séparément

## Raccords

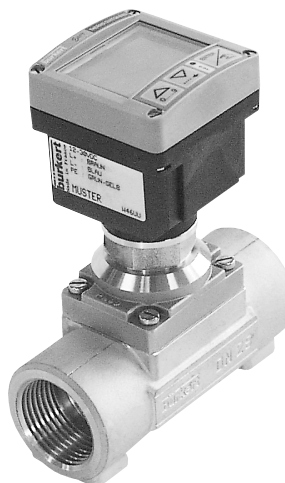
Raccord INLINE S005 avec plaque d'adaptation pour 8400
Raccord en laiton, Inox S001 pour 8400

A commander séparément

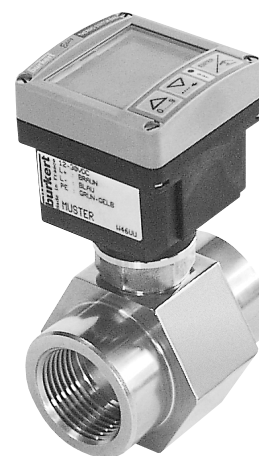
## Dimensions [mm] / [inch]



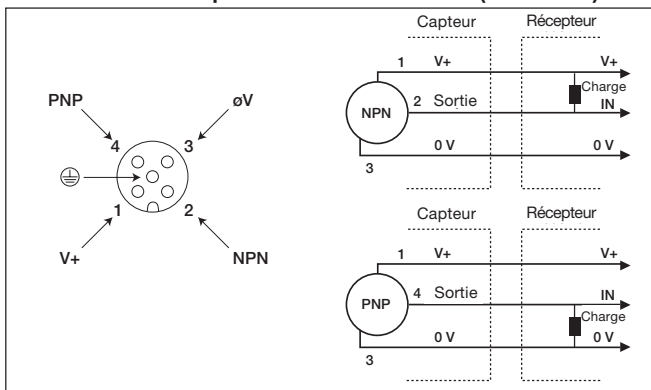
## Contrôleur 8400 sur raccord INLINE type S005



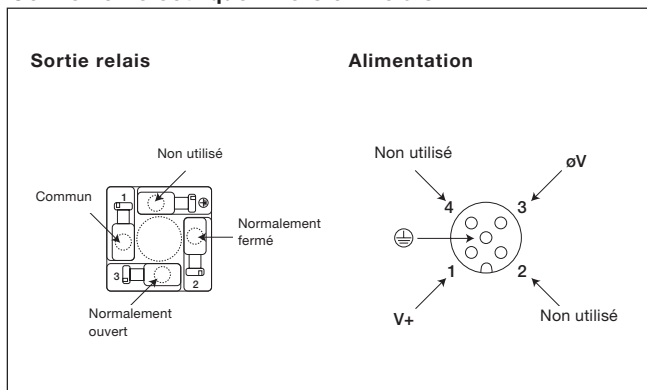
## Contrôleur 8400 sur raccord INLINE type S001



## Connexion électrique - Version transistor (NPN/PNP)



## Connexion électrique - Version Relais



Nous consulter pour toute application particulière

Sous réserve de modifications techniques sans préavis  
439898X-Ind\*\*/Nov99