

Thermomètres bimétalliques TB Ø 40 - 63

Application industrie et laboratoire, exécution étanche aux projections d'eau est spécialement indiquée pour la chimie et l'industrie des produits alimentaires

Gamme de température -30 ... 500°C

Limite d'erreur selon EN 13190, jusqu'à 250°C, classe 1 au-dessus 250°C, classe 2

Cadran aluminium brossé, graduation noire, selon EN 13190

Aiguille aluminium, anodisée noire, selon EN 13190

Regard en verre verre normal

Classe de protection IP 52 selon DIN EN 60529

Accessoires raccords et douilles de protection voir feuille T6.105 resp. T6.205



Tableau de sélection

Genre de construction standard **TB xx / xxx.xxx**

Dimension nominale

DN 40	40
DN 63	63

Boîtier et manchon

acier inox 1.4301 brillant	2
----------------------------	---

Forme de construction

montage direct	1
----------------	---

Sortie du tube plongeur

concentrique au dos	2
---------------------	---

Indication

standard	1
----------	---

Tube plongeur diamètre/matière

4 mm, acier inox 1.4571	2
-------------------------	---

Plongeur longueur d'installation I

60 mm	1
100 mm	2
160 mm	4
250 mm	6
400 mm	7

Exécutions spéciales

Exécutions spéciales voir T1.905

Echelles

Repère	Echelles °C
61 T	-30 ... 30
11 T	0 ... 60
20 T	0 ... 120
13 T	0 ... 160
14 T	0 ... 250
15 T	0 ... 400
30 T	100 ... 500

Indications d'utilisation

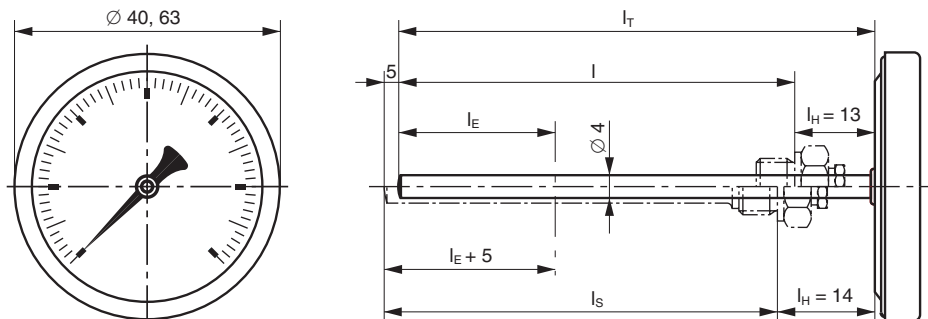
La limite d'erreur spécifique des instruments n'est valable que si les profondeurs minimales de plongée l_E , indiquées sur le tableau ci-dessous, sont respectées.

Le boîtier ne doit pas être exposé à un rayonnement de chaleur de plus de 110°C. Si aucune isolation n'est prévue entre le montage et le boîtier, la distance l_H comprise, entre le boîtier et le raccord (respectivement la douille de protection) doit être augmentée.

Echelles °C	Profondeur de plongée minimale l_E
-30 ... 30	59
0 ... 60	59
0 ... 120	39
0 ... 160	39
0 ... 250	59
0 ... 400	39
100 ... 500	39

Encombrement

Montage direct, concentrique au dos
Forme de construction/sortie du plongeur 12



Dimensions et poids

DN	d_1	Poids sans tube plong. en kg	Poids par 100 mm tube plongeur en kg
40	40	0.022	0.005
63	63	0.047	0.005