

Thermomètres bimétalliques TB-FIX Ø 80 - 100

Application	mesure de température des liquides et des gaz dans des conduites isolées, avec x 2 pouces max.
Gamme de température	-20 ... 160°C
Limite d'erreur	selon EN 13190, classe 1
Cadran	blanc, graduation noire, selon EN 13190
Aiguille	aluminium, anodisées noire, selon EN 13190
Dispositif de correction de l'indicateur	au dos du boîtier
Regard en verre	verre normal
Classe de protection	IP 50 selon DIN EN 60529
Accessoires	socle et bride de fixation



Tableau de sélection pour des instruments

Genre de construction	standard	TBHA xxx / xxx.xxx
Dimension nominale		
DN 80		80
DN 100		100
Boîtier et manchon		
acier inox 1.4301, brillant		2
Forme de construction		
montage direct		1
Sortie du tube plongeur		
centrique au dos		2
Indication		
standard		1
Tube plongeur diamètre/matière		
8 mm acier inox 1.4571 (standard)		6
Tube plongeur longueur d'installation l_T		
55 mm (s'applique à s = 30– 50 mm)		1
75 mm (s'applique à s = 50– 70 mm)		2
95 mm (s'applique à s = 70– 90 mm)		3
115 mm (s'applique à s = 90–110 mm)		4

Echelles

Repère	Echelles °C
52 T*	-20 ... 40
11 T	0 ... 60
27 T	0 ... 80
12 T	0 ... 100
20 T	0 ... 120
13 T*	0 ... 160

* sur demande

Voir page 2 pour accessoires

Tableau de sélection pour des accessoires de montage

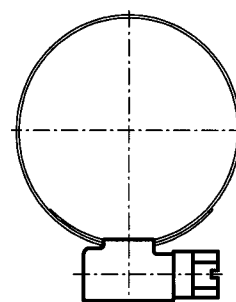
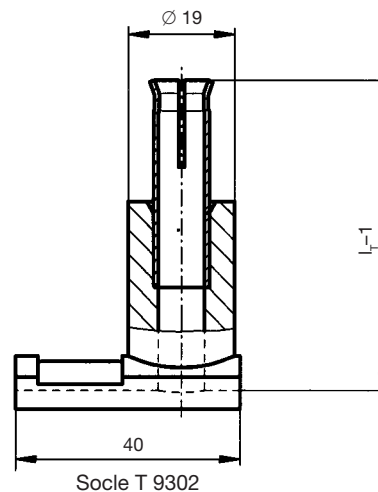
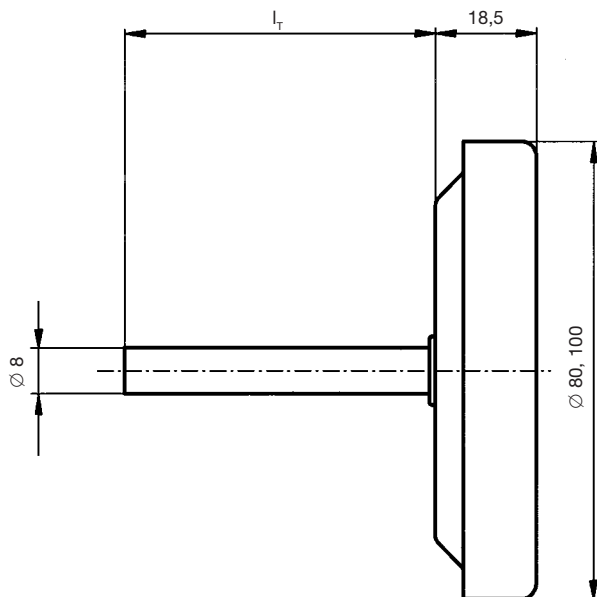
Socle suivant épaisseur d'isolation s:

30- 50 mm	N° de commande	T 9302.0000
50- 70 mm	N° de commande	T 9302.0001
70- 90 mm	N° de commande	T 9302.0002
90-110 mm	N° de commande	T 9302.0003

Bride de fixation pour diamètre D de tube: DIN 3017

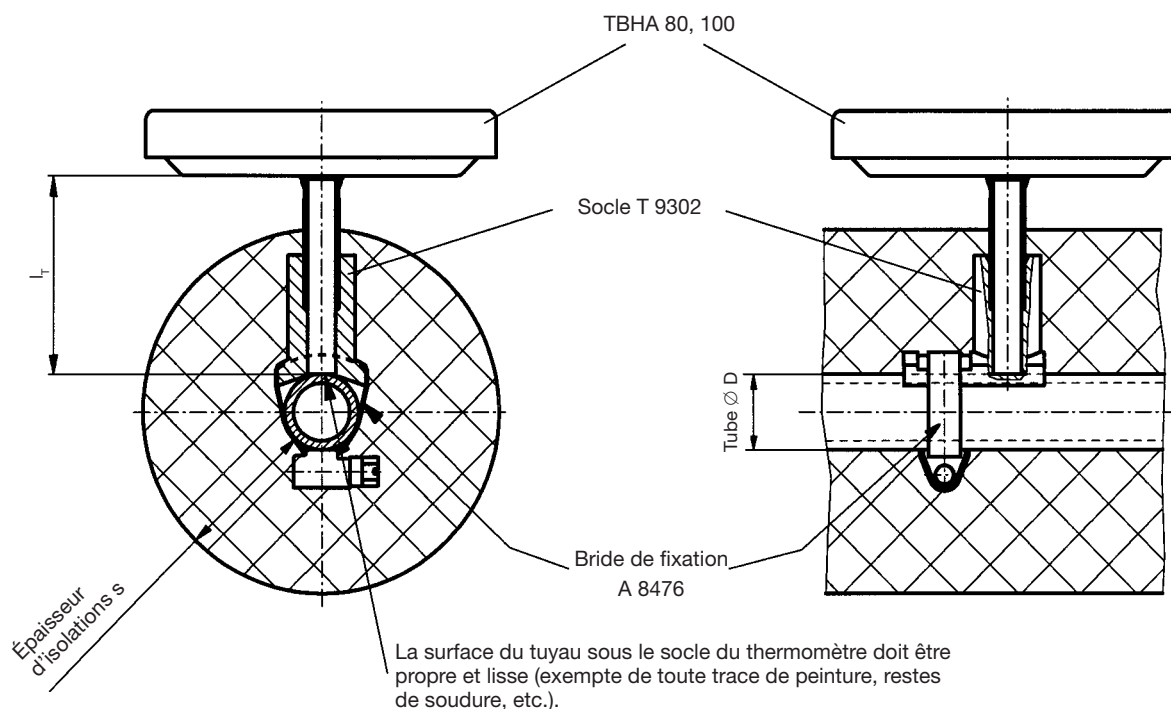
27-42 mm (3/4-1 1/4 pouces)	N° de commande	A 8476.0000
42-60 mm (1 1/4-2 pouces)	N° de commande	A 8476.0001

Encombrement



Bride de fixation A 8476

Mode d'installation



T1.307/FR/2007-04-12 Cette notice ne peut être reproduite qu'en totalité.