

BattTemp, Thermomètre Pt100

Thermomètre alimenté par batterie

Affichage frontal programmable

Entrée pour capteur Pt100

Gamme de mesure -200...850°C

Température ambiante -10...70°C

Précision 0,3°C

Durée de vie de la batterie approx. 3 ans

IP65 - Humidité relative 98%

Ex ia IIC T4/T5, ATEX II 1G

Élément de la ligne CombiTemp



Description

BattTemp est un afficheur alimenté par batterie pour sonde Pt100.

Le BattTemp affiche les données du processus sur un indicateur à cristaux liquides 4 caractères, ayant une très bonne lisibilité, même sous faible luminosité. L'affichage est monté dans une enceinte en polycarbonate lui assurant une grande résistance à l'humidité, même dans des conditions ambiantes difficiles. L'affichage possède un ajustement automatique permettant une lisibilité optimale dans la totalité de la gamme de mesure.

L'élévation ou l'abaissement de la température est affiché par des flèches sur l'indicateur.

Le boîtier de $\varnothing 80$ mm est en acier inoxydable et présente une grande facilité de nettoyage. De ce fait, le BattTemp est idéal pour des applications aseptiques.

Le BattTemp fait partie de la gamme CombiTemp et peut être combiné avec de large choix de sondes Pt100 ou de capteurs à sortie câble disponible.

Le BattTemp remplace les thermomètres mécaniques existants (au mercure ou à alcool), aussi bien dans l'industrie alimentaire que dans les environnements difficiles où l'indication précise de la température locale est nécessaire.

Données techniques

Entrée

Gamme de mesure	-200,0...850,0°C
Capteur de température	Pt100, 2-fils (DIN/EN/IEC 60751)
Dérive en température	Max. 0,01°C par °C
Précision	
-200...-51°C:	+/- 0,6°C ± 1 digit
-50...300°C:	+/- 0,3°C ± 1 digit
301...850°C:	+/- 0,6°C ± 1 digit
Ajustement de la compens.	Max. +/- 9,9°C (pas 0,1°C)

Alimentation

Batterie	1,5 V type AA
Durée de vie	Batterie Alkaline ou au Lithium, approx. 3 ans
Test de précision	+/- 0,1 V
Tension d'alimen. min.	1,1 V
"Lo Bat" indication	< 1,3 V

Affichage

Valeur d'affichage	4 caractères, 7 segments LCD
Champs de contrôle	3 caractères, 14 segments LCD montre soit °C, soit mode
Affichage	-9999...+9999
Taille des chiffres	11,5 mm
Unité de mesure	°C

Données CEM

Immunité	EN 61326
Emission	EN 61326

Approbation Ex ia IIC T4/T5, ATEX II 1G

Classe de température

Batterie: Energizer Lithium FR6 L91 AA	T1...T4: -10 < T _{amb} < 70 °C
	T5: -10 < T _{amb} < 50 °C
Batterie: Duracell Alkaline MN1500 LR6 AA	T1...T3: -10 < T _{amb} < 70 °C
	T4: -10 < T _{amb} < 60 °C

Conditions environnementales

Temp. de fonctionnement	-10...70°C
Température de stockage	-40...85°C (excl. batterie)
Humidité	Max. 98% RH, condens.
Vibrations	Lloyds Register, test 2
Tolérance mécanique	ISO 2768-m

Données mécaniques

Dimensions	ø80 x 50 mm
Matériaux	
Enceinte:	Polycarbonate.
Boîtier de ø80 mm et anneau de fermeture	Acier inoxydable AISI 304, W.1.4301
Classe de protection	IP 65 (boîtier de ø80 mm)

Recyclage (produit et emballage)

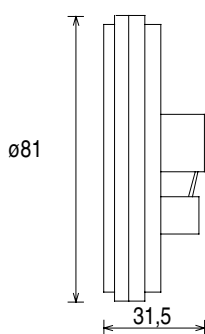
Selon les lois nationales en vigueur ou par retour chez Baumer

Codes de commande - BattTemp

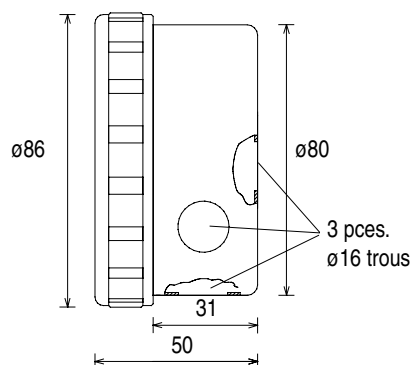
Type (joint de retenue inclus)	5 ^e Caractère	86 30-x11(B)
Version standard (batterie non incluse)		5
Ex ia IIC T4/T5, ATEX II 1G (batterie non incluse)		6
Batterie incluse		B

Dimensions

[mm]



BattTemp, vue de côté,
sans anneau de fermeture



Boîtier ø80 mm en acier inoxydable
avec anneau de fermeture

Note: Le boîtier spécial ø80 mm pour le montage mural (Type no. 81 46-910), **ne peut pas** être utilisé avec le BattTemp.

Pour d'autres accessoires, se référer à la fiche technique „CombiTemp Accessoires“.

Vue de face

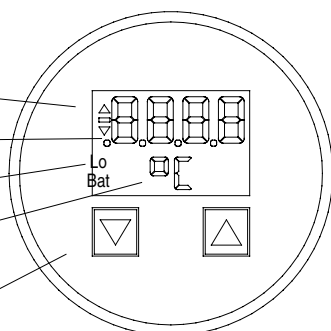
Flèches d'indication de
abaissement/élévation
de température

Mesure

Batterie faible

Affichage des °C
et du mode

Boutons de contrôle

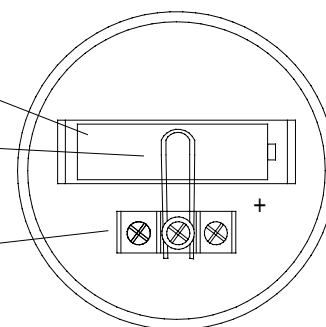


Vue arrière

Batterie

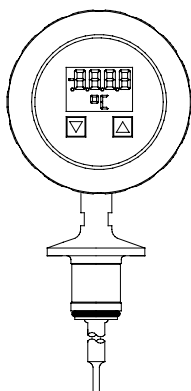
Fixation de batterie

Bornes du
capteur Pt100



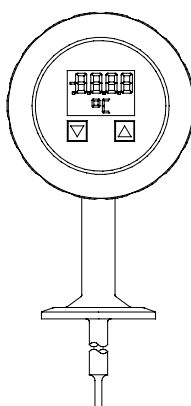
Remarques: La batterie au lithium doit être installée et utilisée selon les recommandations du fournisseur. Bourdon-Haenni se dégage de toute responsabilité concernant les dommages engendrés envers des personnes ou des propriétés, au cas où les lithium sont utilisées.

Exemples d'application



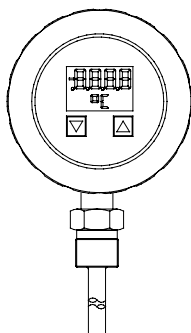
Thermomètre numérique alimenté par batterie
3A/DN38 aseptique, capteur Pt100, 1/6 DIN B

Capteur, réponse rapide, 3A/DN38
Boîtier ø80 mm avec bouchon
Bouchon supp. pour raccord
BattTemp, standard



Thermomètre numérique alimenté par batterie
Connexion à bride, capteur Pt100, 1/3 DIN B




Capteur, réponse rapide, bride
Boîtier ø80 mm avec bouchon
Bouchon supp. pour raccord
BattTemp, standard



Thermomètre numérique alimenté par batterie
Raccord G1/2A, capteur unique Pt100 sensor,
testé en vibrations, EEx

Capteur G1/2A, Pt100 simple
Boîtier ø80 mm avec bouchon
Bouchon supp. pour raccord
BattTemp, EEx

Configuration du BattTemp

Mode	Sw1	Sw2	Sec.	Fonction	Affichage supérieur	Affichage inférieur
Normal				Mesure de température Dépassement limite basse Dépassement limite haute Capteur détruit Capteur court-circuité	Température actuelle Température actuelle Température actuelle >900,0 - 999,9	°C UNR OVR ERR ERR
Min/Max	↓	↓ ↓ ↓	3	Valeur min. affichée Valeur max. affichée Valeurs min./max. d'impuls. Effacement des valeurs min./max.	Valeur stockée Valeur stockée Valeur stockée Dernière valeur	MIN MAX MIN/MAX RES
Batterie	↓↓			Contrôle de la tension de batterie	Valeur	U
Offset	↓↓↓ ↓ Attendre ↓	↓ ↓ Attendre ↓	3 10	Ajustement de la compensation Entrée d'une nouvelle valeur Pas incré 0,1°C Pas décré 0,1°C Attendre 10 sec. Stocker la valeur de compens. {1}	Température actuelle Température actuelle Nouvelle valeur Nouvelle valeur Nouvelle valeur	OFS Valeur de compens. Nouvelle valeur Nouvelle valeur STO OK

Description

Switch1 change les options du menu.
Switch2 change les fonctions.
Si aucune touche n'est activée durant plus de 10 secondes, l'affichage se remet automatiquement en mode normal.
Les registres min./max. doivent être remis à zéro après le remplacement de la batterie.

Note

{1} **Les deux touches** doivent être pressées simultanément. Sinon, la nouvelle valeur de compensation est annulée, le BattTemp gardera la valeur existante et retournera en mode normal.

Installation - Ex

BattTemp a été certifié comme étant Ex ia IIC T4/T5 en ATEX II 1G selon les directives en vigueur de l'Union Européenne, **mais uniquement pour les types de batterie indiqués sous »Données techniques«**. La remplacement de la batterie doit s'effectuer en dehors des zones dangereuses.

Photos d'applications



Cette photo montre le BattTemp monté sur le boîtier en acier inoxydable ø80 mm avec un raccord G1/2A et une sonde Pt100.