

CombiTemp, Mesure de température

Concept modulaire extrêmement flexible

Toutes les pièces en contact avec le fluide sont en acier inoxydable résistant aux acides

Capteurs Pt100 ou Pt1000, 2 ou 4 fils

Composants DIN A ou B (1/1, 1/3, 1/6)

Sonde type plongeur

Sonde type câble

Boîtier acier inoxydable ø80 mm

Tête DIN, form B

Raccordements procédé aseptiques

Temps de réponse standard ou rapide

Afficheur et transmetteur 4...20 mA

Versions standard et Ex



Description

CombiTemp est composé d'une série d'éléments de base qui se combinent en une multitude de variantes de capteurs ou transmetteurs de température. Le système comprend des sondes Pt100 et Pt1000, 2 ou 4 fils.

Ce concept hautement modulaire fait de CombiTemp un système extrêmement flexible, facile à entretenir et à modifier.

Pour répondre à vos besoins spécifiques, vous pouvez sélectionner votre sonde, votre transmetteur et votre raccord process, parmi une gamme étendue de produits répondants aux standards nationaux et internationaux.

Vous pouvez assembler les divers composants vous-même ou commander un système clef en main, assemblé et configuré selon vos besoins.

Avec le boîtier diam. 80 mm, un afficheur (configurable 4...20 mA, ou autonome alimenté par batterie) est proposé en option.

CombiTemp est particulièrement bien adapté aux applications agro-alimentaires, pharmaceutiques et chimiques.

Votre capteur de température complet se commande par un numéro de type unique. Pour les données et codes de commandes concernant les transmetteurs, afficheur et autres accessoires, se référer aux fiches techniques correspondantes.

Données techniques

Conditions environnementales

Température fluide	-50...400°C
Sonde en surface	-40...150°C
Température ambiante	-40...160°C
(ou gamme de température pour afficheur/transmetteur)	
Humidité relative	< 100% RH, condensé
(ou humidité pour afficheur/transmetteur)	
Classe de protection	Boîtier DIN: IP 65 Boîtier ø80 mm: IP 65 + IP 66
Vibrations	GL, test 2 (seulement pour sondes < 200 mm)

Recyclage (produit et emballage)

Selon les lois nationales en vigueur ou par retour chez Baumer

Sonde type plongeur et connectique

Matériaux	Acier inoxydable résistant aux acides (AISI 316L/W.1.4404)
Pression fluide	Max. 16 bar
Constante temps $t_{0,5}$	Voir table ci-dessous
Tolérance mécanique	ISO 2768-m

Élément sensible

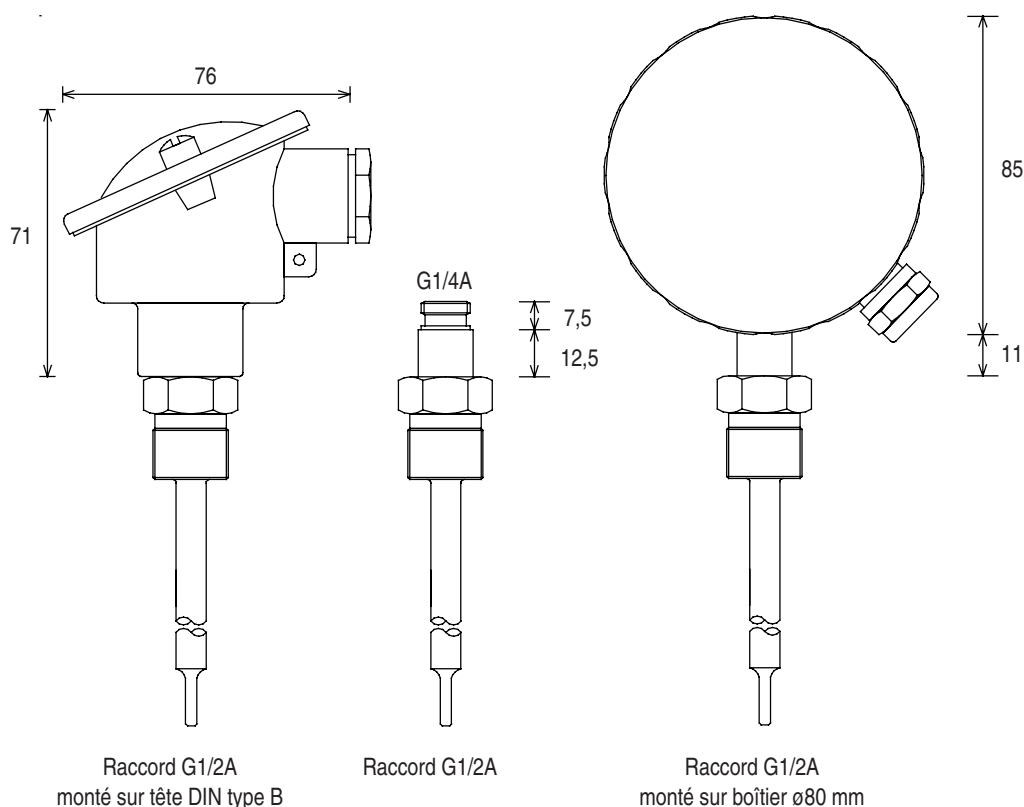
Type de sonde	Pt100, Class A ou B Pt1000, Class B
Précision	DIN/EN/IEC 60751
1/1 DIN B	$\pm(0,3 + 0,005 \times t) \text{ } ^\circ\text{C}$
1/3 DIN B	$\pm 1/3 \times (0,3 + 0,005 \times t) \text{ } ^\circ\text{C}$
1/6 DIN B	$\pm 1/6 \times (0,3 + 0,005 \times t) \text{ } ^\circ\text{C}$
1/1 DIN A	$\pm(0,15 + 0,002 \times t) \text{ } ^\circ\text{C}$

Constante de temps $\tau_{0,5}$

Type de capteur	Liquides			Air		
	Dimensions	Réponse	Insert	0,4 m/s	3 m/s	0 m/s
	ø6 mm	rapide		< 1,5 s	< 21,4 s	< 135,6 s
	ø8 mm	rapide		< 1,5 s	< 33,6 s	< 181,0 s
	ø10 mm	rapide		< 1,5 s	< 46,8 s	< 238,9 s
	ø12 mm	rapide		< 1,5 s	< 59,9 s	< 311,4 s
	ø6 mm	normal		< 6,1 s	< 27,2 s	< 137,8 s
	ø8 mm	normal		< 7,6 s	< 47,7 s	< 200,9 s
	ø10 mm	normal		< 11,1 s	< 57,8 s	< 270,6 s
	ø12 mm	normal		< 16,2 s	< 70,8 s	< 319,8 s
	ø8 mm	normal	5,6 mm	< 13,6 s	< 51,1 s	< 253,1 s
	ø10 mm	normal	5,6 mm	< 28,1 s	< 67,0 s	< 271,1 s
	ø12 mm	normal	5,6 mm	< 31,3 s	< 82,3 s	< 289,3 s

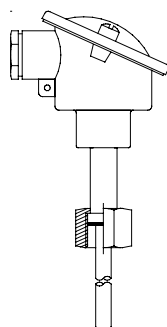
Dimensions

[mm]

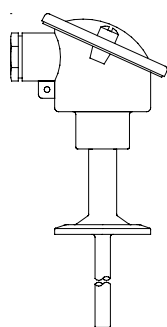


Exemples d'application

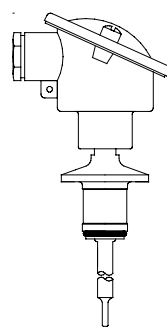
[mm]



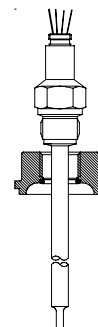
8141 4211 0500 110 xxxx



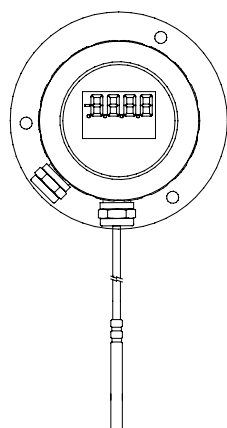
8141 H241 0500 110 xxxx



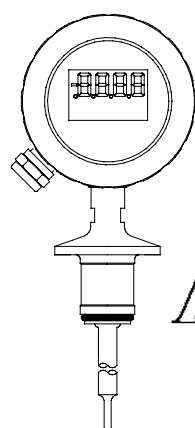
8142 D232 0500 110 xxxx



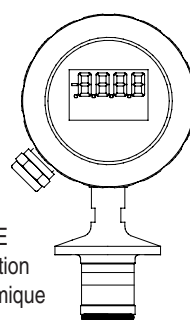
8142 C252 0000 000 xxxx
+CombiConnect raccord



8140 0007 03B2 210 xxxx
Sonde type câble 81 41-231
Afficheur 81 46-525

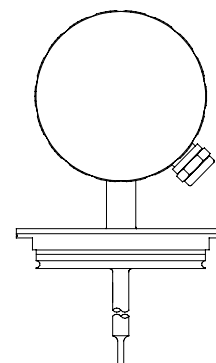


8142 D231 02A2 213 xxxx
Afficheur 81 46-525
Transmetteur 81 47-525

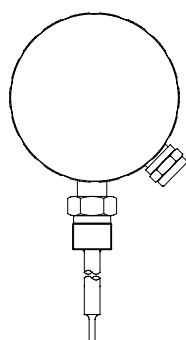


PTFE
isolation
thermique

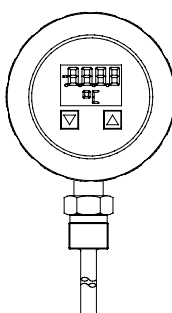
8140 E010 02A2 213 0000
Afficheur 81 46-525
Transmetteur 81 47-525



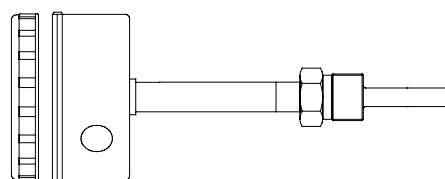
8142 G152 02A1 210 xxxx
Transmetteur 81 47-525



8142 3212 02A1 110 xxxx



8141 3211 0272 010 xxxx
BattTemp 86 30-511



8141 3212 12A2 121 xxxx

Plongeur et Élément Selection Tableau

Sensor tube [mm]	Sonde intégrée, max. [mm]	Sonde Câble, max. [mm]	Simple, 2 fils	Double, 2 fils	Simple, 4 fils	Double, 4 fils
6	6000		x	x	x	
8	6000	1000	x	x	x	
10	6000	6000	x	x	x	
12	6000	6000	x	x	x	x

Codes de commande - CombiTemp

	814x	xxxx	-----
Extrémité de la sonde			
	4 Caractère		
Non spécifié	0		
Extrémité pour temps de réponse standard	1		
Extrémité pour temps de réponse rapide {1}, {6}	2		
Connexion			
	5 Caractère		
Non spécifié	0		
Sonde type plongeur lisse	1		
Raccord R1/2, ISO 7/1	2		
Raccord G1/2A, ISO 228/1	3		
Ecrou femelle tournant G1/2, ISO 228/1	4		
Raccord mâle tournant G1/2A, ISO 228/1	5		
Ecrou femelle tournant G3/4, ISO 228/1	6		
Raccord mâle tournant G3/4A, ISO 228/1	7		
Ecrou femelle tournant G1, ISO 228/1	8		
Raccord mâle tournant G1A, ISO 228/1	9		
Raccord 1/2" - 14 NPT, ANSI/ASME B1.20.1	A		
Raccord G1/2A pour CombiConnect, ISO 228/1	C		
Raccord aseptique Certifié 3A, DN38	D		
Bride GEA Tuchenhausen Varivent, DN40/DN50	G		
Clamp DN25/38, ISO 2852	H		
Clamp DN51, ISO 2852	I		
1/2" - 3/4" Tri-clamp®	K		
Raccord M20 x 1,5, DS/ISO 261	M		
Ecrou femelle tournant SMS 1145, DN38	P		
Ecrou femelle tournant SMS 1145, DN51	Q		
Selon les spécifications du client	S		
Dimensions du plongeur			
	6 Caractère		
Non spécifié	0		
ø6 mm x 1 mm, AISI 316L, Voir Tableau page 3	1		
ø8 mm x 1 mm, AISI 316L, Voir Tableau page 3	2		
ø10 mm x 1 mm, AISI 316L, Voir Tableau page 3	3		
ø12 mm x 1 mm, AISI 316L, Voir Tableau page 3	4		
Selon les spécifications du client	S		
Élément sensible			
	7 Caractère		
Non spécifié ou plongeur vide	0		
Pt100, 1/1 DIN B, simple, précision dans la plage -50...400°C	1		
Pt100, 1/1 DIN B, double, précision dans la plage -50...400°C	2		
Pt100, 1/3 DIN B, simple, précision dans la plage 0...150°C	3		
Pt100, 1/3 DIN B, double, précision dans la plage 0...150°C	4		
Pt100, 1/6 DIN B, simple, précision dans la plage 0...100°C	5		
Pt100, 1/6 DIN B, double, précision dans la plage 0...100°C	6		
Pt100, 1/1 DIN A, simple, précision dans la plage -50...400°C	7		
Pt100, 1/1 DIN A, double, précision dans la plage -50...400°C	8		
Pt100, 1/1 DIN B, simple, précision dans la plage -50...600°C, {7}	9		
Pt1000, 1/3 DIN B, simple, précision dans la plage -50...400°C	A		
Pt1000, 1/1 DIN B, simple, précision dans la plage -50...400°C	B		
Selon les spécifications du client	S		
Type d'inserts			
	8 Caractère		
Non spécifié	0		
Plongeur avec sonde intégrée, 2 fils	1		
Plongeur avec sonde intégrée, 4 fils	2		
Insert ø5,6 x 0,5 mm AISI 316, 2 fils, longueur max. 600 mm, {3}, {7}	3		
Insert ø5,6 x 0,5 mm AISI 316, 4 fils, longueur max. 600 mm, {3}, {7}	4		
Insert ø5,6 x 0,5 mm avec ressort de compression AISI 316, 2 fils, longueur max. 600 mm, {3}, {7}	5		
Insert ø5,6 x 0,5 mm avec ressort de compression AISI 316, 4 fils, longueur max. 600 mm, {3}, {7}	6		
Sonde type câble, 4 fils, {4}	7		

Codes de commande - CombiTemp (suite)

	-----	XXXX	XXX	XXXX
Refroidisseur	9' Caractère			
Non spécifié		0		
1 élément refroidisseur, 71 mm		1		
2 éléments refroidisseur, 142 mm		2		
3 éléments refroidisseur, 213 mm		3		
Selon les spécifications du client		S		
Boîtier	10' Caractère			
Non spécifié		0		
Boîtier, ø80 mm {5}		2		
Boîtier, ø80 mm avec brides de montage pour tableau ø110 mm {5}		3		
Tête DIN type B avec capot et presse-étoupe M20		5		
Tête DIN type B avec capot et presse-étoupe M20, Bornier blindé		6		
Selon les spécifications du client		S		
Presse-étoupe	11' Caractère			
Non spécifié ou standard tête DIN B sélectionnée dans le choix précédent.		0		
Boîtier, ø80 mm: 1 adaptateur M20 x 1,5 et 1 bouchon (presse-étoupe non inclus)		5		
Boîtier, ø80 mm: 2 adaptateurs M20 x 1,5 (presse-étoupe non inclus)		6		
Boîtier, ø80 mm: 2 bouchons		7		
Boîtier, ø80 mm: 1 presse-étoupe M16 et 1 bouchon		A		
Boîtier, ø80 mm: 2 presse-étoupe M16		B		
Boîtier, ø80 mm: 1 presse-étoupe M16 avec bornier blindé et 1 bouchon		C		
Tête DIN type B: 1 presse-étoupe M20 pour applications marine		D		
Selon les spécifications du client		S		
Affichage ou capot	12' Caractère			
Non spécifié (Tête DIN type B)		0		
Capot pour boîtier ø80 mm		1		
Afficheur {4}		2		
Bornier ou transmetteur	13' Caractère			
Non spécifié		0		
Bornier céramique		1		
Transmetteur, {4}		2		
Assemblage	14' Caractère			
Non spécifié		0		
Assemblé, connecteur procédé en bas		1		
Assemblé, connecteur procédé à l'arrière (seulement avec boîtier ø80 mm)		2		
Soudé, connecteur procédé en bas		3		
Soudé, connecteur procédé à l'arrière (seulement avec boîtier ø80 mm)		4		
Approbation	15' Caractère			
Version standard		0		
Ex ia (zone 0) II 1 G, Ex ia IIC		4		
Ex n (zone 2) II 3 G, Ex nA II		5		
Longueur du plongeur (L)	16...19' Caractère			
Longueur mm. Tenez compte des longueurs maximales !				xxxx

Certificat de calibration, -30...150°C, 4 points, Type no. **5509-142**

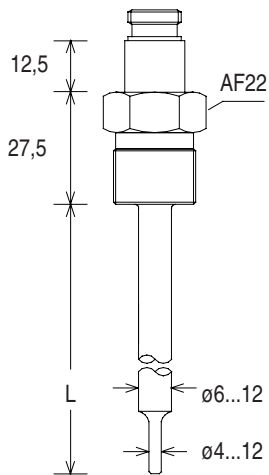
Matériaux 3.1.b (EN 10204), Type no. **5509-227**

Notes:

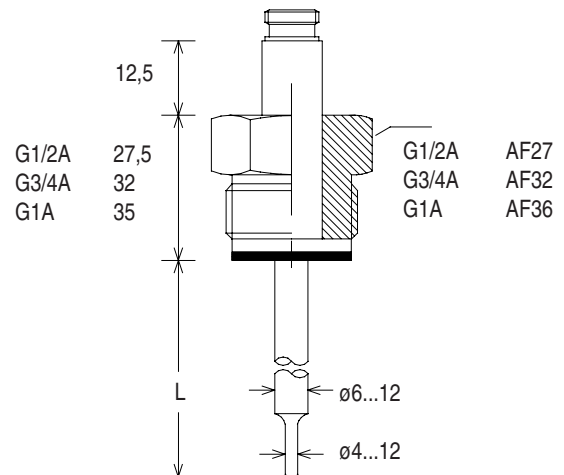
- {1} Seulement 1 élément sensible simple DIN B. Longueur 300 mm.
- {3} Boîtier ø80 mm: Insert uniquement si le plongeur est monté à l'arrière.
Les inserts ne sont pas adaptés pour les capteurs à temps de réponse rapide.
- {4} Voir fiche technique correspondante.
Spécifiez le code de commande et la configuration désirée séparément.
- {5} L'assemblage est obligatoire.
- {6} Pour montage avec sonde intégrée uniquement.
- {7} N'est pas applicable dans le cas des capteurs à réponse rapide.

Dimensions

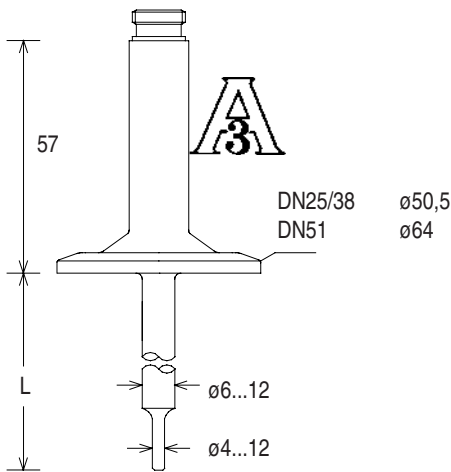
[mm]



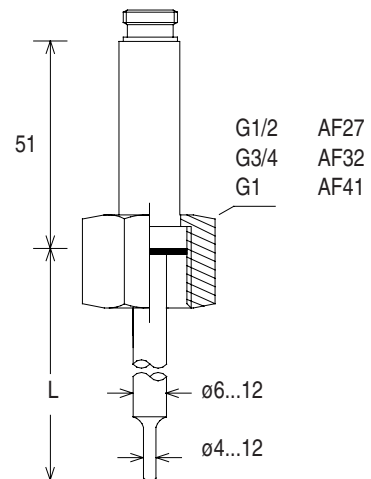
Raccords G1/2A, R1/2 et M20 x 1,5



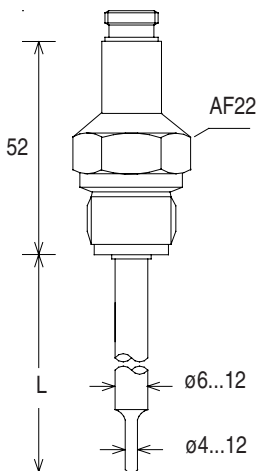
Raccord mâle tournant G1/2A, G3/4A et G1A



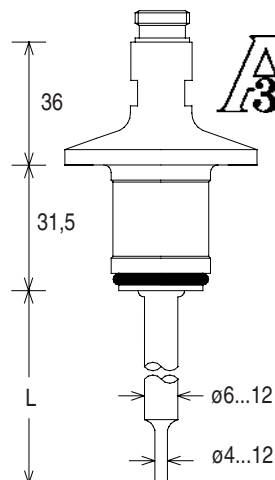
Clamp DN25/38/51
Joint EPDM inclus



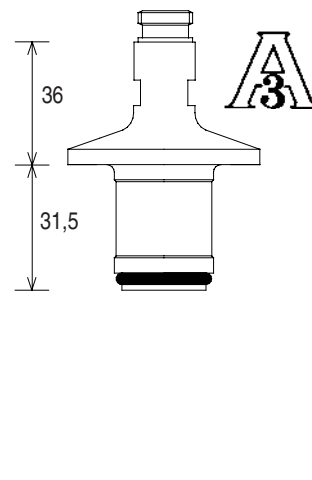
Ecrou femelle tournant G1/2, G3/4 et G1



Raccord G1/2A pour CombiConnect



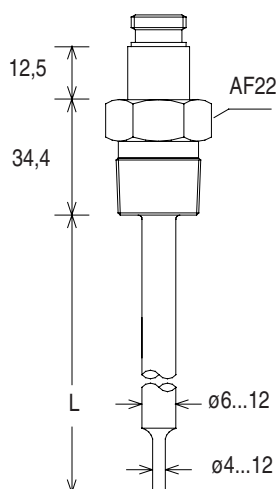
Raccord sonde aseptique 3A/DN38
Joint EPDM inclus



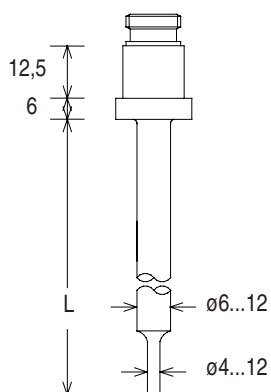
Raccord aseptique affleurant 3A/DN38
sonde en surface. Joint EPDM inclus

Dimensions

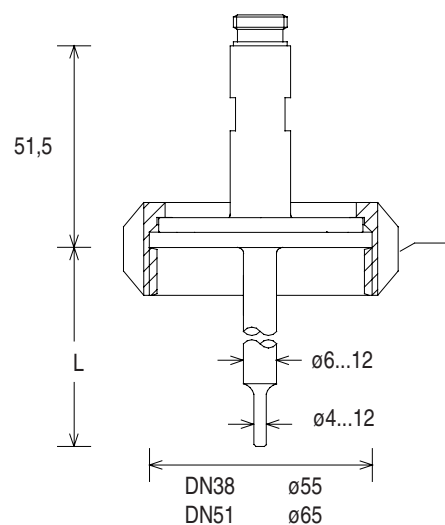
[mm]



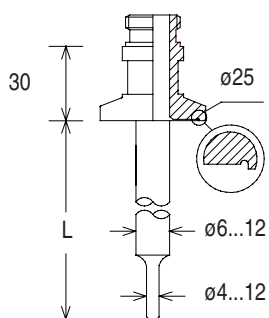
Raccord 1/2" - 14 NPT



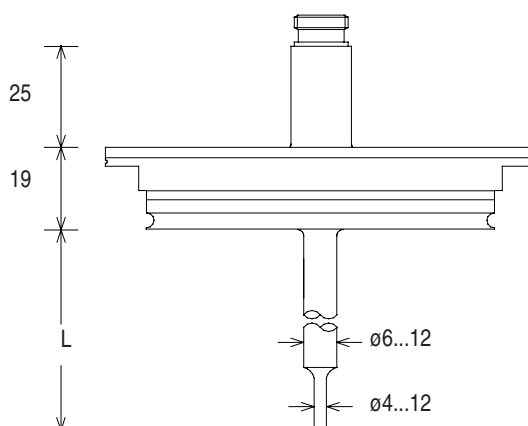
Tube sonde sans connexion



Ecrou femelle tournant SMS 1145

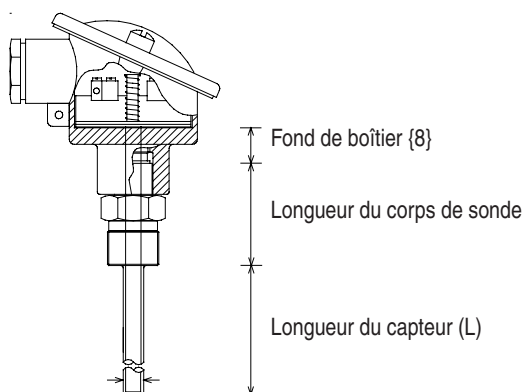


Tri-Clamp® 1/2 - 3/4



GEA Tuchenhagen Varivent DN40/DN50

Inserts



Boîtier DIN avec raccord mâle G1/2A et sonde pour insertion

Note {8}

Fond de boîtier Tête DIN: 11,5 mm
Boîtier ø80: 6,5 mm

Calcul de la longueur de l'insert:

Lors de la commande d'un insert, sa longueur doit être calculée en utilisant la formule suivante:

Fond de boîtier
+ Longueur du corps de sonde
+ Longueu du capteur
= Longueur de l'insert

Exemple.

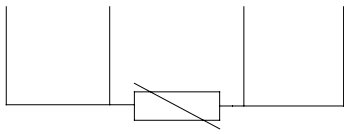
Insert pour sonde avec raccord G1/2A,
boîtier ø80 et plongeur 100 mm:

Fond de boîtier = 11,5 mm
Longueur du corps de sonde = 27,5 + 12,5 = 40 mm (page 6)
Longueu du capteur = 100 mm

L'insert doit être commandé avec une longueur de 151,5 mm.

Capteurs 4 fils

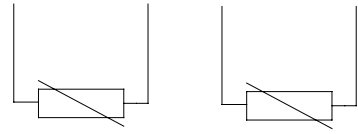
Blanc Blanc Rouge Rouge



Attention:
Un des fils peut ne pas être branché
dans le cas d'un raccordement 3-fils
au transmetteur de température.

Élément double

Blanc Blanc Rouge Rouge



Exemples d'applications



Boîtier ø80 mm avec Afficheur
Presse-étoupe (bouchon à l'arrière)
Raccord à Clamp
Capteur à temps de réponse rapide



Vue en coupe de la tête
FlexTop 2201 transmetteur
Raccord G1/2A
Capteur à temps de réponse standard



Boîtier ø80 mm (2 presse-étoupe)
Monté sans couvercle
Raccord aseptique 3A
Capteur temps de réponse rapide