

Douilles de protection pour plongeurs Ø 4 mm

Application	liquides, gaz, vapeurs
Matière	laiton acier inox 1.4571
Exécution	filetage gaz filetage métrique sur demande

Données techniques

Temp. max. °C	Pression max. en bar	
	laiton	ac. inox
100	64	250
250	25	160
400	-	125
600	-	100



Tableau de sélection

Douille de protection avec filetage **T 9093.xx**

Filetage et matière

G ¹ / ₄	laiton	0
G ¹ / ₄	acier inox	2

Longueur

l _s = 60 mm	0
l _s = 100 mm	1
l _s = 160 mm	2
l _s = 250 mm	3
l _s = 400 mm	4

Encombrement

Douille de protection avec filetage

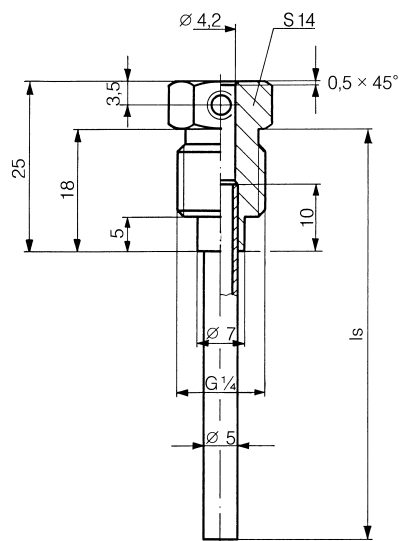


Tableau des poids

Filetage	Poids en kg						
	l _s = 60 mm	100 mm	160 mm	250 mm	400 mm	600 mm	1000 mm
G ¹ / ₄	0.020	0.022	0.025	0.029	0.034	0.043	0.063

