

Capteur / Contrôleur de pression „Easy“ Tout ou Rien



8311

Détecteur/Contrôleur intelligent

- ✓ **Tout en un:**
Indication, transmission, contrôle et régulation Tout ou Rien en 1 appareil
- ✓ **Système programmable avec afficheur digital grand format**
- ✓ **Boucles de contrôle tout ou rien**
- ✓ **Communication complète:**
- par consigne externe
- par AS-Interface



Contrôleur de pression type 8311 dans un raccord type S001

Ce contrôleur est conçu pour commander une vanne ou réaliser une boucle de contrôle tout ou rien de pression. Les seuils de commutation se programment à l'aide des 3 touches de l'afficheur ou en option par un signal 4...20 mA externe. Le raccordement au process se fait avec les systèmes de raccord standard

Caractéristiques process

Diamètre de conduite

Toute conduite avec raccord capteur G 1/2", NPT1/2", Rc1/2" (cf. Tableau de commande raccords type S001 ou S005) de 0 à 2, 5, 10, 20 ou 50 bar ±1.5% de la pleine échelle
Typique: 0.25%
max.: 1%
cf. tableau de commande raccords type S001 ou S005
PC+20% fibre de verre
Polyester
Cellule en céramique (Al₂O₃)
Inox (316L),
FKM standard (EPDM option)
100 millions de cycle

Plage de mesure
Précision de commutation
Répétabilité

Raccord

Matériau du boîtier
Face avant
Elément de mesure
Pièce de raccordement
Joint
Durée de vie mini. de la cellule

Caractéristiques électriques

Tension d'alimentation 12...30 VDC
Inversion de polarité DC protégé
Sortie transistor NPN et PNP collecteur ouvert 5...30 VDC, 700 mA

ou
Sortie relais

Entrée consigne externe
AS-Interface (option)
Consommation en courant
Protection contre court circuit
Longueur de câble max.recommandée pour alimentation

3 A/230 VAC, ou 3 A/30 VDC;
seuils programmables 4...20 mA
Bus de terrain
max. 80 mA (sans charge)
Oui pour la sortie transistor

10m sans blindage,
50m blindé, section 0.14...0.5 mm²

Connexions électriques

EaseOn
Connecteur Multipôles
Connexion AS-Interface

Connecteur 2511 (sur demande) 2508, DIN 43650A
5 pôles, M12
Prise M12, 2 points

Environnement

Température du fluide max.
Température ambiante max.
Indice de protection

+100°C
0...+60°C
IP 65 avec connecteurs enfichés

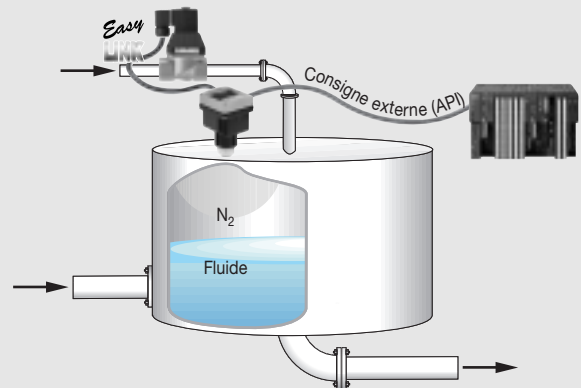
Standards

CEM
Résistance aux vibrations
Résistance aux chocs

EN 50081-1, 50082-2, 61010-1
EN60068-2-6, 10g, 10...200Hz sinus.
EN60062-2-27, 50g, 11 ms, 1/2 sinus.

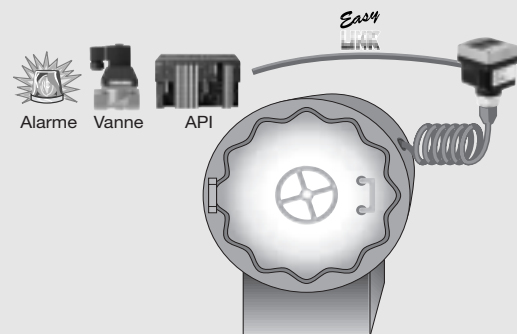
Application: Contrôle de pression Tout ou Rien

- Stabiliser la pression de gaz N₂ dans des réservoirs avec liquides
- Contrôler la pression de fluide dans des réservoirs



Application: Surveillance

- Contrôle de la pression en osmose inverse (traitement des eaux)
- Contrôle de la pression en autoclave



Capteur / Contrôleur de pression

„Easy“ Tout ou Rien

Spécifications - Tableau de commande (Autres versions sur demande) pour contrôleur type 8311

| Gamme de pression [bar] | Pression max. [bar] | Pression de rupture [bar] | Alimentation | Signal de sortie | Signal d'entrée | Connexion électrique | Code Ident filetage de raccordement | | |
|-------------------------|---------------------|---------------------------|--------------|------------------|-----------------|-------------------------|-------------------------------------|---------------------------------|--------------------------------|
| | | | | | | | G ¹ / ₂ | NPT ¹ / ₂ | RC ¹ / ₂ |
| 0 - 2 | 4 | 7 | 12-30 VDC | NPN/PNP | --- | Connecteur M12 | 439 908 | 439 916 | 439 912 |
| 0 - 2 | 4 | 7 | 12-30 VDC | NPN | --- | Connecteur 2508* | 439 909 | 439 917 | 439 913 |
| 0 - 2 | 4 | 7 | 12-30 VDC | PNP | --- | Connecteur 2508* | 439 910 | 439 918 | 439 914 |
| 0 - 2 | 4 | 7 | 12-30 VDC | Relais | --- | Connecteurs M12 + 2508* | 439 911 | 439 919 | 439 915 |
| 0 - 2 | 4 | 7 | 12-30 VDC | Relais | 4-20 mA | Connecteurs M12 + 2508* | 440 470 | 440 474 | 440 472 |
| 0 - 2 | 4 | 7 | Alim. ASI | ASI+Relais | --- | Connecteurs M12 + 2508* | 440 471 | 440 475 | 440 473 |
| 0 - 5 | 10 | 12 | 12-30 VDC | NPN/PNP | --- | Connecteur M12 | 439 920 | 439 928 | 439 924 |
| 0 - 5 | 10 | 12 | 12-30 VDC | NPN | --- | Connecteur 2508* | 439 921 | 439 929 | 439 925 |
| 0 - 5 | 10 | 12 | 12-30 VDC | PNP | --- | Connecteur 2508* | 439 922 | 439 930 | 439 926 |
| 0 - 5 | 10 | 12 | 12-30 VDC | Relais | --- | Connecteurs M12 + 2508* | 439 923 | 439 931 | 439 927 |
| 0 - 5 | 10 | 12 | 12-30 VDC | Relais | 4-20 mA | Connecteurs M12 + 2508* | 440 476 | 440 480 | 440 478 |
| 0 - 5 | 10 | 12 | Alim. ASI | ASI+Relais | --- | Connecteurs M12 + 2508* | 440 477 | 440 481 | 440 479 |
| 0 - 10 | 20 | 25 | 12-30 VDC | NPN/PNP | --- | Connecteur M12 | 439 932 | 439 940 | 439 936 |
| 0 - 10 | 20 | 25 | 12-30 VDC | NPN | --- | Connecteur 2508* | 439 933 | 439 941 | 439 937 |
| 0 - 10 | 20 | 25 | 12-30 VDC | PNP | --- | Connecteur 2508* | 439 934 | 439 942 | 439 938 |
| 0 - 10 | 20 | 25 | 12-30 VDC | Relais | --- | Connecteurs M12 + 2508* | 439 935 | 439 943 | 439 939 |
| 0 - 10 | 20 | 25 | 12-30 VDC | Relais | 4-20 mA | Connecteurs M12 + 2508* | 440 482 | 440 486 | 440 484 |
| 0 - 10 | 20 | 25 | Alim. ASI | ASI+Relais | --- | Connecteurs M12 + 2508* | 440 483 | 440 487 | 440 485 |
| 0 - 20 | 40 | 50 | 12-30 VDC | NPN/PNP | --- | Connecteur M12 | 439 944 | 439 952 | 439 948 |
| 0 - 20 | 40 | 50 | 12-30 VDC | NPN | --- | Connecteur 2508* | 439 945 | 439 953 | 439 949 |
| 0 - 20 | 40 | 50 | 12-30 VDC | PNP | --- | Connecteur 2508* | 439 946 | 439 954 | 439 950 |
| 0 - 20 | 40 | 50 | 12-30 VDC | Relais | --- | Connecteurs M12 + 2508* | 439 947 | 439 955 | 439 951 |
| 0 - 20 | 40 | 50 | 12-30 VDC | Relais | 4-20 mA | Connecteurs M12 + 2508* | 440 488 | 440 492 | 440 490 |
| 0 - 20 | 40 | 50 | Alim. ASI | ASI+Relais | --- | Connecteurs M12 + 2508* | 440 489 | 440 493 | 440 491 |
| 0 - 50 | 100 | 120 | 12-30 VDC | NPN/PNP | --- | Connecteur M12 | 439 956 | 439 964 | 439 960 |
| 0 - 50 | 100 | 120 | 12-30 VDC | NPN | --- | Connecteur 2508* | 439 957 | 439 965 | 439 961 |
| 0 - 50 | 100 | 120 | 12-30 VDC | PNP | --- | Connecteur 2508* | 439 958 | 439 966 | 439 962 |
| 0 - 50 | 100 | 120 | 12-30 VDC | Relais | --- | Connecteurs M12 + 2508* | 439 959 | 439 967 | 439 963 |
| 0 - 50 | 100 | 120 | 12-30 VDC | Relais | 4-20 mA | Connecteurs M12 + 2508* | 440 494 | 440 498 | 440 496 |
| 0 - 50 | 100 | 120 | Alim. ASI | ASI+Relais | --- | Connecteurs M12 + 2508* | 440 495 | 440 499 | 440 497 |

Type 2508*: Europe / Asie (G / Rc) : Raccord connecteur PG9

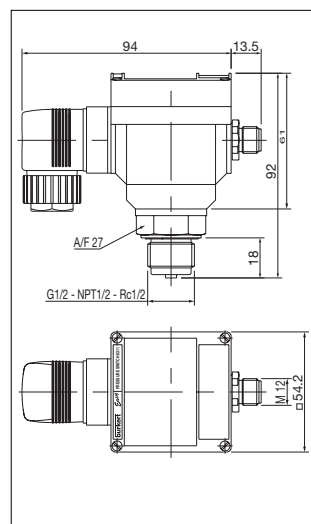
USA / CDN (NPT) : Raccord connecteur G 1/2"

Accessoires et raccords pour capteur/contrôleur type 8311

| | |
|---|-------------------------------|
| Connecteur femelle M12 avec écrou de blocage en plastique | 917 116 |
| Connecteur femelle 5 pôles M12 surmoulé sur câble (2 m., blindé) | 438 680 |
| Raccord INLINE type S005 avec plaque d'adaptation (laiton ou inox) | cf. Fiche technique type S005 |
| Raccord en laiton, inox type S001 | cf. Fiche technique type S001 |
| Connecteur femelle 2 pôles M12 pour sertissage sur câble jaune AS-Interface | 440 653 |

A commander séparément

Dimensions [mm]



Connexions électriques

Transistor: version NPN/PNP

Transistor: version NPN ou PNP avec connecteur 2508

Version relais

Sortie relais

Alimentation

Connexion électrique - Version ASI + Relais

Nous consulter pour toute application particulière

Sous réserve de modifications techniques sans préavis
444 272-Ind*2/JUN01