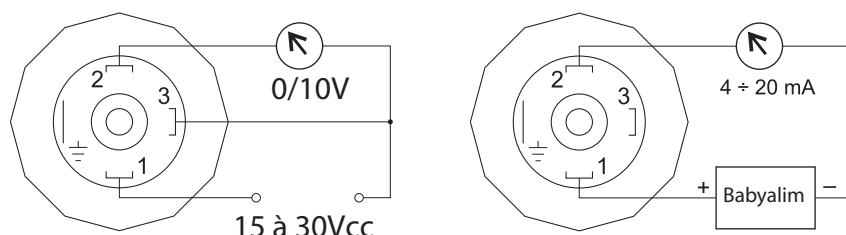


# SensyBar Pro600

## Capteur de pression industriel

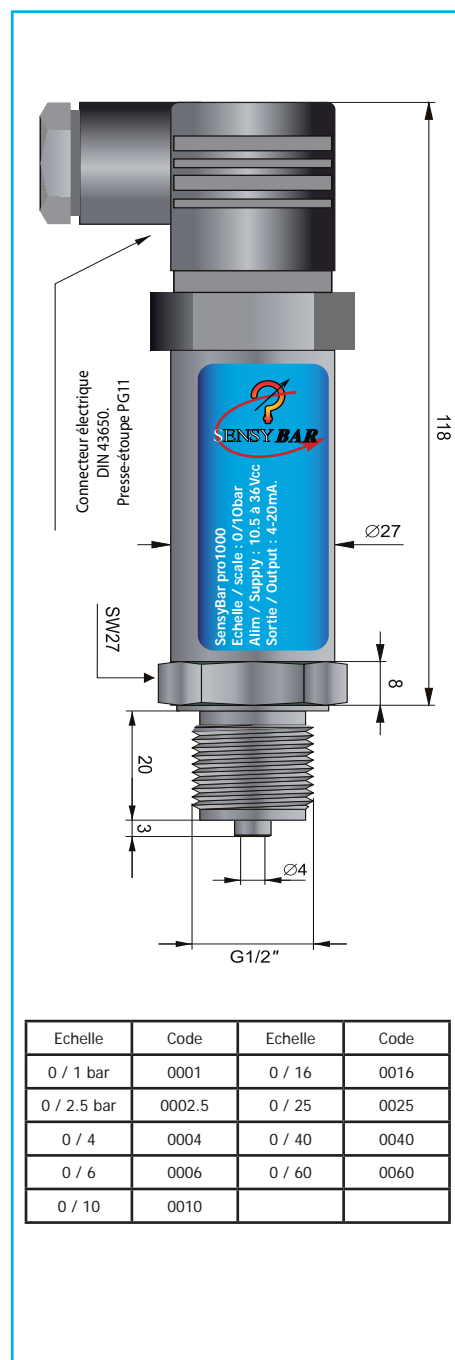
Le capteur de pression SBP600, est un capteur rustique destiné à la mesure de pression en milieu industriel. La mise en oeuvre, simple et immédiate de la mesure permet l'utilisation du SBP600 en lieu et place de tous types de capteurs de la même famille. De nombreux accessoires permettent son utilisation sur la vapeur, les fluides colmatants, les fluides alimentaires ou dangereux. Sa construction inox 316L permet de le monter directement sur des fluides faiblement agressifs. Le connecteur standard DIN 43650 permet le raccordement électrique immédiat et l'interchangeabilité sans risques.



- Echelles de mesure de 0,4 à 60bar.
- Précision 0,4%.
- Diamètre de 27mm.
- Sortie signal 4-20mA, 2 fils.

### Specifications:

<b>Echelles de mesure</b>	0/0,4bar, 0/1bar, 0/2,5bar, 0/4 bar, 0/6bar, 0/10bar, 0/16bar, 0/25bar, 0/40bar, 0/60bar.
<b>Limites de surpression</b>	4 x Pleine échelle
<b>Signal de sortie</b>	4 - 20 mA, 2 fils
<b>Alimentation</b>	10.5 à 36Vcc.
<b>Température</b>	<i>Fonctionnement</i> -25 à +120°C <i>Ambiante</i> -25 à +80°C
<b>Précision</b>	±0.4% <i>Stabilité à long terme</i> ±0.5% pour une année. <i>Hystérésis, répétabilité</i> ±0.05% <i>Compensation de température</i> 0 à +70°C
<b>Dimensions</b>	Longueur 118mm, diamètre 27mm
<b>Protection</b>	IP 65
<b>Connexion</b>	Raccord 1/2" Gaz cylindrique.
<b>Matières</b>	Corps INOX 316L, membrane Hastelloy C.
<b>Options</b>	Sortie 0/10V. Certificat de calibration raccordé COFRAC.



Echelle	Code	Echelle	Code
0 / 1 bar	0001	0 / 16	0016
0 / 2.5 bar	0002.5	0 / 25	0025
0 / 4	0004	0 / 40	0040
0 / 6	0006	0 / 60	0060
0 / 10	0010		

SBP600	0/....	/.....	G	/xxxx
Sortie 4-20mA	A			
Sortie 0-10V	D			
Filetage 1/2"		12		
Filetage gaz			G	
Echelle				