

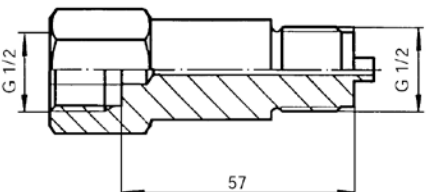
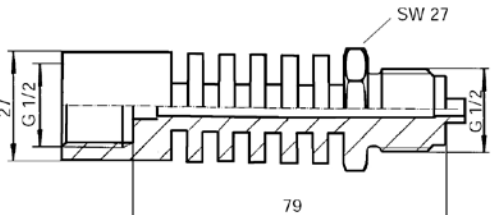
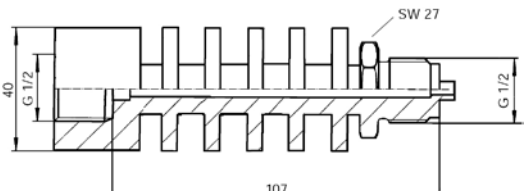
Eléments refroidissants

Utilisation

Il est préférable d'utiliser une conduite à distance quand la température au point de mesure est élevée. Le manomètre retient alors la température ambiante, et le risque d'erreurs causé par la température est éliminé.

Pour les cas où, pour raisons techniques, il est impossible d'installer une conduite à distance, nous offrons des éléments refroidissants pour plusieurs gammes de température. S. v. p. notez qu'aux températures maximales indiquées dans ce tableau, la convection auprès de l'élément refroidissant n'est pas empêchée.

Tableau de sélection

Dimensions	Matériel	T max. °C	Code
	1.4571	150	0400 N 05012.0002
	1.4571	200	0401 D 12361.0002
	1.4435	300	0402 D 12361.0002

