

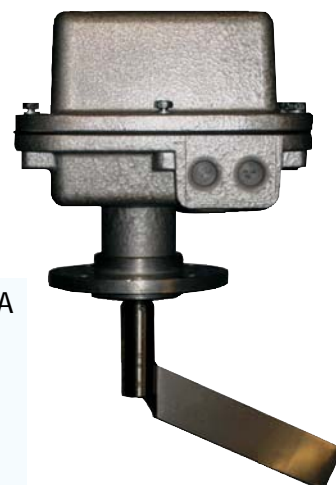
SL-NIMVG

Contacteurs à palette rotative pour les poudres, grains et granulés.



VGP

- Rustique et robuste.
- Micro switch SPDT 6A/250Vca.
- Montage sur bride ou par raccord 1"1/4G.
- Axes et palette en inox.
- Réducteur 5 tours minute.
- Boîtier ABS.



VGA

- Rustique et robuste.
- Micro switch SPDT 10A/250Vca.
- Montage sur bride ou par raccord 1"1/4G.
- Axes et palette en inox 316.
- Réducteur de 1 tour minute.
- Boîtier aluminium.

Le détecteur de niveau à palette apporte une réponse adaptée à la détection du niveau des poudres, grains et granulés dans les silos, les trémies, ainsi que pour tous les types de bacs et cuves destinés au stockage des matières en vrac. Un moteur électrique à faible consommation, situé dans le boîtier entraîne en rotation lente une palette qui elle, est introduite dans le silo ou la cuve. Dès que la matière atteint et bloque la palette, le moteur bascule et enclenche un relais d'alarme, coupant dans le même temps sa propre alimentation évitant ainsi tout échauffement. Lorsque le niveau baisse la contrainte mécanique subie par le moteur cesse et déclenche le processus inverse.

Le type P est destiné aux petits réservoirs contenant des poudres, des granulés ou des grains de 15mm maximum de diamètre.

Le type A de conception plus robuste est destiné aux grands silos.

Specifications:

	VGP	VGA
Connexion	Bride ou raccord 1"1/4	Bride ou raccord 1"1/4
Matière du raccord	ABS renforcé	Inox 316
Sortie	Micro switch SPDT 6A/250Vca	Micro switch SPDT 15A/250Vca
Réducteur	1/5	1/1
Temporisation	2 secondes	2 secondes
Température de travail	20 à +60°C	-20 à +80°C
Pression admissible	0,5 bar	5 bar
Type de boîtier	ABS renforcé	Aluminium injecté
Type de palette	Selon application	Selon application
Matière de la palette	Inox	Inox
matière des axes	Inox	Inox
Poids	0,8 Kg	Entre 2.5 et 3Kg selon modèle
Indice de protection	IP 65	IP 65

Références de commande.

Type VGP	SLNIMVGP
Type VGA	SLNIMVGA
Version ATEX D	Sur demande

