

DATAVUE PROCESS 424.



DVP424

Indicateur numérique de tableau. Entrée process universelle. Deux sorties relais et recopie analogique.



Le DATAVUE 424 est un indicateur digital à LED pour le montage en tableau acceptant les principaux signaux industriels en courant et en tension ainsi que ceux issus des sondes à résistance et des principaux thermocouples.

Une alimentation universelle de 85 à 270 Vca sous 50/60Hz permet son utilisation partout dans le monde.

La programmation de l'appareil est aisée et rapide. Il ne réclame aucune source de référence externe pour sa programmation. L'affichage LED à haute luminosité permet la lecture des valeurs d'affichage de -1999 à 9999.

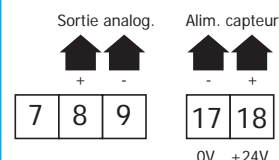
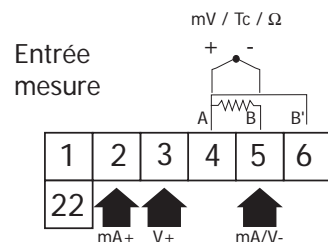
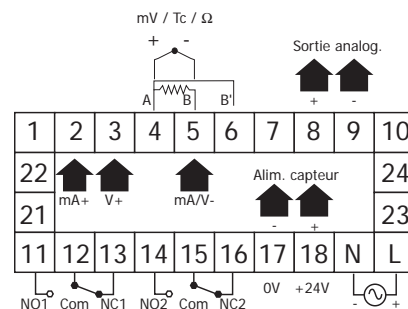
Une recopie analogique permet de retransmettre l'image du signal vers un système d'enregistrement, de centralisation de mesure ou tout autre système de régulation et de contrôle.

- Universel en entrée et alimentation capteur 24Vcc.
- Deux sorties relais, une recopie analogique.
- Format standard 96 x 48mm - 1/8"DIN.
- Alimentation de 85 à 270 Vca/Vcc.
- Affichage haute résolution 12,7mm / 0.5".
- Précision 0.25% ± 1°C.
- Compensation de l'erreur capteur (Offset) et détection de rupture capteur.
- Alimentation capteur intégrée 24Vca.
- Protection des biens et des personnes par une haute isolation : 2000 Volts.
- EEPROM non volatile. Paramètres et valeurs sauvegardés en cas de rupture d'alimentation.
- Programmation sécurisée par mot de passe.

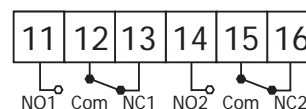
Specifications:

Entrées	
Courant / Tension	0/4 - 20 mA / 0 - 10 Vcc et 0 - 56mV.
Sonde à résistance	PT100Ω 3/4 fils de -100°C à +850°C.
Thermocouples	J, K, R, S et T.
Affichage	LED 12.7mm rouges (4 digits) 10000 points (incluant le signe moins).
Echelle	Programmable entre -1999 et 9999.
Decimales	Programmables de 0 à 3.
Messages	"Or" (Hors mesure) prévient lorsque la mesure est en dehors des possibilités de l'affichage ou que l'appareil détecte une rupture du capteur.
	"rE" (renverse) Inversion de la polarité capteur ou signal inférieur à la valeur minimum.
	Affichage alterné de la valeur du procédé, de la valeur d'alarme et du numéro.
Sorties	
Analogique	4 - 20mA linéarisée.
Relais	Deux relais 5A @ 250Vca ou 24 Vcc.
	Fonction haut / bas / bande / défaut de sortie / Diagnostique.
	Hystérésis, pré-signal, et reset du relais programmables.
	Acquittement automatique ou manuel.
Alimentation de boucle	24 Vcc - 30mA.
Programmation	Via trois boutons poussoirs. Protection par mot de passe.
Température / Humidité	
Fonctionnement	-0 à +50 °C - HR : 85% maximum.
Stockage	-5 à +50°C
Précision	±0.25 % de l'échelle programmée ±1°C.
Alimentation	85 à 270Vca / Vcc 50/60Hz
Tension de test	2kV, 50Hz entre toutes les entrées / sorties
Dimensions	
Appareil	97.5 x 50 x 88mm (L/I/P)
Découpe du tableau	92 x 46mm
Protection	IP 20 (IP 65 en façade)
Connexion	Bornier à visser

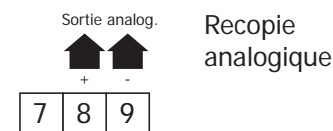
Connexions.



Alimentation capteur



Sorties relais



Dimensions de l'indicateur



Code de commande.

DATAVUE 424	DVP424
Capot de protection	DV49PRO
Configuration	DVCAL