

Manomètre à tube manométrique avec signal de sortie électrique Acier inox, exécution de sécurité Types PGT23.100 et PGT23.160

Fiche technique WIKA PV 12.04



intelliGAUGE®

Applications

- Acquisition et affichage des valeurs process
- Transmission des valeurs process à la salle de contrôle, 4 ... 20 mA; 0 ... 20 mA; 0 ... 10 V
- Lecture aisée, affichage local analogique ne nécessitant aucune alimentation
- Applications de sécurité

Particularités

- „Plug and play“, donc pas de programmation nécessaire
- Transmission du signal en conformité avec NAMUR
- Etendues de mesure de 0 ... 0.6 bar à 0 ... 1600 bar
- Lecture aisée, affichage analogique diamètres 100 ou 160
- Manomètre de sécurité S3 selon EN 837-1



intelliGAUGE Model PGT23.100

Description

Partout où la pression process nécessite un affichage local et en même temps la transmission d'un signal à un contrôleur central ou à une salle de contrôle, l'intelliGAUGE PGT23 peut être utilisé (brevet s'appliquant entre autres au brevet européen No. EP 06113003).

Grâce à l'association d'un système de mesure mécanique et d'un traitement électronique de signal, la pression process est lue de façon sûre même sans alimentation. L'intelliGAUGE PGT23 répond à toutes les exigences de sécurité des normes concernées pour les affichages sur site des pressions de fonctionnement des réservoirs. De ce fait, un point de mesure additionnel pour l'indication mécanique de pression peut être évité.

Le PGT23 est conçu à partir d'un manomètre en acier inox de grande qualité en exécution de sécurité Type 23x.30 en diamètre 100 ou 160. Le manomètre est fabriqué en conformité avec la norme EN 837-1.

Le système de mesure très fiable du tube manométrique soudé génère une rotation de l'aiguille proportionnelle à la pression. Un encodeur angulaire électronique, éprouvé dans des applications automobiles, détermine la position de l'axe de l'aiguille – capteur sans contact et donc sans aucune friction ou contrainte. Et un signal de sortie électrique 4 ... 20 mA proportionnel à la pression est généré.

Le transmetteur électronique WIKA intégré au manomètre mécanique de qualité combine les avantages de la transmission d'un signal électrique et d'un affichage mécanique local.

L'échelle de mesure (signal de sortie électrique) est réglé automatiquement avec l'affichage mécanique, c'est à dire que le signal 4 ... 20 mA correspond à l'échelle entière. Le zéro électrique peut aussi être réglé manuellement.

Standard version

Diamètres en mm

100, 160

Classe de précision

1.0

Etendues de mesure

0 ... 0.6 jusqu'à 0 ... 1600 bar

et toutes les étendues de mesure pour le vide et le vide-pression

Raccord process

Acier inox 316L,

Raccord vertical (LM)

G ½ B (mâle), surplat 22 mm

Élément de mesure

Acier inox 316L,

< 100 bar: en forme d'arc

≥ 100 bar: forme hélicoïdale

Mouvement

Laiton

Cadran

Aluminium, blanc, graduation et chiffres noirs

Aiguille

Aluminium, noir

Boîtier

Acier inox, avec cloison de sécurité incassable et paroi arrière éjectable (Etendues de mesure ≤ 0 ... 16 bar avec membrane de compensation pour aérer le boîtier), IP 65

Voyant

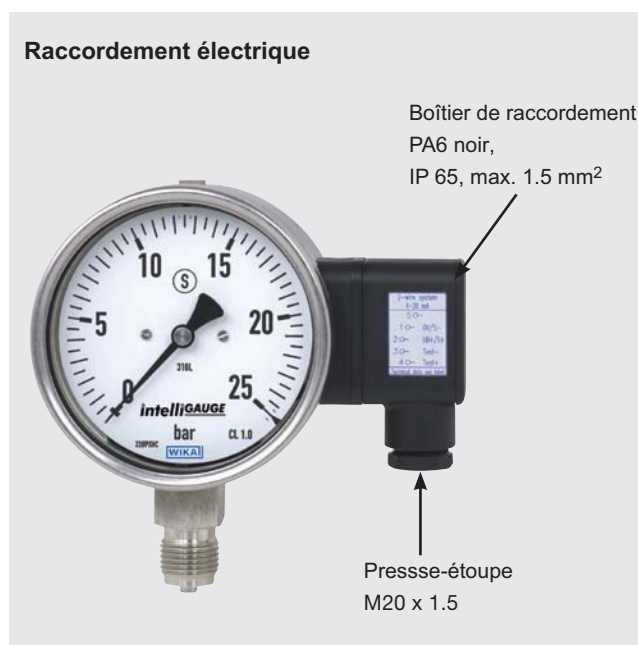
Verre de sécurité feuilleté

Lunette

Baïonnette en acier inox brut, acier inox

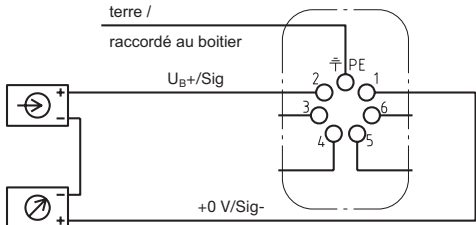
Options

- Autre raccord process
- Montages sur séparateur ; voir documentation sur les séparateurs
- Remplissage de liquide (Silicone M50)
- Élément de mesure Monel ou acier inox 316TI (1.4571)
- Pâtes de fixation pour aproi sur le boîtier, acier inox ou acier inox poli
- Etrier de fixation arrière, acier inox
- Température ambiante -40 °C (remplissage huile silicone)
- Voyant polycarbonate (température ambiante max. 80 °C, pas pour versions Ex)
- Version ATEX Ex II 2G Ex ia IIC T4 / T5 / T6 ou Ex I M2 Ex ia I
- Agrément Gost Standard
- Contacts électriques (voir fiche technique AC 08.01)



Caractéristiques techniques intelliGAUGE type PGT23.100 / PGT23.160

Caractéristiques électriques

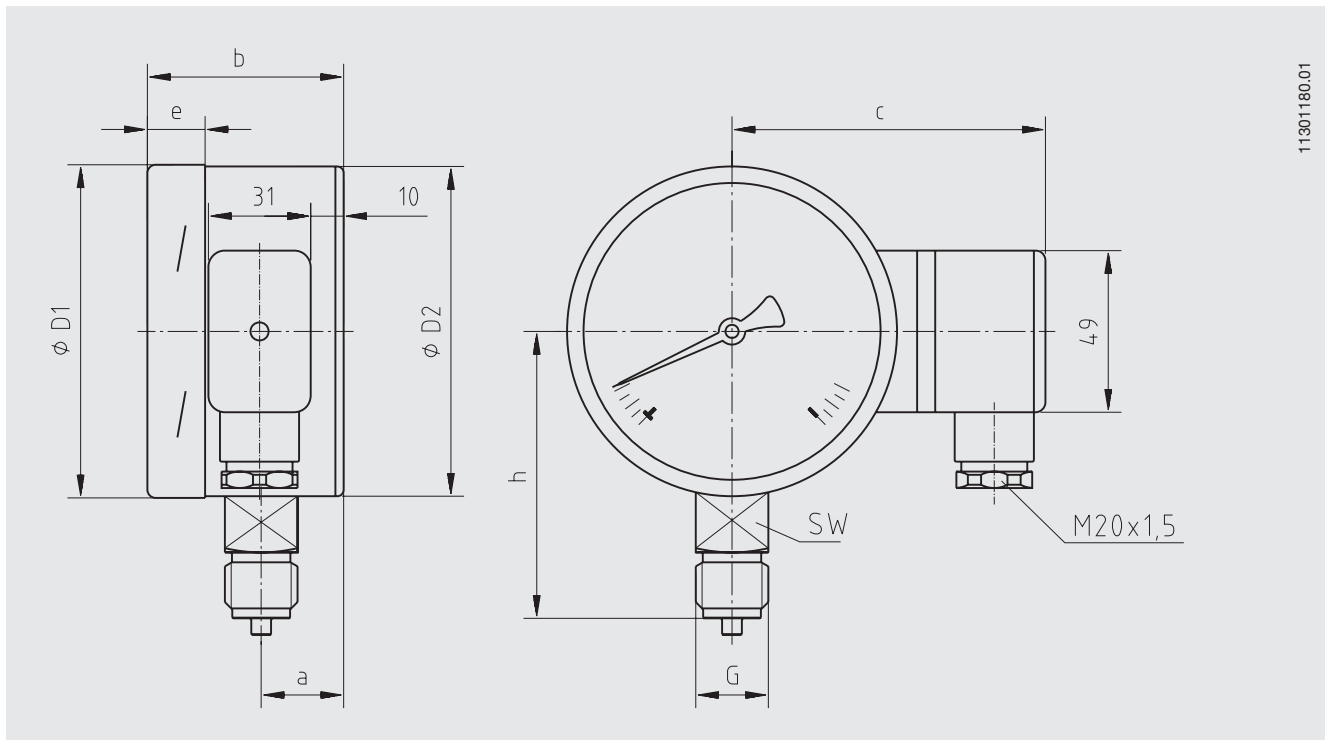
Alimentation U_B	VDC	$12 < U_B \leq 30$
Effet tension d'alimentation	% v. EW/10 V	$\leq 0,1$
Ondulation résiduelle admissible	% ss	≤ 10
Signal de sortie	variante 1 variante 2 variante 3 variant 4	4 ... 20 mA, 2 fils, passive, selon NAMUR NE 43 4 ... 20 mA, selon ATEX Ex II 2G Ex ia IIC T4 / T5 / T6 bzw. Ex I M2 Ex ia I 0 ... 20 mA, 3 fils 0 ... 10 V, 3 fils
Charge max. autorisée R_A		$R_A \leq (U_B - 12 \text{ V})/0,02 \text{ A}$ avec R_A en Ohm et U_B en Volt, de toutes façons max. 600 Ω
Effet de charge	% FS	$\leq 0,1$
Point zéro électrique		à l'aide d'un cavalier en travers des bornes 5 et 6 (voir mode d'emploi)
■ Stabilité long terme électronique	% FS/a	$< 0,3$
■ Signal de sortie électrique		$\leq 1 \%$ de l'échelle
Linéarité	% of span	$\leq 1,0 \%$ (méthode des points limites)
Spécifications de conformité		Variante Ex
■ Alimentation	VDC	14 ... 30
■ Rating court circuit	mA	$I_{\text{max.}} \leq 100$
■ Rating	mW	$U_{\text{max.}} \leq 1000$
■ Capacitance interne	nF	$C_i \leq 12 \text{ nF}$
■ Inductance interne	mH	négligeable
Directive CEM		2004/108/EG EC Emission Interférence (Cl. B limite) et immunité selon EN 61 326-1
Câblage		Connecteur coudé, orientable sur 180 °, max. 1.5 mm ² , protecteur de fil, Presse-étoupe M20 x 1.5, diamètre câble externe 7-13 mm, inclus soulagement câble
Protection fils		IP 65 selon EN 60 529 / IEC 529
Détails raccordement 2 fils		 <p>Bornes 3, 4, 5 et 6: uniquement pour utilisation interne</p>

Caractéristiques mécaniques

Exécution mécanique		Manomètre de sécurité avec cloison de sécurité selon EN 837-1
Affichage		Diamètre 100 ou 160
Etendues de mesure	bar	0 ... 0.6 jusqu'à 0 ... 1600 bar; -1... 0; -1... +25 (autres étendues dispo. en option)
Raccord process		G ½ B mâle (autres raccords en option)
Options d'amortissement		
■ Pour les pression dynamiques		Amortisseur de pression dynamique dans le canal de pression
■ Pour les vibrations		Boîtier rempli de liquide
Plages d'utilisation		
■ Charge statique		fin d'échelle
■ Charge dynamique		0.9 x fin d'échelle
■ Momentanément		1.3 x fin d'échelle
		Les recommandations pour l'utilisation de systèmes de mesure mécaniques selon la norme EN 837-1 doivent être respectées
Précision		
■ Affichage mécanique		$\leq 1 \%$ de l'étendue de mesure (Classe 1.0 selon EN 837-1)
Températures autorisées		
■ Fluide	°C	-40... +100
■ Ambiance	°C	-40 ... +60 (max. 80 °C pour le voyant polycarbonate)
Influence de la température	%/10 K	max.±0.4 de la valeur de fin d'échelle (en cas de divergence de la température normale de + 20 °C sur l'organe moteur)
Indice de protection (façade avant)		IP 54, IP 65 si rempli
Conformité CE		ATEX: 94/9
■ Directive Equip. sous pression		97/23/EC

Dimensions en mm

Exécution standard



11301180.01

Diam.	Dimensions en mm							Poids		
	a	b	c	D1	D2	e	G	h±1	SW	
100	25	59.5	94	101	100	17	G ½ B	87	22	0.80
160	27	59.5	123.5	161	159	17.5	G ½ B	118	22	1.45

Caractéristiques de commande

Type / Etendue de mesure / Taille du raccord / Position du raccord / Signal de sortie / Options

Les appareils décrits ci-dessus correspondent de par leur construction, dimensions et matériaux aux règles de l'art actuelles.
Nous nous réservons le droit d'en modifier les spécifications.