

Manomètres à membrane

Série chimie

surchargeable jusqu'à 40 ou 100 bar • type 432.56
hautement surchargeable jusqu'à 400 bar • type 432.36

Manomètres

Applications

Pour points de mesure avec surpressions élevées.
Pour fluides gazeux, liquides et agressifs, également sous atmosphère agressive. Avec l'option bride-raccord ouverte, également pour fluides souillés et visqueux.

Exécution

Selon EN 837-3,
hautement surchargeable, au choix jusqu'à 40, 100 ou 400 bar,
par lit de membrane métallique, cellule de mesure sans remplissage de liquide.

Diamètres

100, 160

Classe de précision (selon EN 837-3 /6)

1,6

Étendues de mesure (selon EN 837-3 /5)

0 ... 16 mbar à 0 ... 250 mbar (type 432.56, Ø de bride 160 mm)
0 ... 400 mbar à 0 ... 40 bar (type 432.56, Ø de bride 100 mm)
ainsi que toutes les étendues de mesure pour vide ou vide et surpression

Plage d'utilisation

charge statique: fin d'échelle
charge dynamique: 90% de fin d'échelle

Limite de surcharge

40, 100 ou 400 bar

Températures admissibles

ambiante: -20 ... +60 °C
fluide: +100 °C maxi

Influence de la température

En cas de divergence de la température de référence (+20 °C)
sur l'organe moteur:
maxi ±0,8 %/10 K de la valeur de fin d'échelle spécifique

Indice de protection

selon IP 54 (EN 60 529 / IEC 529)

Exécution standard

Raccord pression et bride inférieure

(en contact avec le fluide)

Acier inox, filetage G ½ B, surplat de 27 (selon EN 837-3 /7.3)

Organe moteur (en contact avec le fluide)

≤ 0,25 bar: acier inox
> 0,25 bar: alliage au NiCrCo (Duratherm)

Joint pour la chambre de pression (en contact avec le fluide)

FPM/FKM

Mouvement

Acier inox

Cadran

Duralumin peint en blanc, graduation et chiffres noirs



Aiguille

Micrométrique, duralumin noir

Boîtier

Acier inox, avec évent de sécurité
(type 432.36 voir au verso)

Bride supérieure

Acier au chrome

Voyant

Verre de sécurité triplex

Lunette

à baïonnette en acier inox

Options

- autre raccord de processus
- remplissage de liquide (**type 433.36**)
- exécution avec paroi de sécurité (**type 43X.36**)
- résistant au vide jusqu'à -1 bar
- température du fluide > 100 °C
- raccords à bride ouverte selon DIN/ASME, DN 15 à DN 80 (diamètres recommandés DN 25 et 50 ou DN 1•• et 2•• selon fiche technique IN 00.10)
- pièces en contact avec le fluide en matériaux spéciaux, surchargeables jusqu'à 10 bar (Ø de la bride 160 mm) ou 40 bar (Ø de la bride 100 mm): PTFE (**type 45X.56**), Hastelloy B2, Hastelloy C4, Monel, Nickel, Tantal, Titan
- seuils d'alarme (fiche technique AC 08.01)
- transmetteurs (fiche technique AE 08.02)

Exécution spéciale

Type 432.36 hautement surchargeable jusqu'à 400 bar

Boîtier avec paroi arrière éjectable selon EN 837-3

Etendues de mesure (selon EN 837-3 /5):

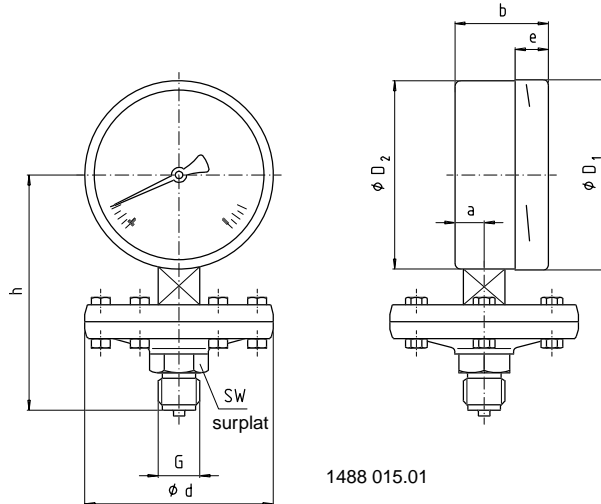
0 ... 25 mbar à 0 ... 250 mbar (Ø de la bride 190 mm)

0 ... 400 mbar bis 0 ... 40 bar (Ø de la bride 120 mm)

Boulonnage de la bride: acier protégé contre la corrosion

Dimensions

Exécution standard



DN	Etendue de mesure [bar]	Surchargeable jusqu'à [bar]	Dimensions [mm]									Poids [kg]		
			d	a	b	D ₁	D ₂	e	G	h ± 2	SW			
100	≤ 0,25	40	160	15,5	49,5	101	99	17,5	G ½ B	135	27	3,4		
		100										4,7		
		400										15,7		
	> 0,25	40	100	15,5	49,5							99	135	1,7
		100												1,8
		400												4,0
160	≤ 0,25	40	160	15,5	49,5	161	159	17,5	G ½ B	165	27	4,0		
		100										5,3		
		400										16,3		
	> 0,25	40	100	15,5	49,5							159	165	2,2
		100												2,3
		400												4,6

Raccord pression selon EN 837-3 /7.3

Caractéristiques de commande

Type / diamètre nominal / étendue de mesure / dimensions du raccord / surchargeable jusqu'à ... bar / options

Les appareils décrits ci-dessus correspondent de par leur construction, dimensions et matériaux aux règles de l'art actuelles. Nous nous réservons le droit de transformations et de changement de matériaux.



Centres de services et de compétences
Mesure - Contrôle - Régulation - Robinetterie - Pneumatique - Hydraulique
Caen - Le Havre - Lille - Metz - Nantes - Paris - Rouen - Toulouse
www.gtc.fr

