

Manomètre à membrane

Exécution renforcée, Fonte noire • Type 422.12

Manomètres

Utilisation

Pour fluides gazeux et liquides.
En option avec raccord bride pour fluides visqueux.

Exécution

EN 837-3

Diamètre

100 et 160 mm

Classe de précision selon EN 837-3 /6

1,6

Étendues de mesure selon EN 837-3 /5

0 ... 16 mbar jusqu'à 0 ... 250 mbar (bride Ø 160 mm)
0 ... 400 mbar jusqu'à 0 ... 40 bar (bride Ø 100 mm)
et toutes les étendues pour le vide et le vide-pression

Plage d'utilisation

Charge statique: fin d'échelle
Charge dynamique: 0.9 x fin d'échelle

Surpression admissible

≤ 0.4 bar: 5 x fin d'échelle
> 0.4 bar: 3 x fin d'échelle, 40 bar max.

Températures autorisées

Ambiante: -20 ... +60 °C
Fluide: +100 °C max.

Comportement en température

Erreur d'affichage en cas de divergence de la température normale de +/-20 °C sur l'organe moteur:
max. ±0.8%/10 K de la valeur momentanée

Degré de protection

IP 54 selon EN 60 529 / IEC 529

Exécution standard

Raccordement process

Partie inférieure
Matériau: acier carbone
Raccord fileté selon EN 837-3 /7.3
G ½ B (mâle), surplat de 27 mm

Organe moteur

≤ 2.5 bar: acier inox 1.4571
> 2.5 bar: acier inox 1.4568

Joint d'étanchéité membrane

NBR

Mouvement

Matériau: alliage de cuivre, pièces d'usure en argentan

Cadran

Duralumin peint en blanc, graduation et chiffres noirs

Aiguille

Duralumin noir



Boîtier

Boîtier et partie supérieure en fonte noire

Voyant

Verre d'instrumentation

Lunette

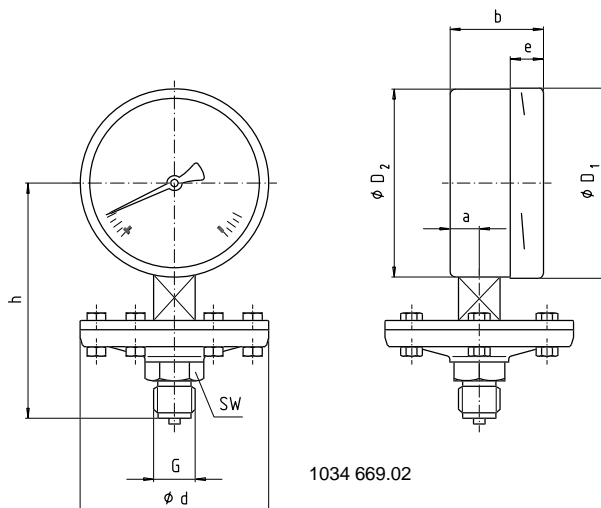
Baïonnette en acier inox peint noir

Options

- Autres raccords à visser
- Remplissage de liquide (**type 4X3.12**)
- Parties en contact avec le fluide en acier inox (**type 432.12**)
- surpression admissible x 10, max. 40 bar
- Tenue au vide
- Raccord à bride selon DIN ou ASME DN 15 à DN 80 (de préférence DN 25, DN 50 ou DN 1", DN 2" voir notice technique IN 00.10)
- Element de mesure > 2.5 bar: Duratherm,
- Membrane et parties en contact avec le fluide revêtues avec matériaux spéciaux tels que:
 - Feuille PTFE (Teflon) (**type 452.12**)
 - Hastelloy B2
 - Hastelloy C4
 - Monel
 - Nickel
 - Tantale
 - Titane
- Contacts électriques (voir notice technique AC 08.01)

Dimensions

Exécution standard



1034 669.02

Diamètre	Etendue de mesure [bar]	Dimensions [mm]									Poids [kg]
		d	a	b	D ₁	D ₂	e	G	h ± 2	SW	
100	≤ 0.25	160	15.5	49.5	101	99	17.5	G ½ B	135	27	3.4
160			15.5	49.5	161	159	17.5	G ½ B	165	27	4.3
100	> 0.25	100	15.5	49.5	101	99	17.5	G ½ B	135	27	2.1
160			15.5	49.5	161	159	17.5	G ½ B	165	27	3.0

Raccord avec filetage selon EN 837-3 / 7.3.

Caractéristiques de commande

Type / Diamètre / Etendue de mesure / Type et position du raccord / Options

Les appareils décrits ci-dessus correspondent de par leur construction, dimensions et matériaux aux règles de l'art actuelles. Nous nous réservons le droit d'en modifier les spécifications.