

Manomètre à tube manométrique Exécution de profil, Classe 1.0 Type 214.11

Fiche technique WIKA PM 02.08

Applications

- Pour fluides gazeux et liquides n'obstruant pas le système de mesure et n'altérant pas les pièces en alliage de cuivre

Particularités

- Montage en panneau
- Indice de protection IP 42



Manomètre à tube manométrique, Exécution de profil
Type 214.11

Description

Exécution

DIN 43 700

Dimensions

144 x 72, 96 x 96 et 144 x 144 mm

Classe de précision

1.0

Etendue de mesure

0 ... 0.6 à 0 ... 1000 bar

et toutes les étendues de mesure pour le vide et le vide-pression

Plages d'utilisation

Charge statique : fin d'échelle

Charge dynamique : 0.9 x fin d'échelle

Momentanément : 1.3 x fin d'échelle

Températures autorisées

Ambiante : -20 ... +60 °C

Fluide : +60 °C maximum (tube soudé)

+100 °C maximum (tube brazé)

Comportement en température

Erreur d'affichage en cas de divergence de la température normale de + 20 °C sur l'organe moteur :

max. $\pm 0.4 \%$ / 10 K de la valeur momentanée

Exécution standard

Raccord process

Alliage de cuivre, raccord arrière excentré (LBM)
 G ½ B (mâle)
 144 x 72 mm : surplat 17 mm
 96 x 96, 144 x 144 mm : surplat 22 mm

Élément de mesure

< 100 bar: alliage de cuivre, forme d'arc, soudé
 ≥ 100 bar: acier inox 316L, forme hélicoïdale, brasé

Mouvement

alliage de cuivre, pièces d'usure argentan

Cadran

Aluminium, blanc, graduation et chiffres noirs

Aiguille

Aluminium, noir

Boîtier / Chassis (DIN 43 700)

144 x 72 mm : chassis, acier galvanisé
 96 x 96, 144 x 144 mm: boîtier, acier galvanisé

Voyant

Verre d'instrumentation

Encadrement (DIN 43 718)

Acier, noir, étroit, à clipper

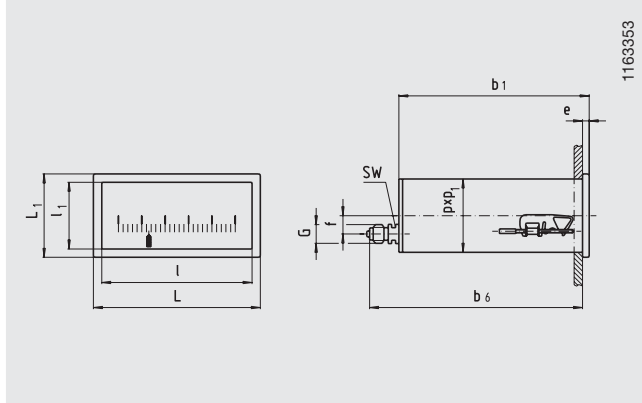
Options

- Autres raccords process
- Système de mesure acier inox 316L (model 234.11)
- Système de mesure Duplex (avec 144 x 72 mm)
- Système de mesure Duplex (avec 96 x 96 mm, 60 bar maximum)
- Large encadrement
- Contacts électriques (voir fiche technique AC 08.01)

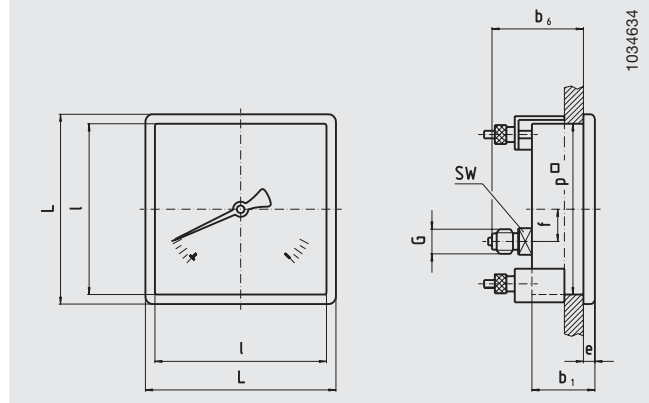
Dimensions en mm

Exécution standard

144 x 72 mm, raccord arrière excentré (LBM)



96 x 96, 144 x 144 mm, raccord arrière excentré (LBM)



Dim.	Dimensions en mm												Poids en kg
	b ₁	b ₆	e	f	G	L	L ₁	l	l ₁	p x p ₁	p□	SW	
144 x 72	168	197	8	18	G ½ B	144	72	134	62	138 x 67	-	17	1.50
96 x 96	44	72	6	30	G ½ B	96	-	88	-	-	90	22	0,60
144 x 144	46.5	72	8	30	G ½ B	144	-	134	-	-	136	22	1.25

Raccord process selon EN 837-1 / 7.3

Caractéristiques de commande

Type / Dimensions / Etendue de mesure / Taille du raccord / Position du raccord / Options

Les appareils décrits ci-dessus correspondent de par leur construction, dimensions et matériaux aux règles de l'art actuelles. Nous nous réservons le droit d'en modifier les spécifications.