

# Manomètre à tube manométrique

Série industrie, diamètre 250

Système de mesure alliage de cuivre • Type 211.11

Système de mesure acier inox • Type 231.11

## Manomètres

### Applications

Pour installations où les valeurs de mesure doivent être lues à distance (distance max. environ 15 m)

Type 211.11: Pour fluides gazeux et liquides n'obstruant pas le système de mesure et n'altérant pas les pièces en alliage de cuivre.

Type 231.11: Exécution pour fluides corrosifs

### Exécution

EN 837-1

### Diamètre

250 mm

### Classe de précision selon EN 837-1 /5

1,0

### Étendues de mesure selon EN 837-1 /5

0 ... 0,6 jusqu'à 0 ... 1000 bar

et toutes les étendues pour le vide et le vide-pression

### Plage d'utilisation

Charge statique: fin d'échelle

Charge dynamique: 0.9 x fin d'échelle

Momentanément: 1.3 x fin d'échelle

### Températures autorisées

Ambiante: -40 ... +60 °C

Fluide: +80 °C max. (type 211.11)

+200 °C max. (type 231.11)

### Comportement en température

Erreur d'affichage en cas de divergence de la température normale de + 20 °C sur l'organe moteur:  
max.  $\pm 0.4 \%$  /10 K de la valeur momentanée

### Degré de protection

IP 54 selon EN 60 529 / IEC 529

### Exécution standard

#### Raccordement process

Raccord vertical ou arrière centré selon EN 837-1 /7.3

G ½ B (mâle), surplat de 22 mm

Type 211.11: alliage de cuivre

Type 231.11: acier inox 316L

#### Organe moteur

Type 211.11: alliage de cuivre

Type 231.11: acier inox 316L

#### Mouvement

Alliage de cuivre, pièces d'usure en argentan



#### Cadran

Duralumin peint en blanc, graduation et chiffres noirs

#### Aiguille

Duralumin noir

#### Boîtier

Acier brut noir

#### Voyant

Verre d'instrumentation

#### Lunette

Lunette baïonnette, acier peint noir

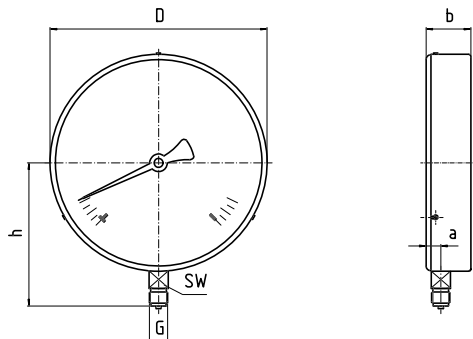
#### Options

- Autres raccords
- Collettes avant ou arrière, acier peint noir
- Verre de sécurité feuilleté ou voyant acrylique
- Vis frein dans le raccord process
- Mouvement acier inox
- Aiguille réglable
- Index rouge ou aiguille suiveuse
- Dégraissage pour exécution oxygène

## Dimensions

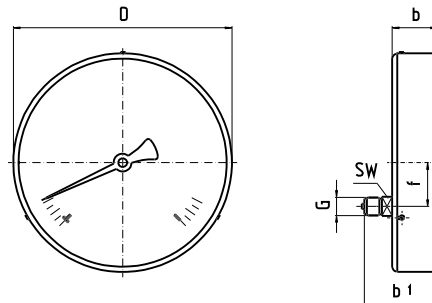
### Exécution standard

vertical



2183 944.01

arrière excentré



2183 952.01

| Diamètre | Dimensions [mm] |                    |                    |     |    |       |       |    | Poids [kg] |
|----------|-----------------|--------------------|--------------------|-----|----|-------|-------|----|------------|
|          | a               | b                  | b <sub>1</sub>     | D   | f  | G     | h + 1 | SW |            |
| 250      | 17              | 51.5 <sup>1)</sup> | 83.5 <sup>2)</sup> | 250 | 50 | G ½ B | 165   | 22 | 2.3        |

Raccord avec filetage et face d'étanchéité selon EN 837-1 / 7.3

1) 64.5 mm avec pressions nominales ≥ 100 bar

2) 96.5 mm avec pressions nominales ≥ 100 bar

### Caractéristiques de commande

Type / Diamètre / Etendue de mesure / Taille et position du raccord / Options

Les appareils décrits ci-dessus correspondent de par leur construction, dimensions et matériaux aux règles de l'art actuelles. Nous nous réservons le droit d'en modifier les spécifications.