

**AUTOMATEC**  
C'EST FLUIDE CONTRÔLE

**NOCTAN**  
AUTOMATISMES ET  
CONTRÔLE DES FLUIDES



**MESURE REGULATION  
HYDRAULIQUE  
PNEUMATIQUE  
ROBINETTERIE**

LE SPÉCIALISTE DU CONTRÔLE DES FLUIDES

# TECFLUID

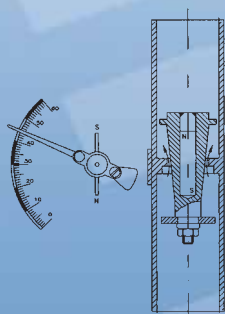
Instrumentation  
pour fluides

## Débitmètre métallique Série M-21



### Débitmètre métallique pour mesure de faibles débits de liquides et gaz.

- Entièrement métallique en INOX-316 L
- Indication par transmission magnétique
- Echelles en l/h, m<sup>3</sup>/h, kg/h, %, etc
- Raccordements taraudés, alimentaires, Clamp, etc.
- Débits :
  - Eau : 0,1 l/h à 1000 l/h
  - Air : 4 NI/h à 30 Nm<sup>3</sup>/h
- Faible perte de charge
- Modèles :
  - Simple indicateur, 1 ou 2 contacts réglables
  - Transmetteur électrique 4-20 mA 2 fils
  - Régulateur de débit RCA ou RCD
- Raccordements :
  - Taraudé : BSP, NPT, CLAMP, 1/4" ... 3/4"
  - Alimentaire : DN10 à DN25
- Longueur totale :
  - Taraudé : 160 mm
  - Alimentaire : 160 mm





## Débitmètre série M-21

Le M-21 est un débitmètre miniature à section variable spécialement pour faible débit. Construit entièrement avec des éléments normalisés de grande précision.

### Fonctionnement

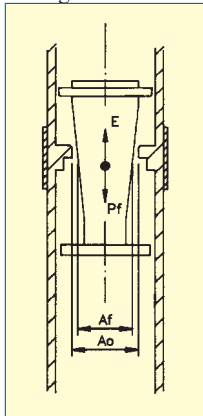
Par orifice calibré et flotteur conique provoquant une section variable qui correspond au débit circulant au travers de l'appareil.

La circulation d'un fluide de bas en haut déplace le flotteur jusqu'à un point d'équilibre qui est fonction de :

- Poids de flotteur : Pf
- Poussée du fluide : E
- Section libre de passage : SL

Chaque position du flotteur correspond à la valeur du débit circulant dans l'appareil.

Le flotteur est équipé d'un aimant et transmet sa position par champ magnétique à l'aiguille du boîtier indicateur qui se déplace sur une échelle graduée.



A0 = Section disque • Af = Section flotteur • Pf = Poids du flotteur  
E = Poussée du fluide • SL = A0-Af = Section libre

N°	Désignation	Matière
1	Tube de mesure	INOX-316 L (1.4404)
2	Flotteur	INOX-316 L (1.4404)
3	Guide flotteur	INOX-316 L (1.4404)
4	Boîtier	Aluminium plastifié
5	Disque frein	Aluminium
6	Contrepoids	Laiton
7	Axe Aiguille	INOX-316
8	Porte roulement	Laiton
9	Aiguille	Aluminium
11	Echelle de débit	Aluminium
12	Frein magnétique	Neodimio
13	Couvercle boîtier	Polycarbonate
14	Joint	Acrile Nitrile
15	Aimant aiguille	Neodimio
16	Aimant flotteur	AlNiCo

## Données techniques

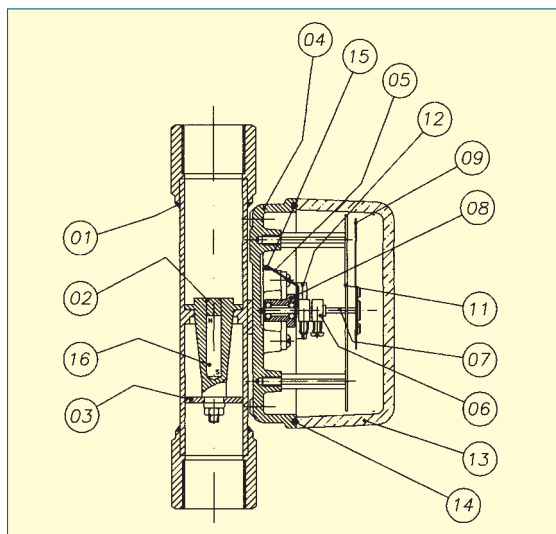
- Précision classe 4, selon VDE / VDI 3513
- Echelles directes en l/h, kg/h, %, etc.
- Longueur : 60 mm
- Température de travail du fluide :
  - Sans automatismes : -80°C à + 210°C
  - Avec automatismes: -20°C à + 180°C
  - Température ambiante à 20°C
- Pression de travail :
  - Avec valve : PN16 Standard  
PN40 sur demande
  - Sans valve : PN40 Standard  
PN400 sur demande
- Raccords alimentaires type Naue, Clamp, DIN 11851, etc.
- Longueur de montage : 160 mm
- Boîtier indicateur IP-65 en aluminium plastifié

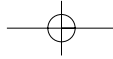
## Modèles

M-21 / R	Entrée-sortie verticale. BSP
M-21 / N	Entrée-sortie verticale. NPT
M-21 / HR	Entrée-sortie horizontale. BSP (sans valve)
M-21 / HN	Entrée-sortie horizontale. NPT (sans valve)
M-21 / HRA	Entrée-sortie horizontale + valve. BSP
M-21 / HNA	Entrée-sortie horizontale + valve. NPT
M-21 / 1	Entrée-sortie verticale. DIN 11851
M-21 / 3	Entrée-sortie verticale. ISO 2852 (Clamp)
M-21 / 5	Entrée-sortie verticale. ISO 4200
M-21 / 7	Entrée-sortie verticale. ISO 1145 (SMS) (BSP conforme ISO 228-1) (NPT conforme ANSI B2 1968)

## Automatismes

- 1 ...2 contacts AMD, maximum-minimum
- Relais DIN 19234 ou NAMUR (1 ...2 contacts)
- Transmetteur 4-20 mA, série HALLTEC II (TEH2 à 2 fils)





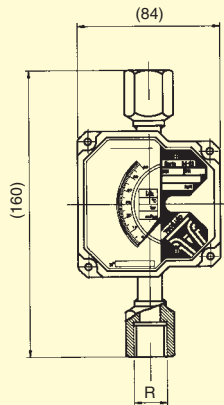
**Echelle**

Cône N°.	Flotteur INOX-316 d=7,950 g/cm <sup>3</sup>		$\Delta p$ mm H <sub>2</sub> O	DN					
	l/h H <sub>2</sub> O 20°C	NI/h AIR 20°C 1,013 bar abs		DIN	Naue	CLAMP	FYL	SMS	BSP / NPT
M 21001	0,1 - 1	4 - 30	280	10	10	12	12	-	1/4"
M 21002	0,2 - 2,5	8 - 80	280	10	10	12	12	-	1/4"
M 21004	0,4 - 4	12 - 120	280	10	10	12	12	-	1/4"
M 21006	0,6 - 6	18 - 180	280	10	10	12	12	-	1/4"
M 21010	1 - 10	30 - 300	300	10	10	12	12	-	1/4"
M 21016	1,6 - 16	50 - 500	300	10	10	12	12	-	1/4"
M 21025	2,5 - 25	80 - 800	300	10	10	12	12	-	1/4"
M 21040	4 - 40	120 - 1200	320	10	10	12	12	-	1/4"
M 21060	6 - 60	160 - 1800	320	10	10	12	12	-	1/4"
M 21100	10 - 100	300 - 3000	320	10	10	12	12	-	1/4"
M 21160	16 - 160	500 - 5000	340	15	15	21,3	21,3	-	1/2"
M 21250	25 - 250	750 - 7500	340	15	15	21,3	21,3	-	1/2"
M 21400	40 - 400	1200 - 12000	400	25	20	25	25	25	1/2"
M 21630	60 - 630	1800 - 18000	400	25	20	25	25	25	1/2"
M 21M01	100 - 1000	3000 - 30000	400	25	20	25	25	25	3/4"

**Taraudé BSP, NPT (femelle) vertical**  
Série:

M21/R  
M21/N

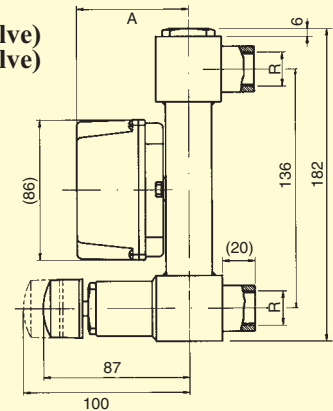
R	A
1/4"	63
1/2"	67
3/4"	72



**BSP, NPT (femelle) avec valve horizontale**  
Série:

M21/HR (sans valve)  
M21/HN (sans valve)  
M21/HRA  
M21/HNA

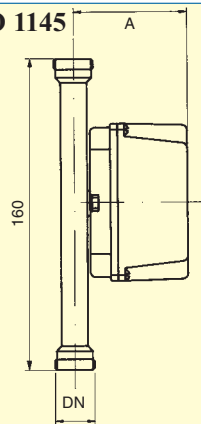
R	A
1/4"	63
1/2"	67
3/4"	72



**DIN 11851, ISO 4200, ISO 1145**  
Série:

M21/1  
M21/5  
M21/7

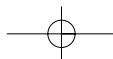
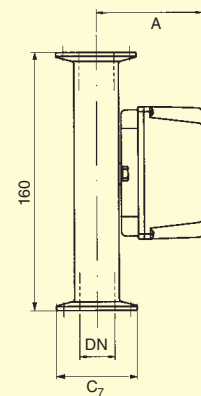
DN	A
10	66
15	68
20	72



**ISO 2852 CLAMP**  
Série:

M21/3

DN	A	C <sub>7</sub>
12	66	34
21,3	68	34
25	72	50,5

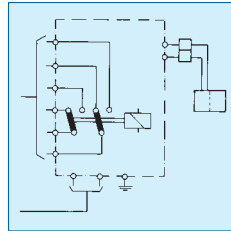
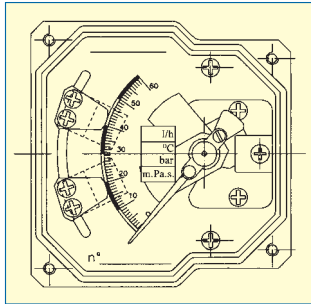




### Contact réglable Inductif série M21-AMD

Contact à fente inductive type sj 3,5 selon NAMUR et DIN 19234, monté dans boîtier indicateur du débitmètre.

- M21-AMD1... AMD21 ...2 contacts réglables  
(+ amplificateur Ex1 ou Ex2 sur demande)



Ex1 o Ex2

### Relais pour Capteur inductif M21-AMD (DIN 19234 ou NAMUR)

- Alimentation : 24 ...230Vac 50 / 60 Hz  
24 ...250 Vcc
- Consommation : < 1W
- Circuit de commande en sécurité intrinsèque : EEx ia IIC (circuit de contrôle)

- Sortie : 1 ou 2 contacts
- Charge : 2 ...5 A ac / 40 Vcc
- Alimentation : -25°C ...+70°C

### Transmetteur Analogique 4-20 mA (HALLTEC II)

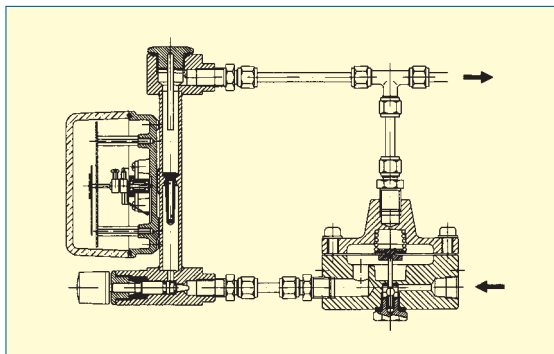
Série TEH2 ( technique 2 fils)

- Série TEH-EExi (EEx ia II CT4 ATEX 2066)
- Alimentation : 15 – 50 Vcc
- Sortie : 4-20 mA (technique 2 fils)
- Température ambiante : -5°C ...+70°C
- Erreur : <0,6%  
(du point de lecture)

- Connecteur IP65
- Charge maximum :

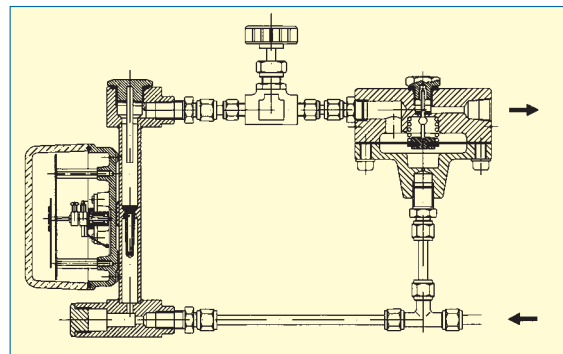
$$R_L = \frac{V_s - 10}{0,02} \Omega$$

(Vs = Tension d'alimentation)



### RCA Série: M21/HRA, M21/HNA

Régulateur de débit, pour pression variable à l'entrée du régulateur et, pression constante à la sortie du régulateur. La différence entre la pression d'entrée et la sortie doit toujours être supérieure à 200 mbars.



### RCD Série: M21/HRA, M21/HNA

Régulateur de débit pour pression constante à l'entrée du régulateur et pression variable à la sortie du régulateur.

Nous sommes à votre service, consultez-nous.

TECFLUID conçoit et fabrique des appareils d'instrumentation pour gaz et liquides en utilisant les techniques les plus avancées. Demandez notre documentation en nous téléphonant au N° 01 34 64 38 00 (lignes groupées).

B.P. 27709  
95046 CERGY PONTOISE CEDEX  
Tél. 01 34 64 38 00 – Fax. 01 30 37 96 86  
Internet : [www.tecfluid.fr](http://www.tecfluid.fr)

Dans un souci constant d'amélioration, les caractéristiques données dans nos notices techniques peuvent être changées sans préavis.

# NOS IMPLANTATIONS



**ILE-DE-FRANCE**  
85 ROUTE DE GRIGNY  
91136 RIS ORANGIS  
• TÉL. 01 69 25 91 21  
• FAX. 01 69 25 98 60  
• p.besse@groupe-tc.com

**HAUTE NORMANDIE**  
SDM THERMIQUE ET CONTRÔLE  
22 RUE DES PÂTIS - BP 292  
76143 LE PETIT-QUEVILLY CEDEX  
• TÉL. 02 32 81 87 87  
• FAX. 02 32 81 87 88  
• gtdot@groupe-tc.com

**HAUTE NORMANDIE**  
SDM PORTE OcéANE  
192 RUE DE LA VALLÉE  
76600 LE HAVRE  
• TÉL. 02 35 24 40 55  
• FAX. 02 35 53 31 06  
• b.duhamel@groupe-tc.com

**NORD PAS DE CALAIS**  
SDM NORD INSTRUMENTATION  
RUE DES FAMARDS - BP 224  
59812 LESQUIN CEDEX  
• TÉL. 03 20 18 08 40  
• FAX. 03 20 18 08 41  
• p.carnoy@groupe-tc.com

**GROUPE**  
THERMIQUE & CONTRÔLE

www.groupe-tc.com



**PAYS DE LA LOIRE**  
ZONE D'ACTIVITÉ  
DE LA MAISON NEUVE  
6 RUE CLÉMENT ADER - BP 83  
44984 STE LUCE-SUR-LOIRE  
CEDEX  
• TÉL. 02 51 85 09 90  
• FAX. 02 51 85 00 08  
• automatec@groupe-tc.com

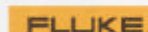
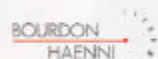
**BASSE NORMANDIE**  
9 RUE DE BRÉHOLLES - BP 34  
14540 SOLIERS  
• TÉL. 02 31 15 54 54  
• FAX. 02 31 15 54 55  
• g.guilbert@groupe-tc.com

**BRETAGNE**  
159 IMPASSE A. RHIUYS  
ZI DE KERPOINT  
56850 CAUDAN  
• TÉL. 02 97 81 05 42  
• FAX. 02 97 81 35 61  
• s.barille@groupe-tc.com

PARTENAIRES DISTRIBUTEURS

## NOS PARTENAIRES

### MESURE • RÉGULATION



### PNEUMATIQUE



### HYDRAULIQUE



### ROBINETTERIE

