

AUTOMATEC
C'EST FLUIDE CONTRÔLE

NOCTAN
AUTOMATISMES ET
CONTRÔLE DES FLUIDES



**MESURE REGULATION
HYDRAULIQUE
PNEUMATIQUE
ROBINETTERIE**

LE SPÉCIALISTE DU CONTRÔLE DES FLUIDES

TECFLUID

Instrumentation
pour fluides

Débitmètre à cible
Série DP-65/DP-500



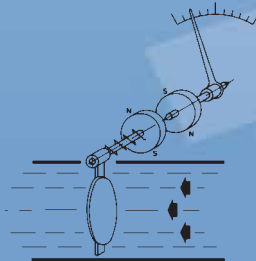
Débitmètre pour mesure de débits de liquides et gaz.

- Fonctionnement horizontal ou vertical
- DN-40 à DN-500
- Débits :
 - Eau : 1,5 m³/h à 1600 m³/h
 - Air : 45 Nm³/h à 48000 Nm³/h
- Faible perte de charge
- Longueurs droites réduites 3 x DN Amont et Aval
- Indication par transmission magnétique, boîtier IP-65
- Exécution standard Acier revêtu Polyamide 11, Acier et INOX 316 L
- Modèles :
 - Indicateur local
 - 1 ou 2 contacts réglables
 - Transmetteur électrique 0...4-20 mA connexion par 2 ou 4 fils
- Version EEx ia IIC T4 ATEX N° 2066
- Compteur intégré dans le boîtier indicateur ou à distance
- Version EEx ia IIC T6 ATEX N° 2066
- Transmetteur pneumatique 3-15 psi ou 0,2-1 bar
- Raccordements :
 - DN-40 à DN-300 ENTRE BRIDES
 - DN-250 à DN-500 avec brides norme DIN 2501

Fonctionnement

La circulation d'un fluide au travers de la chambre de mesure, déplace avec une force F proportionnelle à la vitesse un disque, celui-ci prend une position d'équilibre déterminée par la poussée du débit et la résistance d'un ressort à torsion monté sur l'axe de rotation du disque.

La lecture du débit correspondant est transmis par accouplement magnétique à l'aiguille d'indication.





Applications

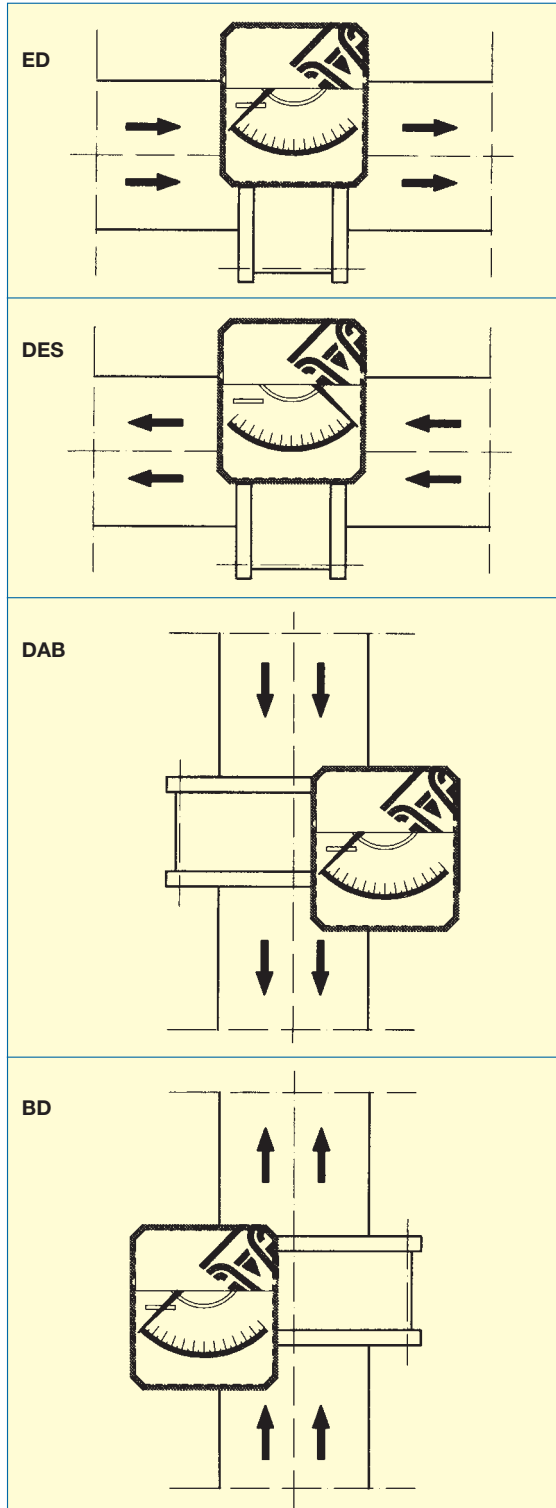
Ce débitmètre de construction simple et très robuste est destiné à mesurer et contrôler les débits des fluides en général, avec des matières en suspension, de même que des gaz.

Son utilisation est très appréciée dans toutes les industries et en particulier :

- Traitement et distribution des eaux
- Eaux de piscines
- Industrie pharmaceutique
- Installation de chauffage et climatisation
- Installation de réfrigération
- Industries du papier
- Installation d'incendie et de pompage
- Industrie chimique
- Industrie de l'automobile

Données techniques

- DP-65 pour DN 40... DN 300
- DP-500 pour DN 250 ... DN 500
- Longueur de montage :
 - DP-65 DN 40 ... DN 300 longueur 65 mm
Montage entre brides DIN 2501,
(brides non fournies)
Autres normes sur demande
 - DP-500 DN 250 ... DN 300 longueur : 500 mm
DN 350 ... DN 400 longueur : 600 mm
DN 500 longueur : 700 mm
Montage par brides DIN 2501
Autres normes sur demande
- Précision :
 - +/- 2,5% valeur fin d'échelle
 - +/- 1,6% valeur fin d'échelle (sur demande)
- Echelles :
 - Directes selon fluide à mesurer ou %
- Température du fluide :
 - 20°C à +130°C Acier revêtu Polyamide 11
(voir page 5) Acier
(voir page 5) INOX 316
- Sur demande :
 - 20°C à +250°C en INOX 316
- Température ambiante :
 - 20°C à +80°C
- Pression de travail :
 - PN 40 DN 40 ... DN 80
 - PN 16 DN 100 ... DN 200
 - PN 10 DN 250 ... DN 500
 - Autres sur demande
- Boîtier de lecture : IP-65 en aluminium revêtu Polyamide 11 (sur demande en INOX 316, PP)





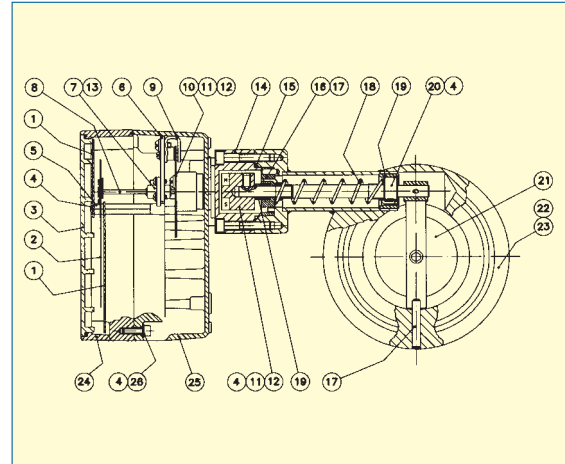
Fonctionnement

- Vertical Ascendant ou Descendant
- Horizontal Droite – Gauche ou Gauche – Droite

Automatismes

- ../AMM 1..2 1 ou 2 micro-contacts réglables
- ../AMD 1..2 1 ou 2 contacts inductifs réglables (+ relais 1 ou 2 contacts sur demande)
- ../TH32..TH34 Transmetteur 4-20 mA 2 et 4 fils
- ../TH32Ex Transmetteur 4-20 mA 2 fils EEx ia IIC T4 (ATEX N° 2066)
- ../TH32T..TH34T Transmetteur + Totalisateur 2 et 4 fils
- ../TH32TEx Transmetteur + Totalisateur 2 fils EEx ia IIC T4 (ATEX N° 2066)
- ../TKEx Transmetteur 0...4-20 mA 2,4 fils EEx ia IIC T6
- ../TP1200 Transmetteur pneumatique 3-15 psi (0,2-1 bar)

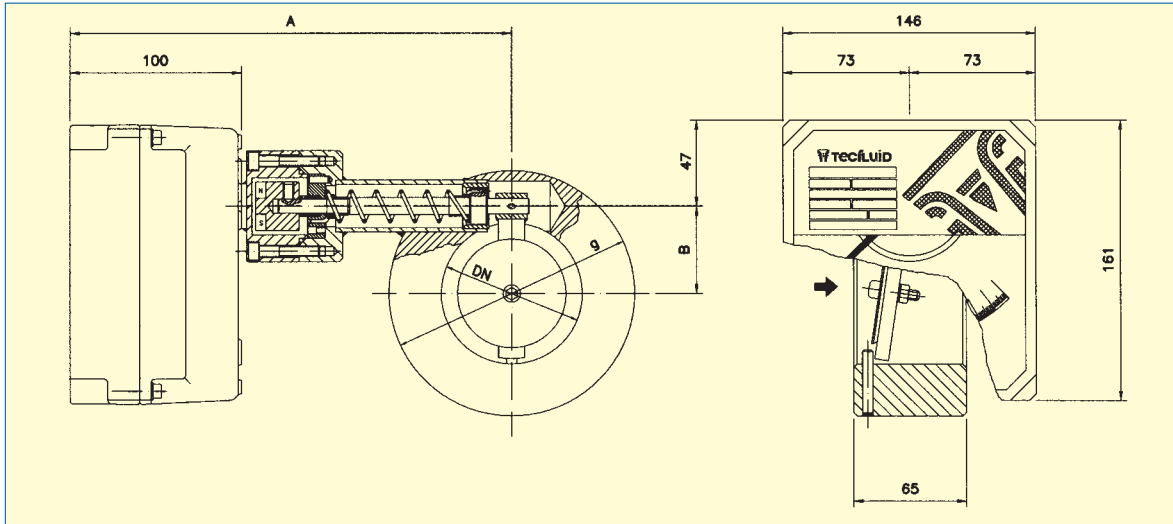
Débimètre à cible. Série DP-65/DP-500



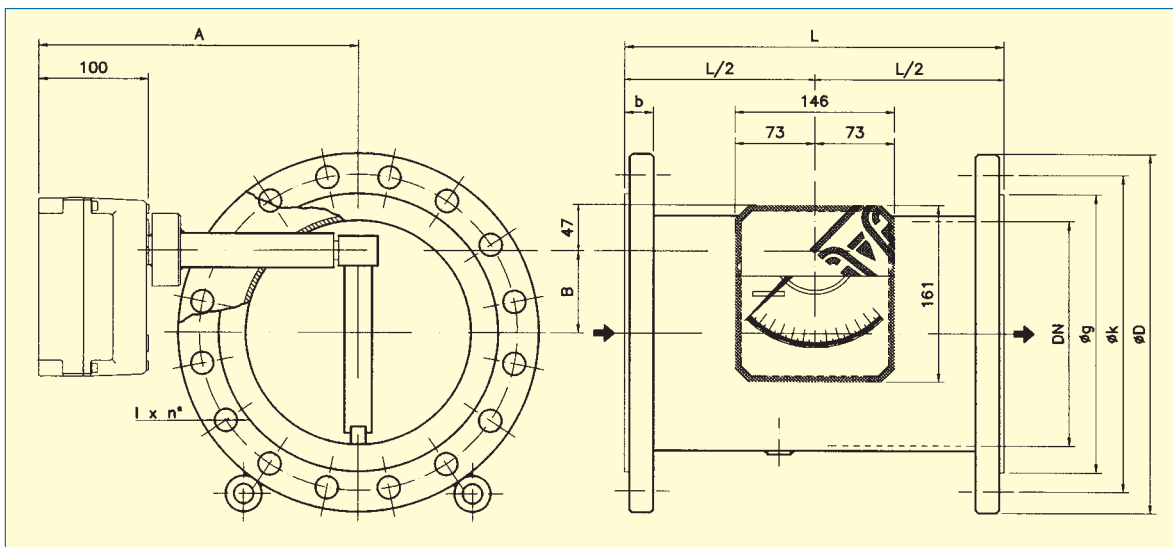
N°	Désignation	Materiaux	
		DP-65	DP-65 / INOX
1	Platine indication	Aluminium	Aluminium
2	Aiguille	Aluminium	Aluminium
3	Fenêtre visualisation	Polycarbonate	Polycarbonate
4	Vis	INOX-316	INOX-316
5	Entretoise	Laiton chromé	Laiton chromé
6	Pont	Aluminium	Aluminium
7	Porte roulement	Laiton chromé	Laiton chromé
8	Axe aiguille	INOX-316	INOX-316
9	Frein magnétique	Nialco	Nialco
10	Butée	Aluminium	Aluminium
11	Porte disque aimant	Aluminium	Aluminium
12	Aimant	Nialco	Nialco
13	Roulement	INOX-316	INOX-316
14	Pièce accouplement	INOX-316	INOX-316
15	Joint torique	Acrile Nitrile	Acrile Nitrile
16	Disque ressort	INOX-316	INOX-316
17	Clavette	INOX-316	INOX-316
18	Ressort	INOX-316	INOX-316
19	Coussinet	PTFE	PTFE
20	Axe	INOX-316	INOX-316
21	Cible	INOX-316	INOX-316
22	Corps	Fonte	INOX-316
23	Protection	Polyamide 11	-
24	Couvercle	Aluminium	Aluminium
25	Boîtier	Aluminium	Aluminium
26	Rondelle	Akulon	Akulon



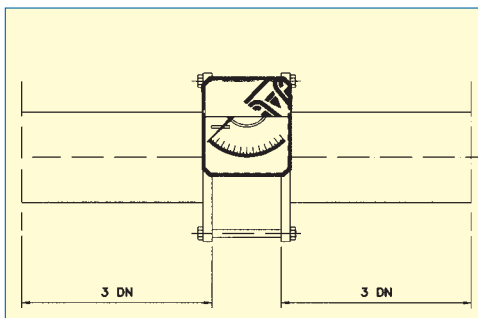
Série DP-65 / DN 40 a DN 300



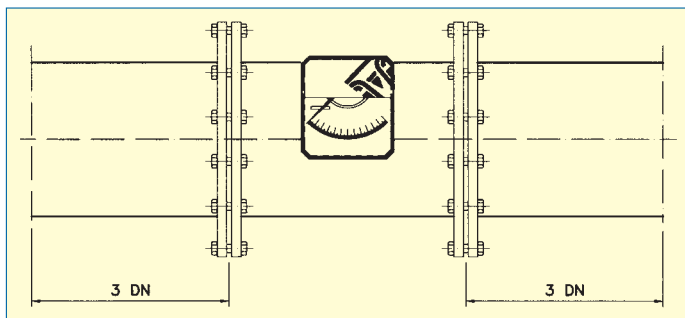
Série DP-500 / DN 250 a DN 500

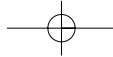


DP-65



DP-500





Série DP-65 / DN 40 ... DN 300

DN DIN 2501	Débits normalisés m³/h Eau 20°C			g	Mesures et poids		
					B	A	kg
40*	1-8	2-10	3-16	88	28	250	5
50*	2-10	3-16	3-25	102	33	250	6
65*	3-16	3-25	4-30	122	40	250	7
80	2-16	3-25	5-40	138	50	250	8
100	5-40	8-60	10-80	158	60	250	10
125	8-60	15-100	15-120	188	70	280	12
150	15-100	20-160	25-200	212	78	280	14
200	20-160	30-250	40-350	268	90	320	20
250	25-200	50-400	60-500	320	102	350	29
300	30-250	50-400	80-600	370	115	370	35

Les échelles équivalentes en Nm³/h Air 20°C 1,013 bar abs = EAU m³/h x facteur 15

Sur demande norme ANSI, JIS , etc.

*Sur demande DN40 minimum 0,8 – 4 m³/h. DN50 minimum 0,8 – 6 m³/h. DN65 minimum 2 – 10 m³/h

Série DP-500 / DN 250 ... DN 500

DN DIN 2501	Débits normalisés m³/h Eau 20°C			L	A	B	D	Mesures et poids			kg	
								k	g	B		lxn°
250	25-200	50-400	60-500	500	330	90	395	350	320	26	23x12	70
300	30-250	50-400	80-600	500	330	115	445	400	370	26	23x12	78
350	40-300	60-500	100-800	600	350	124	505	460	430	26	23x16	86
400	50-400	80-600	120-1000	600	350	142	565	515	482	26	27x16	97
500	80-600	120-1000	200-1600	700	430	160	670	620	585	28	27x20	115

Les échelles équivalentes en Nm³/h Air 20°C 1,013 bar abs = EAU m³/h x facteur 15

Sur demande norme ANSI, JIS , etc.

Séparateur Thermique

Pour mesurer des liquides / gaz, avec des températures élevées :

- DN 40 ... DN 100 400°C
- DN 125 ... DN 150 320°C
- DN 200 ... DN 300 280°C
- DN 380 ... DN 500 250°C

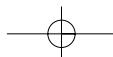
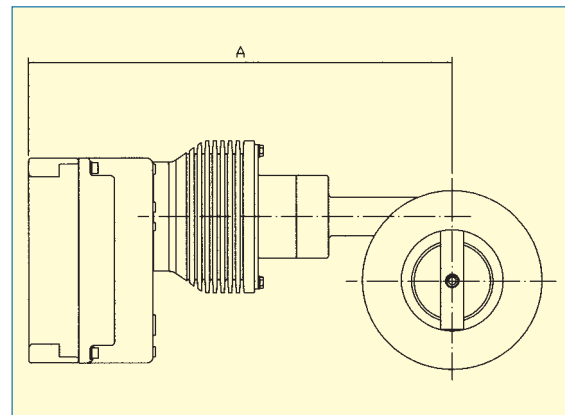
(Corps en Acier et INOX-316)

DP-65

DN	40	50	65	80	100	125	150	200	250	300
A	325	325	325	325	325	355	355	395	425	443

DP-500

DN	250	300	350	400	500
A	405	405	425	425	505





Contacts réglables DP-AMM

Microcontact électrique bistable inverseur monté dans boîtier indicateur du débitmètre

- DP-AMM1 : 1 contact réglable
- DP-AMM2 : 2 contacts réglables
- Pouvoir de coupure : 3 (1) A, 250 V (VDE / CEE)
- Hystérésis : +/-10% valeur fin d'échelle
- Température ambiante : -25°C à +80°C
- Vie mécanique : 10⁷ manœuvres
- Alimentation : 220VAC, capacité de charge 6A
24VCC, capacité de charge 0,5A

(Contacts dorés sur demande)

Contacts réglables DP-AMD

Contact à fente inductive type sj 3,5 mm NAMUR (DIN 19234) monté dans boîtier en aluminium.

- DP-AMD 1...2 : 1...2 contacts réglables bistables et relais NAMUR (DIN 19234)
- Alimentation du capteur inductif
8 Vdc (sortie relais)
- Température ambiante : -25°C à +70°C

Relais de commande (sur demande)

- NAMUR (DIN 19234) 1 ou 2 contacts inductifs
- Alimentation : 24 ...230VAC, 50-60 Hz
24 ...250Vdc
- Circuit de commande en sécurité intrinsèque :
EEx ia IIC ATEX
- Sortie sur : 1 ou 2 contacts inductifs
- Pouvoir de coupure : 2 ... 5 A ac / 40 Vdc
- Température ambiante : -25°C à +70°C

Transmetteur électrique DP-TKEx

Le transmetteur électrique TK-Ex est un convertisseur angulaire de position en technique 2 fils, qui accouplé au système d'indication du débitmètre délivre un signal 0...4-20 mA linéaire et proportionnel au débit mesuré.

Il est certifié ATEX en version sécurité intrinsèque EEx ia IIC T6.

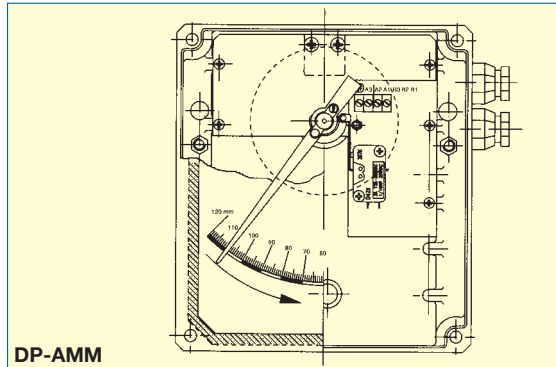
- Alimentation : 12 à 30 Vcc
- Consommation : 5 mA + courant de sortie
- Signal de sortie : 4 – 20 mA
- Connexion électrique : 2 fils
- Courant de court-circuit : < 160 mA
- Inductivité interne : Li = 0
- Capacité interne : Ci < 10n F
- Température ambiante : CT5 75°C max.
CT6 60°C max.

Transmetteur pneumatique DP-TP1200

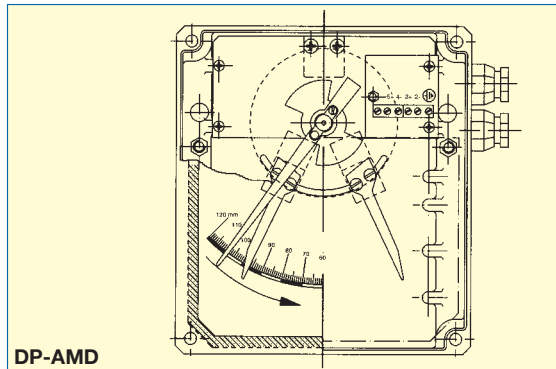
Le transmetteur pneumatique DP-TP1200 délivre un signal 3-15 psi

ou 0,2-1 bar proportionnel au débit mesuré.

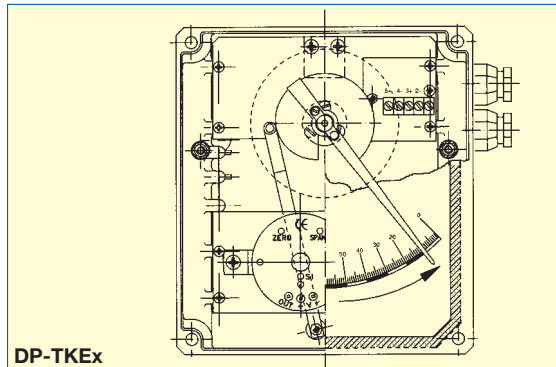
- Alimentation : Air 1,4 bar +/- 0,1 bar
- Consommation : 460 Nl/h air
- Signal de sortie : 3-15 psi (0,2-1 bar, sur demande)
- Linéarité : +/- 0,4%
- Hystérésis : +/- 0,25%
- Température ambiante : -10°C à +70°C



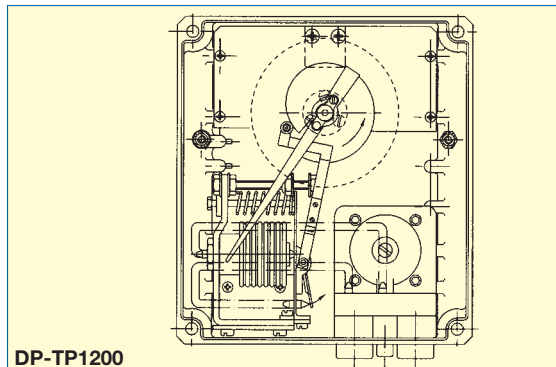
DP-AMM



DP-AMD



DP-TKEx



DP-TP1200



Transmetteur et totalisateur HALLTEC III

- Technique 2 fils : TH32 Transmetteur
TH32T Transmetteur + Totalisateur
- Technique 4 fils : TH34 Transmetteur
TH34T Transmetteur + Totalisateur

Les transmetteurs de position électroniques série HALLTEC, délivrent des signaux de sorties analogiques et fréquence, avec totalisateur intégré du débit mesuré.

Basé sur le principe à effet HALL, par champ magnétique. Aucun contact mécanique entre le mesureur et le transmetteur.

Transmetteur monté dans le boîtier indicateur du mesureur.

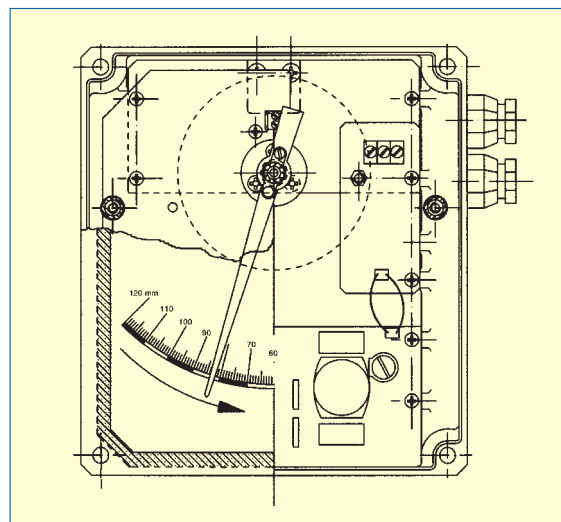
Caractéristiques techniques

- Alimentation : 2 fils 10 ... 50Vdc 4 fils 24 ... 240 VAC (à indiquer) inférieur à 2VA
- Consommation : 20 mA max.
- Sorties :
 - Analogique 4-20 mA
 - Précision de sortie : 0,6% (correspondant à la position de l'aimant)
 - Charge maximum dans la boucle 4-20, 2 kΩ (pour une alimentation de 50Vdc)
 - Impulsions, MOSFET canal N libre de potentiel
 - I_{max}. 200 mA
 - Fréquence maximum 2 Hz
 - Durée de l'impulsion approx. 250 ms.
- Totalisateur : 9 digits de 4,5 mm. Remise à zéro par contact libre de potentiel
- Température ambiante : -25°C ... +70°C

Caractéristiques conforme à la sécurité

Conforme à la directive 73 / 23 / CEE

Conforme à la directive EMC 89 / 336 / CEE



Transmetteurs et totalisateurs HALLTEC III (EEx ia IIC T4 ATEX N° 2066)



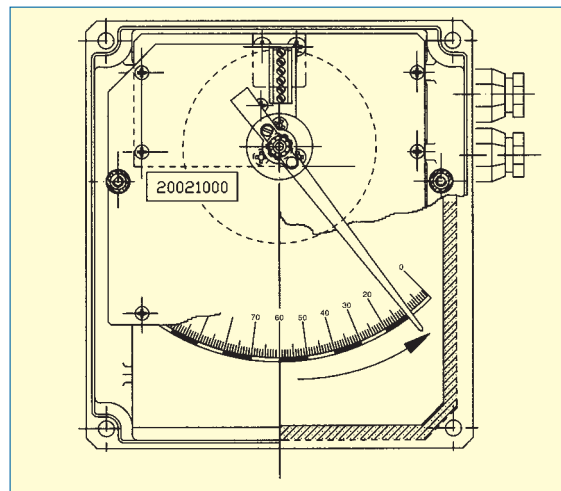
- Technique 2 fils : TH32Ex Transmetteur
TH32Tex Transmetteur + Totalisateur
- Les transmetteurs de position électroniques série HALLTEC EEx, délivrent des signaux de sorties analogiques et totalisent le débit mesuré.
- Basé sur le principe à effet HALL, par champ magnétique. Aucun contact mécanique entre le mesureur et le transmetteur.
- Transmetteur monté dans le boîtier indicateur du mesureur.

Caractéristiques techniques

- Consommation : 4-20 mA de 0-100% de la fin d'échelle
- Sortie : 4-20 mA
- Erreur : < 0,6% correspondant à la position de l'aimant
- Charge maximum dans la boucle : 700 W (pour une alimentation de 24Vdc)
- Totalisateur : 9 digits de 4,5 mm. Remise à zéro par contact libre de potentiel
- Température ambiante : -5°C ... +40°C

Caractéristiques correspondant à la sécurité

Matériel conforme aux directives et normes suivantes :
89/336/CEE Compatibilité Electromagnétique



94/9/CE

Appareil et système de protection prévu pour utilisation en atmosphères potentiellement explosives.

EN 50284

Exigences spéciales pour la construction, les essais et le marquage d'appareils électriques des équipements. du Groupe II, catégorie 1G

Cet instrument appartient au groupe II, il est destiné pour un usage en atmosphères à risques d'explosions, exception faite dans les industries minières.

NOS IMPLANTATIONS



ILE-DE-FRANCE
85 ROUTE DE GRIGNY
91136 RIS ORANGIS
• TÉL. 01 69 25 91 21
• FAX. 01 69 25 98 60
• p.besse@groupe-tc.com

HAUTE NORMANDIE
SDM THERMIQUE ET CONTRÔLE
22 RUE DES PÂTIS - BP 292
76143 LE PETIT-QUEVILLY CEDEX
• TÉL. 02 32 81 87 87
• FAX. 02 32 81 87 88
• gtdot@groupe-tc.com

HAUTE NORMANDIE
SDM PORTE OcéANE
192 RUE DE LA VALLÉE
76600 LE HAVRE
• TÉL. 02 35 24 40 55
• FAX. 02 35 53 31 06
• b.duhamel@groupe-tc.com

NORD PAS DE CALAIS
SDM NORD INSTRUMENTATION
RUE DES FAMARDS - BP 224
59812 LESQUIN CEDEX
• TÉL. 03 20 18 08 40
• FAX. 03 20 18 08 41
• p.carnoy@groupe-tc.com

GROUPE
THERMIQUE & CONTRÔLE

www.groupe-tc.com



PAYS DE LA LOIRE
ZONE D'ACTIVITÉ
DE LA MAISON NEUVE
6 RUE CLÉMENT ADER - BP 83
44984 STE LUCE-SUR-LOIRE
CEDEX
• TÉL. 02 51 85 09 90
• FAX. 02 51 85 00 08
• automatec@groupe-tc.com

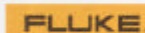
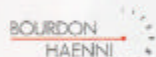
BASSE NORMANDIE
9 RUE DE BRÉHOLLES - BP 34
14540 SOLIERS
• TÉL. 02 31 15 54 54
• FAX. 02 31 15 54 55
• g.guilbert@groupe-tc.com

BRETAGNE
159 IMPASSE A. RHIJUS
ZI DE KERPONT
56850 CAUDAN
• TÉL. 02 97 81 05 42
• FAX. 02 97 81 35 61
• s.barille@groupe-tc.com

PARTENAIRES DISTRIBUTEURS

NOS PARTENAIRES

MESURE • RÉGULATION



PNEUMATIQUE



HYDRAULIQUE



ROBINETTERIE

