

AUTOMATEC
C'EST FLUIDE CONTRÔLE

NOCTAN
AUTOMATISMES ET
CONTRÔLE DES FLUIDES



**MESURE REGULATION
HYDRAULIQUE
PNEUMATIQUE
ROBINETTERIE**

LE SPÉCIALISTE DU CONTRÔLE DES FLUIDES



Instrumentation
pour fluides

Indicateurs de niveau Transmetteurs et Alarmes Série LT10/LTL10



La série LT sont des indicateurs de niveau pour liquides, avec transmetteurs et alarmes maximum-minimum

De construction simple, et présentant une bonne résistance dans des conditions de température et pression élevées. Réalisé avec des matériaux en EN 1.4404 (AISI316 L), PVC, PTFE, PP, etc.

L'indication du niveau par champ magnétique entre le flotteur et le système d'indication extérieur présentent une bonne sécurité sans fuites possibles.

Utilisé dans les industries :

- Chimiques, pétrochimiques et de process
- Installations thermiques et de refroidissements
- Industrie marine, Chaufferies
- Parcs de stockage

Ses principaux avantages sont :

- Aucun risque de fuites
- Contacts réglables sur toute l'échelle actionnés par champ magnétique
- Bonne lecture locale par index ou lamelles magnétiques bicolores
- Transmetteur avec sortie 0...4 - 20 mA (sur demande protocole HART, PROFIBUS, FIELDBUS)
- Excellente résistance chimique et mécanique

Principe de mesure

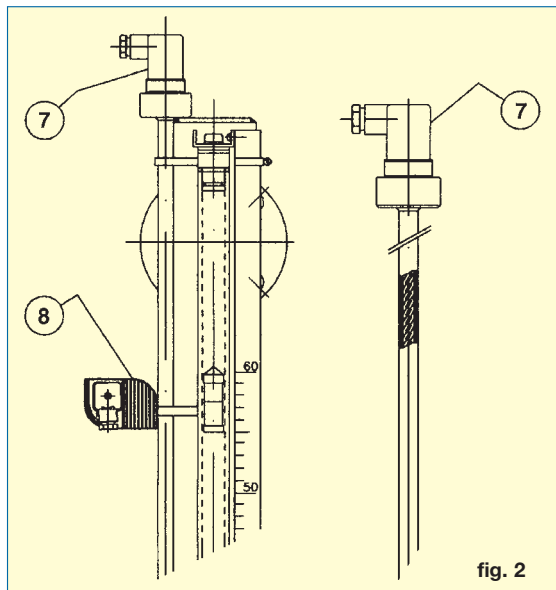
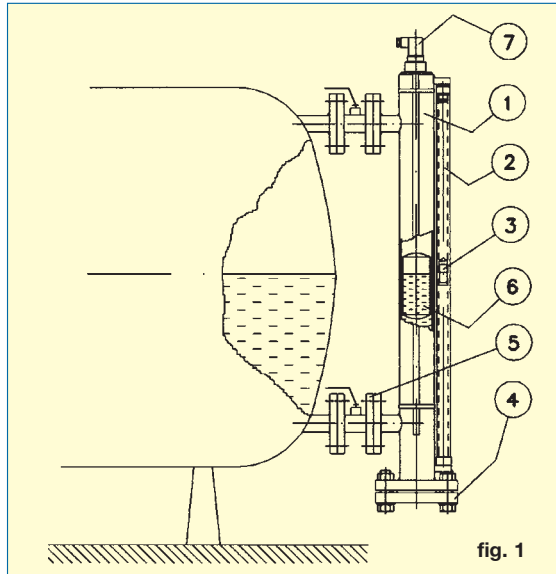
Par flotteur interne avec champ magnétique et système d'indication externe.





Caractéristiques techniques générales

- Montage : Vertical, sur le côté du réservoir
- Raccordement : Brides DN-25 PN-16, Raccord 1" 1(BSP)/NPT
Sur demande ASA, RF
- Précision : +/- 3...4 mm
- Echelle : En cm (sur demande en % ou volume)
- Densité : 0,45 à 3 Kg/l
- Viscosité : Maximum 1500 cSt ($1,8 \times 10^{-4} \text{ m}^2/\text{s}$)
- Pression : 16 bar EN 1.4404 (AISI316 L), PTFE, PVDF
400 bar EN 1.4404 (AISI316 L) (sur demande)
10 bar PVC, PP
- Température : -20°C + 150°C EN 1.4404 (AISI316 L), PTFE
-150°C + 400°C EN 1.4404 (AISI316 L) (sur demande)
-0°C + 45°C PVC
-10°C + 90°C PP
-20°C + 135°C PVDF
- Longueur : maximum 6.000 mm EN 1.4404 (AISI316 L), PTFE, PVDF, PP, PVC
Spécial EN 1.4404 (AISI316 L) maximum 15.000 mm
- Accessoires : Chambre de réchauffage ou de refroidissement
- Contacts :
AMM Micro contact inverseur 3A 220V
AMD Contact inductif avec relais amplificateur 3A 220V sécurité intrinsèque
AMR, APR Contacts Reed, bistables inverseurs 0,5 A 200V 60 VA
ADF Boîtier de protection ANTI-DEFLAGRANT (Ex II d3nG5)
- Transmetteur LTE : 0...4 - 20 mA, sortie linéaire, Alimentation 24, 125, 220 V 50/60 Hz 24 Vdc
(Sur demande protocole HART, PROFIBUS, FIELDBUS)



Exécutions LT

N°	Désignation	LT-/INOX	LT-/PVC	LT-/PTFE
1	Corps	EN 1.4404 (AISI316 L)	PVC	PTFE + EN 1.4404 (AISI316 L)
2	Tube guide index	Borosilicate / Aluminium	Borosilicate / Aluminium	Borosilicate / Aluminium
3	Index suiveur	PP / Aluminium + aimant	PP / Aluminium + aimant	PP / Aluminium + aimant
4	Bride de fermeture	EN 1.4404 (AISI316 L)	PVC	PTFE + EN 1.4404 (AISI316 L)
5	Bride de montage	EN 1.4404 (AISI316 L)	PVC	PTFE + EN 1.4404 (AISI316 L)
6	Flotteur	EN 1.4404 (AISI316 L)	PVC	PTFE
7	Transmetteur	EN 1.4404 (AISI316 L)	EN 1.4404 (AISI316 L) / PVC	EN 1.4404 (AISI316 L) / PTFE
8	Contact	Micro contact / Reed / détecteur	Micro contact / Reed / détecteur	Micro contact / Reed / détecteur



Indicateurs série LT + LTE (Transmetteur 4 - 20 mA)

Conçus avec des éléments fonctionnels, les indicateurs de NIVEAU LT, peuvent s'adapter à la majorité des process industriels, nécessitant des automatismes de contrôle avec la possibilité de transmission par signal standard 0...4 - 20 mA. La figure démontre qu'à partir d'une unité de base, qui est l'indicateur de NIVEAU local, on peut adapter les différents automatismes.

08- Alarmes de niveau maximum-minimum (deux ou plusieurs contacts).

08- Transmission de divers points de niveau avec plusieurs contacts en fonction du process comme, marche / arrêt pompes, ouverture / fermeture E.V., commande PLC etc.

07- Sonde de transmission LTE, avec sortie 0...4 - 20 mA par système à chaîne continue de contacts reed et de résistances, et convertisseur électronique de signal proportionnel à la valeur de niveau mesuré.

Indicateur de niveau par index extérieur

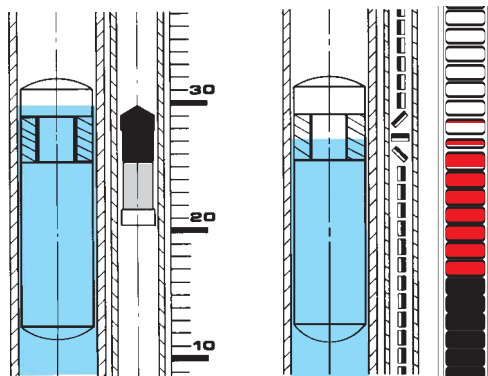
Guidé dans un tube en verre Borosilicate ou méthacrylate, monté sur un support fixé au tube de mesure du niveau. Indication sur échelle graduée en cm.

- T° maximum du liquide à mesurer :
 - Indicateur en PP 150°C maximum
 - Indicateur en Aluminium 200°C maximum
 - Indicateur en PTFE 350°C maximum

Indicateur de niveau par lamelles magnétiques bicolores

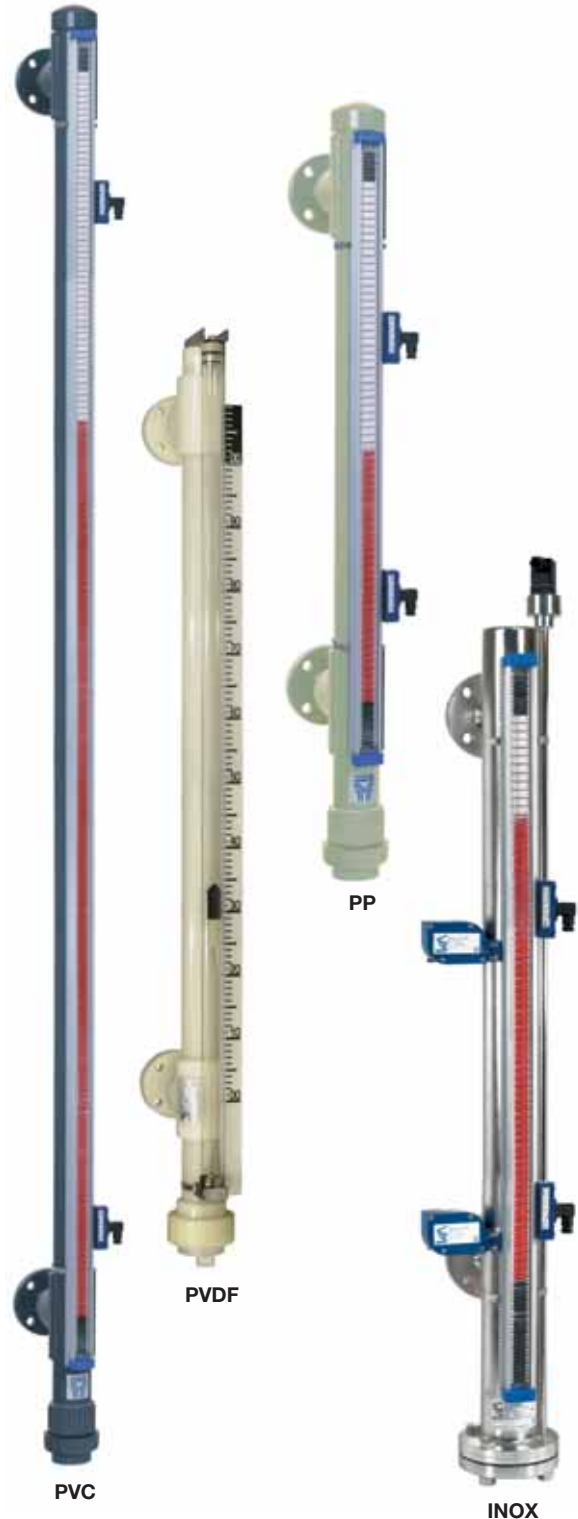
Montées sur support aluminium avec capot frontal transparent en Mekralon, ensemble fixé sur le corps de mesure du niveau. Les lamelles magnétiques bicolores définissent rapidement la situation du niveau.

- T° maximum du liquide à mesurer :
 - Lamelles en matière plastique 160°C
 - Lamelles en Aluminium 400°C



Indicateur par index extérieur

Indicateur par lamelles magnétiques



PVC

PVDF

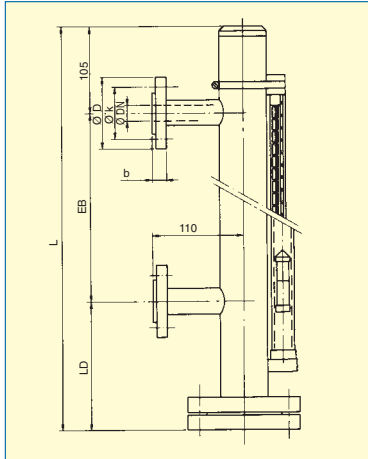
PP

INOX



Standard

Série LT10/LT11
(Indication extérieure par index)
Série LTL10/LTL11
(Indication extérieure par lamelles bicolores)
Corps de niveau en :
EN 1.4404 (AISI316 L) PN-16...PN-40

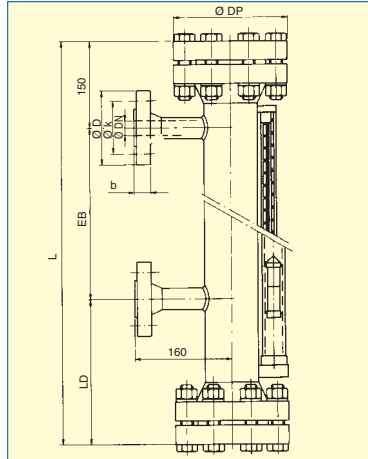


Données techniques :

- Matériaux : EN 1.4404 (AISI316 L)
- Longueur EB : 6.000 mm max.
15.000 mm (sur demande)
- Brides LTL10 : DN-25 PN-16...PN-40
DN-20 PN-16...PN-40
- Raccord LTL11 : 1" G (BSP) / NPT
1/2" et 3/4" G (BSP) NPT
- T° du liquide : -20°C + 150°C
-150°C + 400°C (S/demande)
- Flotteurs : Voir page 6
- Contacts : LT-AMM, LT-AMD, (LTL-AMM, AMD)
LT-AMR, LT-APR, (LTL-AMR, APR)
- Transmetteur : LTE (0...4 - 20 mA)

Hautes pressions

Série LT10
(Indication extérieure par index)
Série LTL10
(Indication extérieure par lamelles bicolores)
Corps de niveau en :
EN 1.4404 (AISI316 L) PN-64...PN-400

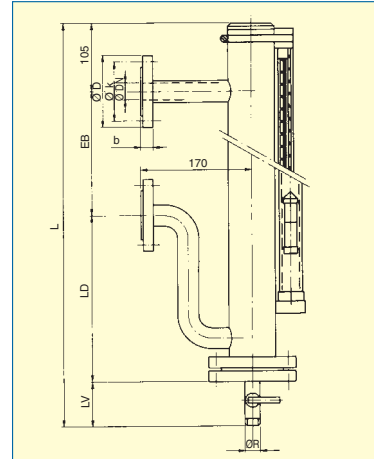


Données techniques :

- Matériaux : EN 1.4404 (AISI316 L)
(autres selon conditions de travail)
- Longueur EB : 6.000 mm max.
- Brides : DN-25 PN-64...PN-400
(sur demande ASA, RF)
- T° du liquide : -20°C + 150°C
-120°C + 400°C (S/demande)
- Flotteurs : Voir page 6
- Contacts : LT-AMM, LT-AMD, (LTL-AMM, AMD)
LT-AMR, LT-APR, (LTL-AMR, APR)
- Transmetteur : LTE (0...4 - 20 mA)

Chaudières

Série LT19/LTL19
Corps de niveau en
EN 1.4404 (AISI316 L) PN-64...PN-400
Corps de niveau en :
EN 1.4404 (AISI316 L) pour chaudières
Vapeur/Huile thermique PN-16...PN-64



Données techniques :

- Matériaux : EN 1.4404 (AISI316 L)
(autres selon conditions de travail)
- Longueur EB : 6.000 mm max.
- Brides : DN-25 PN-16, PN-24, PN-40, PN-64
DN-20 PN-16, PN-24, PN-40, PN-64
- T° du liquide : -20°C + 150°C
-120°C + 400°C (S/demande)
- Flotteurs : Voir page 6
- Contacts : LF-AMM, LT-AMD, (LTL-AMM, AMD)
LT-AMR, LT-APR, (LTL-AMR, APR)
- Transmetteur : LTE (0...4 - 20 mA)

Série fileté LT ... LTL11



LD

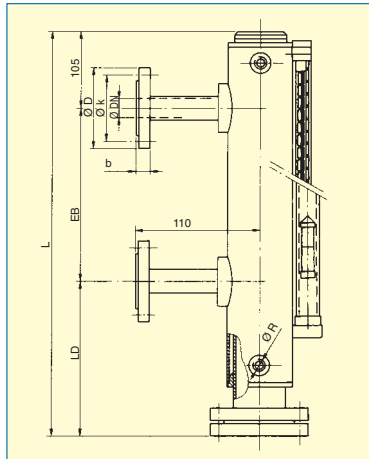
Longueur minimum pour montage
(entre fin de l'indicateur de niveau et le sol)

Densité minimum du liquide kg/l	Séries	Séries
	LT10, LTL10 LT11, LTL11 LT19, LTL19 LT15, LTL15	LT14, LTL14 LT14PP, LTL14 PP LT14PV, LTL14PV
0,920 ≥	LD=286	LD=240
0,810 ≥	LD=362	LD=310
0,600 ≥	LD=456	LD=400



Double chambre

Réchauffage - refroidissement pour niveaux
Série LT10, LT11, LT14, LT15, LT19 et
LTL10, LTL11, LTL14, LTL15, LTL19

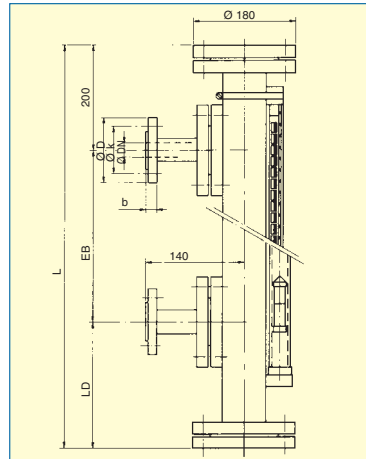


Données techniques :

- Matériaux : EN 1.4404 (AISI316 L) : LT10
11, 15, 19 et LTL10, 11, 15, 19
PVC, PP, PVDF (selon matière)
- Longueur EB : 6.000 mm max.
15.000 mm (sur demande)
- Raccordement de la chambre :
Brides : DN-20 PN-16...PN-40
Raccord : R 3/4" (BSP) / NPT
- T° du liquide : EN 1.4404 (AISI316 L)
-20°C + 150°C
-150°C + 400°C (S/demande)
- PVC 0°C + 45°C
PP -10°C + 90°C
PVDF -20°C + 135°C

PTFE

Série LT15
(Indication extérieure par index)
Série LTL15
(Indication extérieure par lamelles bicolores)
Corps de niveau en PTFE

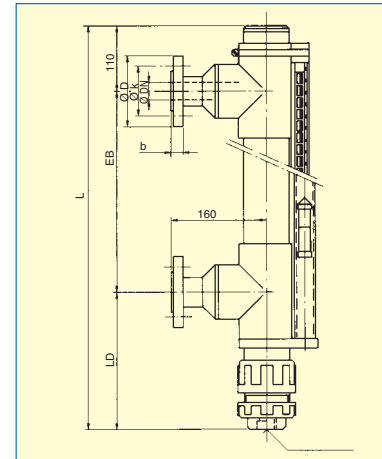


Données techniques :

- Matériaux : PTFE
(extérieur en AISI 316 L)
- Longueur EB : 6.000 mm max.
- Brides : DN-25 PN-16
(autres sur demande)
- T° du liquide : -60°C + 150°C
- Flotteurs : Voir page 6
- Contacts : LT-AMM, LT-AMD, (LTL-
AMM,AMD)
LT-AMR, LT-APR, (LTL-
AMR,APR)
- Transmetteur : LTE (0...4 - 20 mA)

Matières Plastiques

Séries LT14 PVC, LT14 PP, LT14 PV (PVDF)
(Indication extérieure par index)
Séries LTL14 PVC, LTL14 PP, LTL14 PV (PVDF)
(Indication extérieure par lamelles bicolores)
Corps de niveau en PVC, PP, PVDF



Données techniques :

- Matériaux : PVC, PP, PVDF
- Longueur EB : 6.000 mm max.
- Brides : DN-25 PN-10
(autres sur demande)
- T° du liquide : 0°C + 45°C PVC
-10°C + 90°C PP
-20°C + 135°C PVDF
- Flotteurs : Voir page 6
- Contacts : LT-AMM, LT-AMD, (LTL-
AMM,AMD)
LT-AMR, LT-APR, (LTL-
AMR,APR)
- Transmetteur : LTE (0...4 - 20 mA)

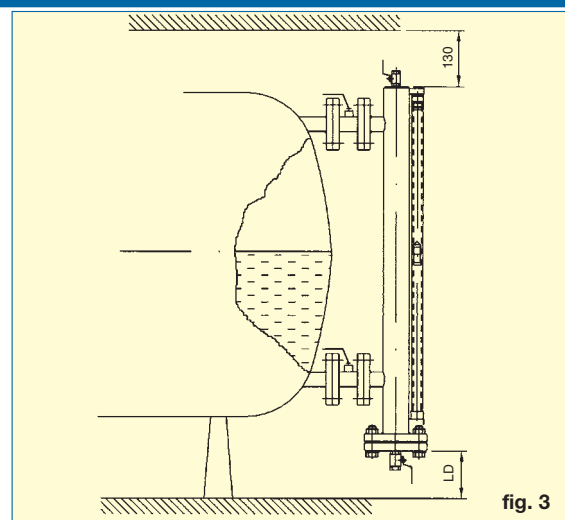
Très important :

La côte inférieure LD des indicateurs de niveau, est variable en fonction de la densité du fluide à mesurer. Plus petite est la densité, plus grande sera la côte LD (longueur du flotteur).

Pour cette raison il est indispensable qu'il existe une distance mini LD entre l'extrémité du niveau et le sol, comme indiqué en fig. 3.

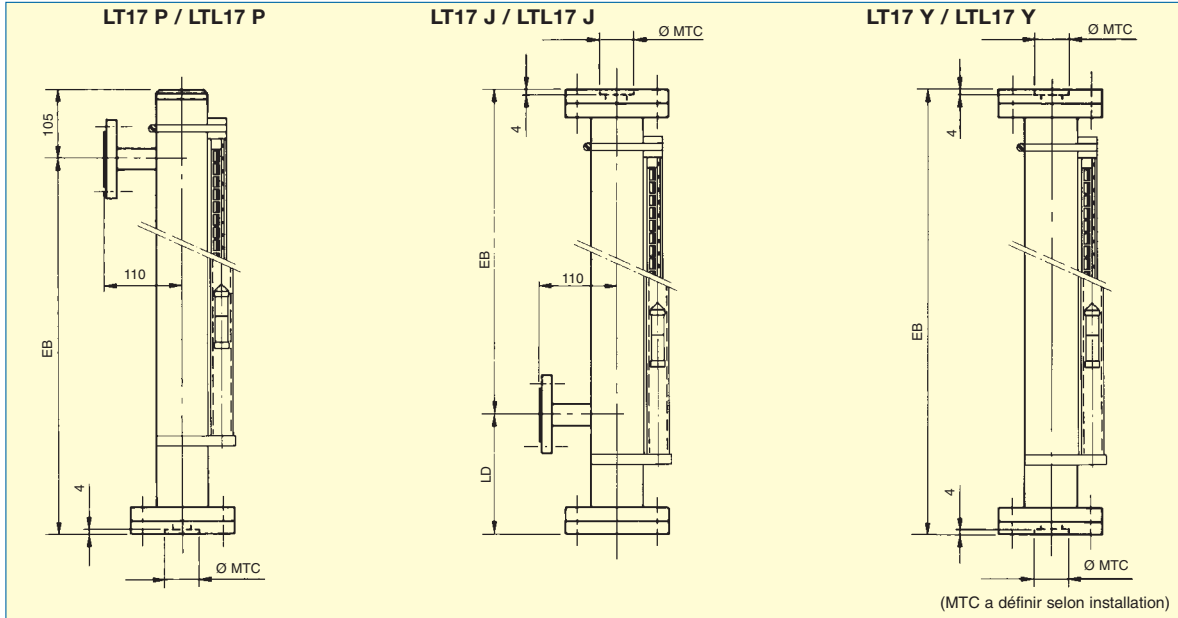
Cette distance permet de démonter le flotteur pour le nettoyer, le réparer, le contrôler ou le changer à la suite d'un changement de densité, etc.

De la même manière la côte supérieure de 130 mm mini doit être prévue dans le cas où l'indicateur de niveau est équipé d'un robinet du purge.

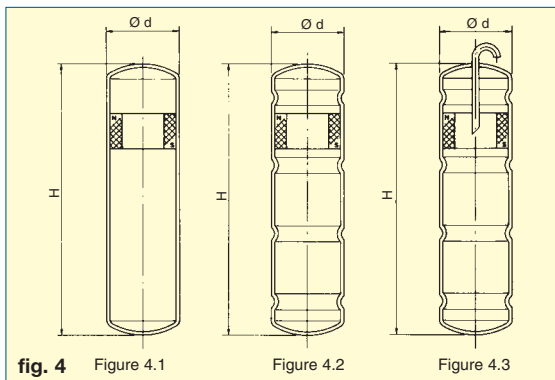




Montages spéciaux



Flotteur pour niveau LT / LTL



Sur demande nous réalisons des flotteurs dans des matériaux et pour des conditions de travail autres que celles mentionnées.

Important

Tous les flotteurs et en particulier la série haute pression avec chambre de compensation (LTG8190), fig. 4.3, doivent être mis sous pression progressivement, en évitant les coups de bélier.

Les flotteurs avec chambre de compensation ne sont pas utilisables en présence de gaz ou vapeur condensables pendant le process.

Flotteurs Série	Matériaux	Figure	Liquide		PN maximum bar	T° maximum °C	Ød	H
			Densité minimum kg/l LT	LTL				
LTG...LTLG811	EN 1.4404 ⁽²⁾	4.1	0,920	1,200	16	200	62	230
LTG...LTLG812	EN 1.4404 ⁽²⁾	4.1	0,870	0,920	16	200	62	280
LTG...LTLG813	EN 1.4404	4.1	0,810	0,860	10	200	62	330
LTG...LTLG814	EN 1.4404	4.1	0,700	0,750	10	200	62	430
LTG...LTLG811R2 ⁽¹⁾	EN 1.4404	4.2	0,920	1,200	25	200	62	230
LTG...LTLG812R2 ⁽¹⁾	EN 1.4404	4.2	0,870	0,920	25	200	62	280
LTG...LTLG813R2 ⁽¹⁾	EN 1.4404	4.2	0,810	0,860	25	200	62	330
LTG...LTLG814R2 ⁽¹⁾	EN 1.4404	4.2	0,700	0,750	25	200	62	430
LTG...LTLG819R0	EN 1.4404	4.3	0,870	0,920	100	200	62	330
LTG...LTLG8T4 ⁽³⁾	Titane	4.1	0,600	0,600	10	200	62	430
LTG...LTLG8326	PVC	4.1	0,600	0,600	10	45	62	180
LTG...LTLG8527	PTFE	4.1	0,700	0,700	10	150	62	200
LTG...LTLG8916	PP	4.1	0,600	0,600	10	90	62	180
LTG...LTLG8PV1	PVDF	4.1	0,700	0,700	10	135	62	180

(1) R4, 40 bar maximum, même densité et température. R6, 64 bar maximum même densité et température

(2) EN 1.4404 appellation actuelle de AISI316 L.

(3) Même flotteur avec rainures R4 jusqu'à 40 bar maximum



Automatismes

LT-AMM / LTL-AMM

- Boîtier Fonte d'aluminium IP-65
- Micro contact bistable inverseur
- Pouvoir de coupure : 3A, 220 Vac
- Hystérésis : +/- 6 mm
- T° ambiante : -25°C +80°C
- Vie mécanique : 20 x 10⁶ manœuvres

LT-AMR / LTL-AMR (boîtier Fonte d'aluminium IP-65)

LT-APR / LTL-APR (protection PVC IP-65)

LT-AAR / LTL-AAR (boîtier aluminium ventilé)

- Contact Reed bistable
- Hystérésis : +/- 6 mm
- T° ambiante : -10°C +70°C
- Pouvoir de coupure : 0,5A, 220 Vac, 60 VA

LT-AMD/LTL-AMD

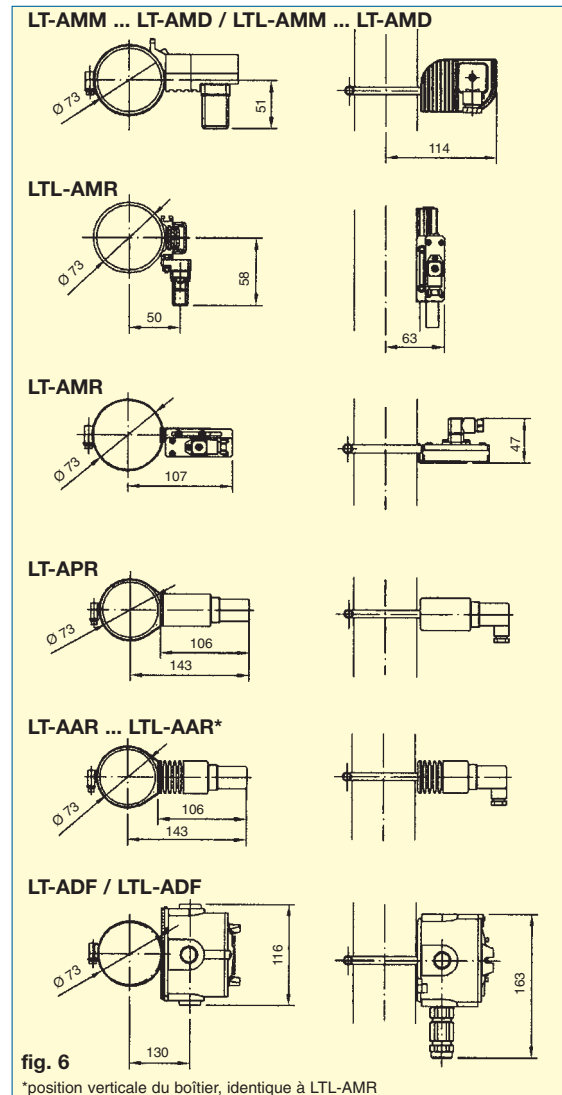
- Boîtier Fonte d'aluminium IP-65
- Capteur inductif selon NAMUR (DIN 19234)
- Tension nominale : 8,2 Vdc
- Hystérésis : +/- 5 mm
- Température ambiante : -25°C +70°C

Sur demande relais amplificateur 1 ou 2 contacts de sécurité intrinsèque EEx ia IIC

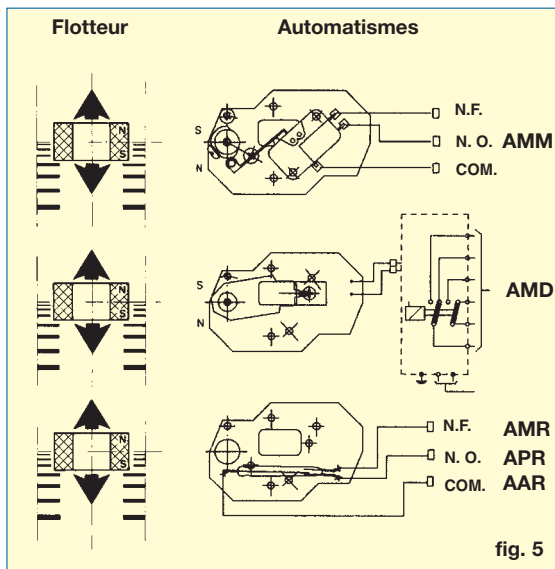
- Pouvoir de coupure : 4A, 250 Vac, 250VA
- Alimentation : 220V +/- 15% 45/60 Hz

Boîtier ADF (EEx d IIC T6)

- Tous les automatismes peuvent être montés en boîtier ADF ATEX



Série avec bride LT ... LTL10





**Sonde de transmission de niveau
Série LTE (0...4 - 20 mA)**

Composée d'une chaîne de Reeds et de résistances, montées en série sur un circuit électronique à l'intérieur d'un tube guide étanche. La longueur totale de la "chaîne" correspond au niveau à mesurer.

Convertisseur électronique monté en tête de sonde ou séparé dans un boîtier rail DIN, signal de sortie 0...4 - 20 mA proportionnel au niveau mesuré.

Distance normalisée maximum entre sonde et systèmes de traitement de signal 500 m.

Fonctionnement

Le flotteur dans sa chambre de mesure de niveau, au travers de son champ magnétique active la chaîne extérieure de reeds-résistances .

Les variations de niveau, déplacent le flotteur, qui commute les reeds en faisant varier la résistance correspondant à la valeur du niveau mesuré.

Les variations de résistances sont traitées par le convertisseur électronique de mesure qui délivre un signal proportionnel de 0... 4 - 20 mA au niveau du liquide mesuré.

Fonctionnement LTE

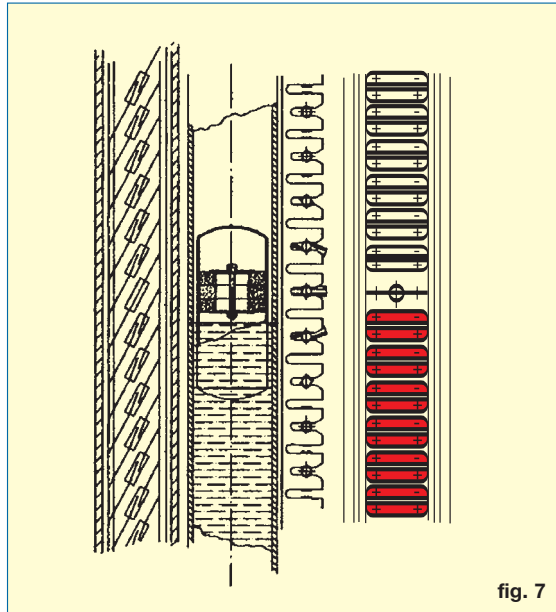


fig. 7

Données techniques

- Pas de mesure entre reeds: 10 mm
 - Alimentation : 240, 220, 110, 24 Vac 50/60 Hz
24 Vdc
 - Consommation : < 1V A
 - T° ambiante : -20°C +60°C
 - T° du liquide : -20°C +150°C
(autres sur demande)
 - Boîtier d'aluminium, plastique, connecteur IP-65
boîtier ADF avec presse étoupe
 - Distance maximum : 500 mm
 - Technique : 2 ou 4 fils
 - Version EEx ia IICT6 : 2 fils
- Sur demande livrable avec protocole HART.

Systemes de raccordement LTE

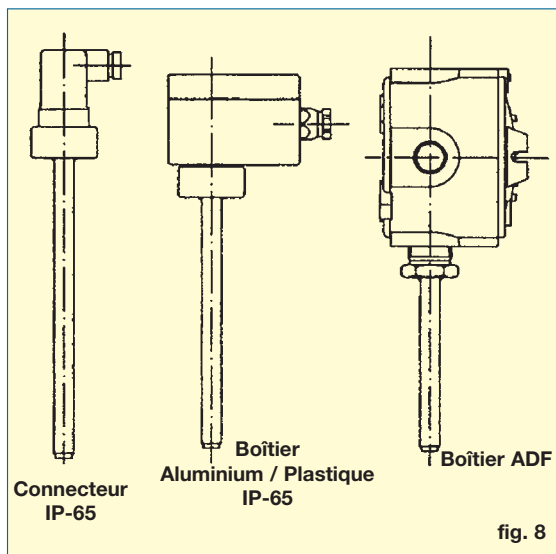


fig. 8

NOS IMPLANTATIONS



ILE-DE-FRANCE
85 ROUTE DE GRIGNY
91136 RIS ORANGIS
• TÉL. 01 69 25 91 21
• FAX. 01 69 25 98 60
• p.besse@groupe-tc.com

HAUTE NORMANDIE
SDM THERMIQUE ET CONTRÔLE
22 RUE DES PÂTIS - BP 292
76143 LE PETIT-QUEVILLY CEDEX
• TÉL. 02 32 81 87 87
• FAX. 02 32 81 87 88
• gtdot@groupe-tc.com

HAUTE NORMANDIE
SDM PORTE OcéANE
192 RUE DE LA VALLÉE
76600 LE HAVRE
• TÉL. 02 35 24 40 55
• FAX. 02 35 53 31 06
• b.duhamel@groupe-tc.com

NORD PAS DE CALAIS
SDM NORD INSTRUMENTATION
RUE DES FAMARDS - BP 224
59812 LESQUIN CEDEX
• TÉL. 03 20 18 08 40
• FAX. 03 20 18 08 41
• p.carnoy@groupe-tc.com

GROUPE
THERMIQUE & CONTRÔLE

www.groupe-tc.com



PAYS DE LA LOIRE
ZONE D'ACTIVITÉ
DE LA MAISON NEUVE
6 RUE CLÉMENT ADER - BP 83
44984 STE LUCE-SUR-LOIRE
CEDEX
• TÉL. 02 51 85 09 90
• FAX. 02 51 85 00 08
• automatec@groupe-tc.com

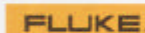
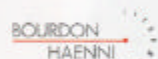
BASSE NORMANDIE
9 RUE DE BRÉHOLLES - BP 34
14540 SOLIERS
• TÉL. 02 31 15 54 54
• FAX. 02 31 15 54 55
• g.guilbert@groupe-tc.com

BRETAGNE
159 IMPASSE A. RHIUYS
ZI DE KERPOINT
56850 CAUDAN
• TÉL. 02 97 81 05 42
• FAX. 02 97 81 35 61
• s.barille@groupe-tc.com

PARTENAIRES DISTRIBUTEURS

NOS PARTENAIRES

MESURE • RÉGULATION



PNEUMATIQUE



HYDRAULIQUE



ROBINETTERIE

