

**AUTOMATEC**  
C'EST FLUIDE CONTRÔLE

**NOCTAN**  
AUTOMATISMES ET  
CONTRÔLE DES FLUIDES



**MESURE REGULATION  
HYDRAULIQUE  
PNEUMATIQUE  
ROBINETTERIE**

LE SPÉCIALISTE DU CONTRÔLE DES FLUIDES

# Appareils de mesure de niveau SITRANS L

## Mesure de niveau continue - Transmetteurs ultrasoniques

SITRANS Probe LU

### Aperçu



Le SITRANS Probe LU est un transmetteur à ultrasons avec raccordement 2 fils, alimenté par boucle de courant. Cet appareil mesure le niveau, le volume ou le débit de liquides dans les canaux ouverts et les cuves de stockage ou de process simples.

### Avantages

- Mesure de niveau continue jusqu'à 12 m (40 ft)
- Facilité d'installation et de réglage
- Programmation par programmeur infrarouge portable à sécurité intrinsèque, SIMATIC PDM ou programmeur HART®
- Communication HART ou PROFIBUS PA
- Transducteurs ETFE ou PVDF pour une résistance élevée aux produits chimiques
- Techniques brevetées de traitement du signal Sonic Intelligence
- Rapport signal / bruit perfectionné
- Fonction de suppression automatique des échos parasites provoqués par les obstacles
- Conversion niveau / volume, niveau / débit

### Domaine d'application

Le SITRANS Probe LU est destiné aux secteurs de traitement des eaux et de stockage de produits chimiques.

SITRANS Probe LU est proposé avec une plage de mesure de 6 ou 12 m (20 ou 40 ft). Grâce à la fonction de suppression automatique des échos parasites et le rapport signal / bruit amélioré, le Probe LU garantit une fiabilité optimale de 0,15% de la plage ou 6 mm (0.25").

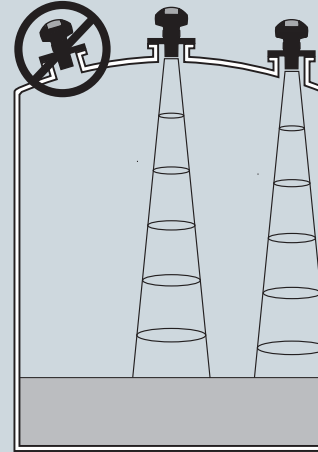
Le SITRANS Probe LU intègre les techniques de traitement du signal Sonic Intelligence® mises en oeuvre par le capteur The Probe. Il est doté d'un microprocesseur perfectionné et des dernières techniques de traitement de l'écho et de communication. Le Probe LU supporte deux modes de communication : HART ou PROFIBUS PA (Profil 3.0, Classe B).

Il s'associe à un transducteur ETFE ou en PVDF, en fonction des contraintes chimiques de chaque application. Chaque unité est conçue avec un capteur de température intégré, permettant de compenser les variations de température du matériau et du process.

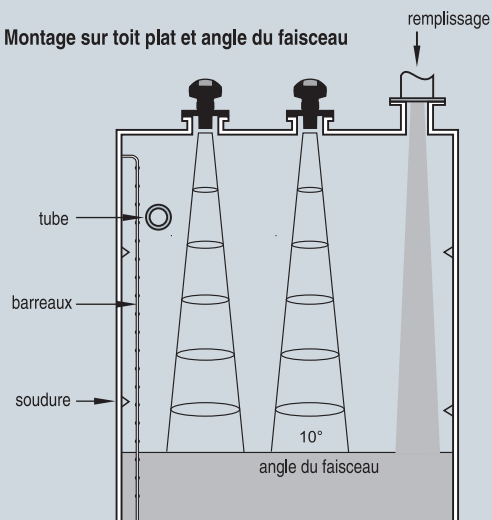
- Principales applications : stockage de produits chimiques, lits filtrants, stockage de liquides

### Configuration

#### Montage sur toit parabolique



#### Montage sur toit plat et angle du faisceau



Montage SITRANS Probe LU

# Appareils de mesure de niveau SITRANS L

## Mesure de niveau continue - Transmetteurs ultrasoniques

### SITRANS Probe LU

#### Caractéristiques techniques

##### Mode de fonctionnement

Principe de mesure	Mesure de niveau par ultrasons
Applications typiques	Mesure de niveau sur réservoirs de stockage et cuves de process simples

##### Entrées

Plage de mesure	
• Version 6 m (20 ft)	0,25 ... 6 m (10 ... 20 ft)
• Version 12 m (40 ft)	0,25 ... 12 m (10 ... 40 ft)
Fréquence	54 kHz

##### Sorties

mA/HART®	
• Plage	4 ... 20 mA
• Précision	± 0,02 mA
PROFIBUS PA	Profil 3, Classe B

##### Performances

Résolution	≤ 3 mm (0.12")
Précision	± 0,15% de la plage ou 6 mm (0.24"), valeur la plus élevée
Répétabilité	≤ 3 mm (0.12")
Zone morte	0,25 m (10")
Temps d'actualisation	≤ 5 secondes
• 4 - 20 mA/version HART	≤ 5 secondes (4 mA)
• Version PROFIBUS	≤ 4 secondes (boucle de courant 15 mA)
Compensation de température	Intégrée, pour compenser toute variation
Angle du faisceau	10°

##### Conditions nominales de fonctionnement

• Conditions ambiantes	
- Emplacement	Intérieur/extérieur
- Température ambiante	-40 ... +80 °C (-40 ... +176 °F)
- Humidité relative / indice de protection	Utilisable en extérieur
- Catégorie d'installation	I
- Degré de pollution	4
• Conditions du milieu	
- Température bride / filetages	-40 ... +85 °C (-40 ... +185 °F)
- Pression (cuve)	0,5 bar (7.25 psi)

##### Conception mécanique

Matériau (boîtier)	PBT (polytéréphtalate de butylène)
Indice de protection	Boîtier Type 4X/NEMA 4X, Type 6/NEMA 6/IP67/IP68
Poids	2,1 kg (4.6 lbs)
Entrée de câble	2 x presse étoupe M20x1.5 ou 2 x filetage 1/2" NPT
Matériau (transducteur)	ETFE (tétrafluoréthylène éthylène) ou PVDF (fluorure de polyvinylidène)

##### Raccord process

• Raccord fileté	2" NPT [(cône), ANSI/ASME B1.20.1] R 2" [(BSPT), EN 10226] ou G 2" [(BSPP), EN ISO 228-1]
• Raccord brides	3" (80 mm), bride universelle
• Autres raccords	Support de montage FMS 200 (cf. page 5/146) ou dispositif de montage fourni par le client

##### Affichage et commande

Interface	Locale : Afficheur LCD, bargraphe Distante : Via HART ou PROFIBUS PA
Configuration	Siemens SIMATIC PDM (PC) ou dispositif HART portable ou programmeur infrarouge portatif Siemens
Mémoire	EEPROM non volatile

##### Alimentation

4 - 20 mA / HART	24 V CC nominale, 550 Ω maximum ; 30 V CC maximum 4 ... 20 mA
PROFIBUS PA	12, 13, 15, ou 20 mA suivant la programmation (version pour utilisation générale ou sécurité intrinsèque)
	Conforme CEI 61158-2

##### Certificats et homologations

Usage général	CSA <sub>US/C</sub> , FM, CE, C-TICK
Maritime (uniquement pour l'option communication HART)	• Lloyd's Register of Shipping • Certification ABS (American Bureau of Shipping)
Zone dangereuse	
• Sécurité intrinsèque (Europe)	ATEX II 1G EEx ia IIC T4
• Sécurité intrinsèque (USA / Canada)	CSA / FM (barrière requise) T4, Classe I, Div. 1, Groupes A, B, C, D ; Classe II, Div. 1, Groupes E, F, G ; Classe III
• Sécurité intrinsèque (Australie / Nouvelle-Zélande)	ANZEx Ex ia IIC T4, Tamb = -40 ... +80 °C (-40 ... +176 °F) IP67, IP68
• Sécurité intrinsèque (International)	IECEx TSA 04.0020X Ex ia IIC T4
• Protection non-incendiaire (USA)	FM (barrière non requise) T5 : Classe I, Div. 2, Groupes A, B, C, D

##### Programmeur portatif

• Programmeur infrarouge portatif Siemens, sécurité intrinsèque	Interface : signal infrarouge
- Agréments applicables au programmeur portatif	Modèle SI certifié ATEX EEx ia IIC T4 CSA / FM Classe I, Div. 1, Groupes A, B, C, D
• Température ambiante	-20 ... +40 °C (-5 ... +104 °F)
• Interface	Signal infrarouge exclusif
• Alimentation électrique	Pile lithium 3 V (non-remplaçable)

# Appareils de mesure de niveau SITRANS L

## Mesure de niveau continue - Transmetteurs ultrasoniques

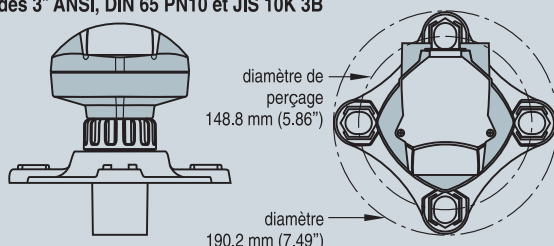
SITRANS Probe LU

Sélection et références de commande	N° de référence	Sélection et références de commande	N° de référence
<b>SITRANS Probe LU</b>	C) 7ML5221-	<b>SITRANS Probe LU</b>	C) 7ML5221-
Transmetteur à ultrasons avec raccordement 2 fils, alimenté par boucle de courant. Mesure le niveau, le volume ou le débit de liquides dans les canaux ouverts et les cuves de stockage ou de process.		Transmetteur à ultrasons avec raccordement 2 fils, alimenté par boucle de courant. Mesure le niveau, le volume ou le débit de liquides dans les canaux ouverts et les cuves de stockage ou de process.	
<b>Boîtier / Entrée de câble</b>		<b>Manuel d'utilisation pour instrument PROFIBUS PA</b>	
Plastique (PBT), 2 x M20x1.5 (cf. Homologations pour détails presse étoupes)	1	Anglais	C) 7ML1998-5JB02
Plastique (PBT), 2 x 1/2" NPT (fourni sans presse étoupes)	2	Allemand	C) 7ML1998-5JB32
<b>Plage de mesure / Matériau capteur</b>		N.B. : Veuillez indiquer la référence du manuel souhaité séparément svp.	
6 mètres (20 ft), ETFE	A	Exemplaire complémentaire du Guide de Mise en Sc.	C) 7ML1998-5QV81
6 mètres (20 ft), copolymère PVDF	B	L'instrument est livré avec un CD-Rom contenant la bibliothèque complète de manuels pour la mise en service rapide (ATEX) et l'utilisation des produits Siemens Milltronics.	
12 mètres (40 ft), ETFE	C	<b>Matériel en option</b>	
12 mètres (40 ft), copolymère PVDF	D	Programmeur portable, sécurité intrinsèque, EEx ia	7ML5830-2AH
<b>Raccord process</b>		Programmeur portable, homologations pour usage général	7ML1830-2AN
2" NPT [(cône), ANSI / ASME B1.20.1]	A	Programmeur infrarouge portable, sécurité intrinsèque, PROFIBUS PA	7ML5830-2AJ
R 2" [(BSPT), EN 10226]	B	Modem HART/RS-232 (pour interface PC / SIMATIC PDM)	D) 7MF4997-1DA
G 2" [(BSPP), EN ISO 228-1]	C	Modem HART/USB (utilisable avec un PC et SIMATIC PDM)	D) 7MF4997-1DB
<b>Communication / Sortie</b>		Contre-écrou plastique 2" NPT	7ML1830-1DT
4 ... 20 mA, HART®	1	Contre-écrou plastique 2" BSPT	7ML1830-1DQ
PROFIBUS PA	2	Adaptateur de montage 3" ASME, DIN 65, PN 10, JIS 10K 3B ETFE pour 2" NPT	7ML1830-1BT
<b>Homologations</b>		Adaptateur de montage 3" ASME, DIN 65, PN 10, JIS 10K 3B ETFE pour 2" BSPT	7ML1830-1BU
Usage général, FM, CSA, CE, C-TICK	1	Un presse-étoupe polymère pour usage général, M20x1.5, et températures de -20 à +80 °C (-4 à +176 °F)	7ML1930-1AM
Sécurité intrinsèque, FM Classe I, Div. 1, Groupes A, B, C, D (barrière requise); Classe II, Div. 1, Groupes E, F, G; Classe III; ATEX II 1G EEx ia IIC T4, ANZEx, IECEx (version HART uniq.)	2	Un presse-étoupe métallique M20x1.5, pour -40 à +80 °C (-40 à +176 °F), usage général ou ATEX EEx (HART uniquement)	7ML1930-1AP
Sécurité intrinsèque, CSA Classe I, Div. 1, Groupes A, B, C, D (barrière requise); Classe II, Div. 1, Groupe G; Classe III (version HART uniq.)	3	Un presse-étoupe métallique M20x1.5, pour -40 à +80 °C (-40 à +176 °F), raccord de protection intégré (version PROFIBUS PA)	7ML1930-1AQ
FM, Classe I, Div. 2 (Boîtier option 2 uniq.)	4	SITRANS RD100 Indicateur déporté - cf. RD100, page 5/272	
Sécurité intrinsèque, CSA / FM Classe I, Div. 1, Groupes A, B, C, D (barrière requise); Classe II, Div. 1, Groupes E, F, G; Classe III (version PROFIBUS PA uniquement)	5	SITRANS RD200 Indicateur déporté - cf. RD200, page 5/274	
Sécurité intrinsèque, ATEX II 1G EEx ia IIC T4 (version PROFIBUS PA uniquement)	6	<b>Pièces de rechange</b>	
<b>Autres modèles</b>	Ref. abrégée	Couvercle plastique	C) 7ML1830-1KB
Compléter le N. de réf. par "-Z" et ajouter la (les) réf. abrégée(s).		C) Soumis à la réglementation applicable (export) AL : N, ECCN : EAR99	
Plaque en acier inoxydable [69 mm x 50 mm (2.71 x 1.97")]: Indication du numéro de point. Indiquer en toutes lettres, 16 caractères max.	Y15	D) Soumis à la réglementation applicable (export) AL : N, ECCN : EAR99H	
<b>Manuel d'utilisation pour instrument HART/mA</b>			
Anglais	C) 7ML1998-5HT02		
Français	C) 7ML1998-5HT11		
Allemand	C) 7ML1998-5HT32		
N.B. : Veuillez indiquer la référence du manuel souhaité séparément svp.			
Exemplaire complémentaire du Guide de Mise en Sc.	C) 7ML1998-5QR81		
L'instrument est livré avec un CD-Rom contenant la bibliothèque complète de manuels pour la mise en service rapide (ATEX) et l'utilisation des produits Siemens Milltronics.			

5

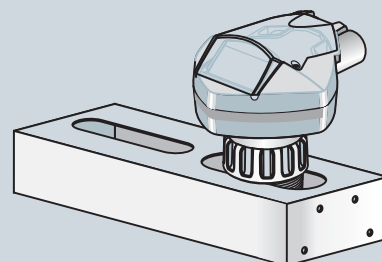
## Options

Adaptateur pour raccords process 2" NPT o 2" BSP, brides 3" ANSI, DIN 65 PN10 et JIS 10K 3B



Adaptateur bride optionnel pour SITRANS Probe LU

SITRANS Probe LU avec Kit de fixation FMS 200



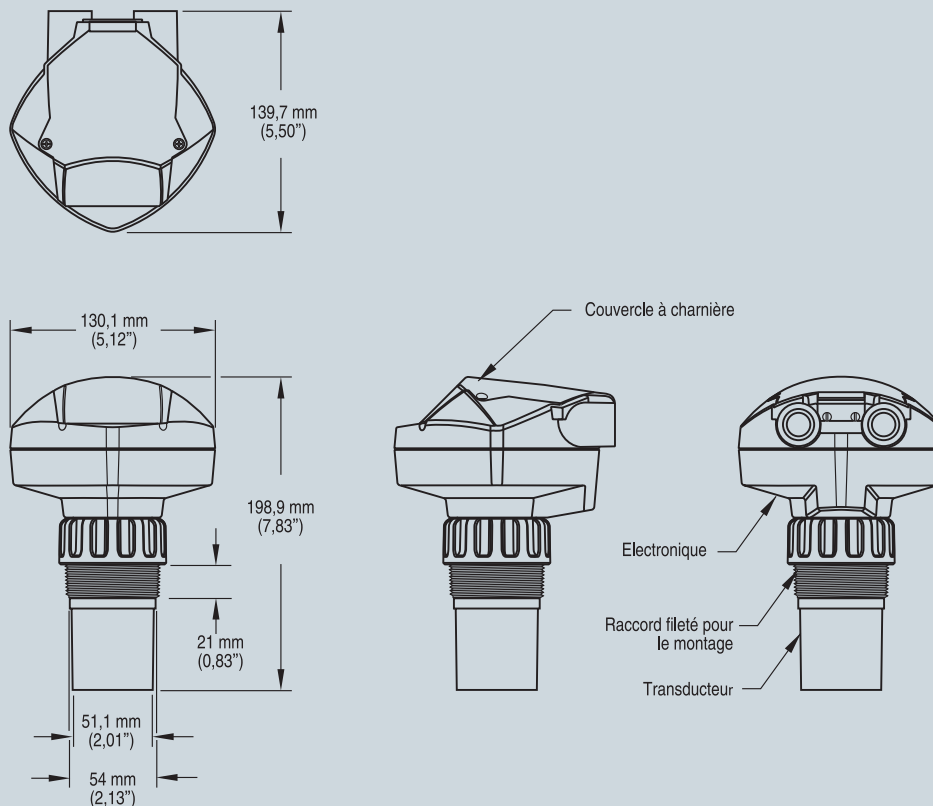
SITRANS Probe LU avec support de montage optionnel

# Appareils de mesure de niveau SITRANS L

## Mesure de niveau continue - Transmetteurs ultrasoniques

### SITRANS Probe LU

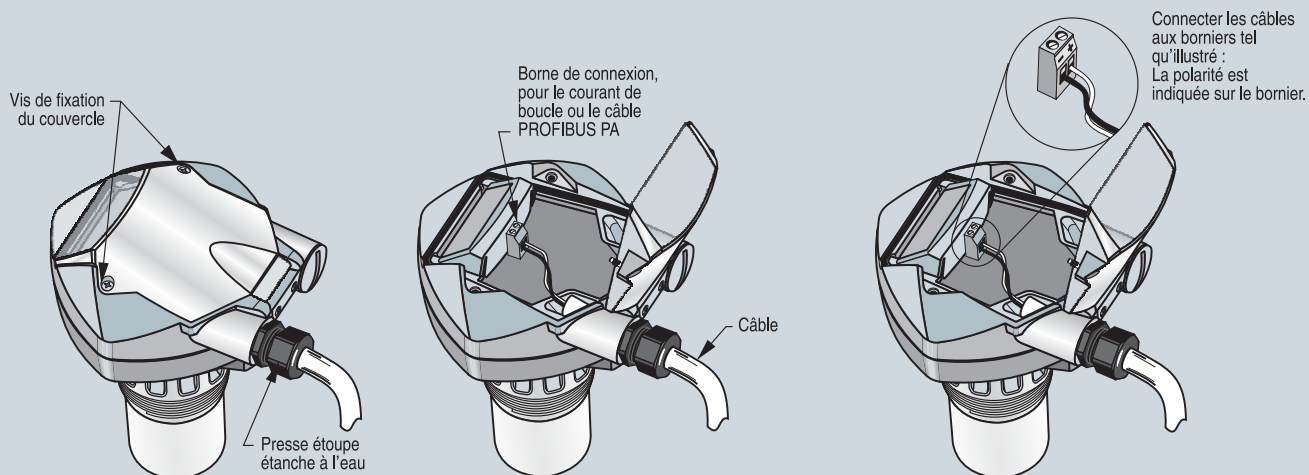
#### Dessins cotés



**Note :** Le modèle illustré ne comporte pas de presse étoupes M20 ou de raccords ½" NPT

Dimensions SITRANS Probe LU

#### Schémas de connexion



**Notes:**

- La version ci-dessus est illustrée avec les presse étoupes M20. Un raccord fileté ½" NPT est disponible également.
- La borne CC doit être alimentée par une source SELV (source basse tension externe), en accord avec la norme IEC -1010-1 Annexe H.
- Isoler tous les câblages en tenant compte des tensions d'entrée.
- Des conduits séparés peuvent être nécessaires pour garantir la conformité avec les consignes de câblage ou les normes électriques.

Raccordement SITRANS Probe LU

# NOS IMPLANTATIONS



**ILE-DE-FRANCE**  
85 ROUTE DE GRIGNY  
91136 RIS ORANGIS  
• TÉL. 01 69 25 91 21  
• FAX. 01 69 25 98 60  
• p.besse@groupe-tc.com

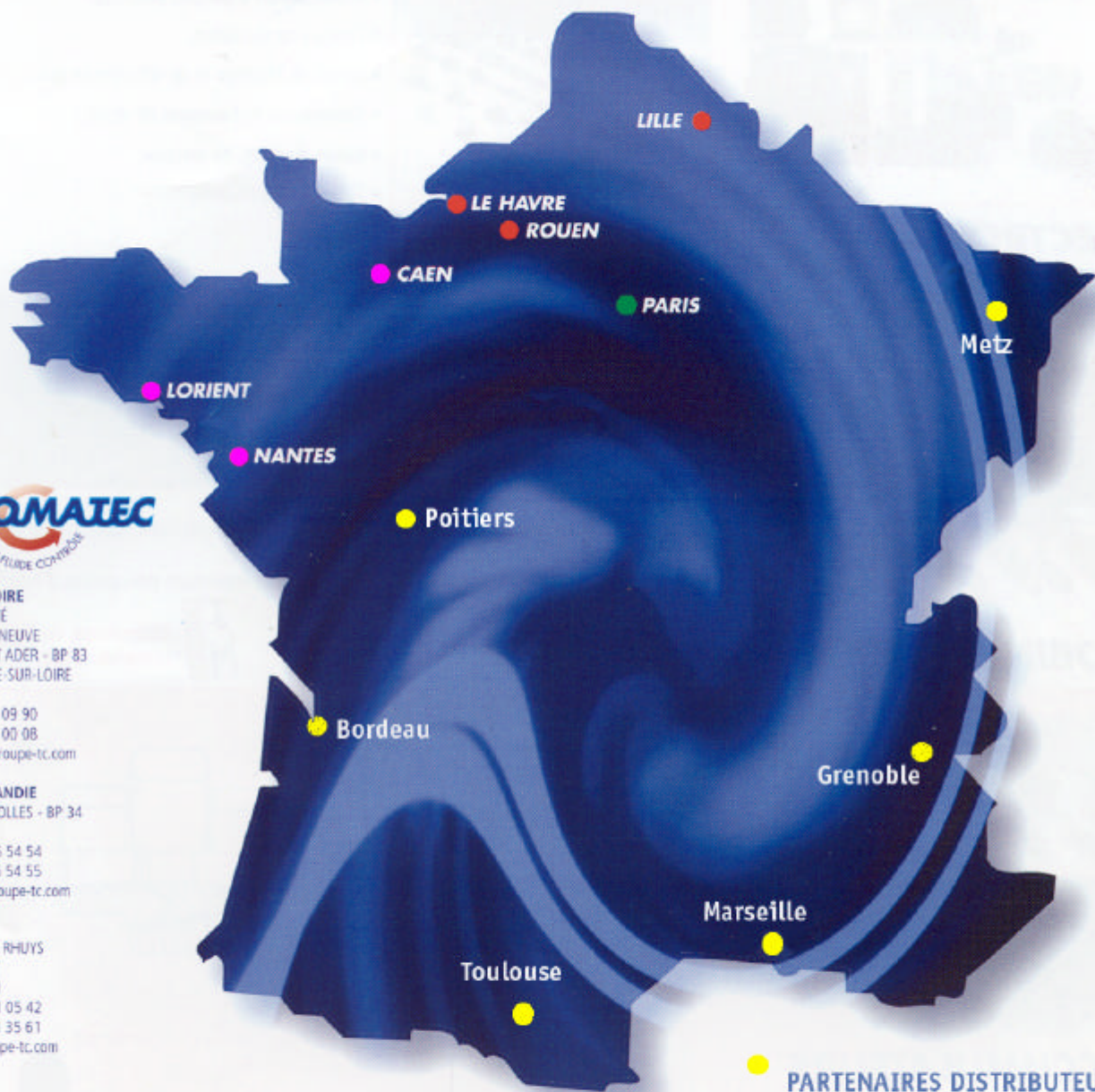
**HAUTE NORMANDIE**  
SDM THERMIQUE ET CONTRÔLE  
22 RUE DES PÂTIS - BP 292  
76143 LE PETIT-QUEVILLY CEDEX  
• TÉL. 02 32 81 87 87  
• FAX. 02 32 81 87 88  
• gtdot@groupe-tc.com

**HAUTE NORMANDIE**  
SDM PORTE OcéANE  
192 RUE DE LA VALLÉE  
76600 LE HAVRE  
• TÉL. 02 35 24 40 55  
• FAX. 02 35 53 31 06  
• b.duhamel@groupe-tc.com

**NORD PAS DE CALAIS**  
SDM NORD INSTRUMENTATION  
RUE DES FAMARDS - BP 224  
59812 LESQUIN CEDEX  
• TÉL. 03 20 18 08 40  
• FAX. 03 20 18 08 41  
• p.carnoy@groupe-tc.com

**GROUPE**  
THERMIQUE & CONTRÔLE

www.groupe-tc.com



**PAYS DE LA LOIRE**  
ZONE D'ACTIVITÉ  
DE LA MAISON NEUVE  
6 RUE CLÉMENT ADER - BP 83  
44984 STE LUCE-SUR-LOIRE  
CEDEX  
• TÉL. 02 51 85 09 90  
• FAX. 02 51 85 00 08  
• automatec@groupe-tc.com

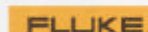
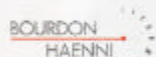
**BASSE NORMANDIE**  
9 RUE DE BRÉHOLLES - BP 34  
14540 SOLIERS  
• TÉL. 02 31 15 54 54  
• FAX. 02 31 15 54 55  
• g.guilbert@groupe-tc.com

**BRETAGNE**  
159 IMPASSE A. RHIUYS  
ZI DE KERPOINT  
56850 CAUDAN  
• TÉL. 02 97 81 05 42  
• FAX. 02 97 81 35 61  
• s.barille@groupe-tc.com

PARTENAIRES DISTRIBUTEURS

## NOS PARTENAIRES

### MESURE • RÉGULATION



### PNEUMATIQUE



### HYDRAULIQUE



### ROBINETTERIE

