

AUTOMATEC
C'EST FLUIDE CONTRÔLE

NOCTAN
AUTOMATISMES ET
CONTRÔLE DES FLUIDES



**MESURE REGULATION
HYDRAULIQUE
PNEUMATIQUE
ROBINETTERIE**

LE SPÉCIALISTE DU CONTRÔLE DES FLUIDES

Appareils de mesure de niveau SITRANS L

Mesure de niveau continue - Transmetteurs ultrasoniques

The Probe

Aperçu



Le Probe est un transmetteur de niveau à ultrasons, compact, destiné aux plages de mesure courtes. Conseillé pour les cuves ouvertes ou fermées, il contrôle efficacement le niveau de liquides et de boues liquides.

Avantages

- Opérations d'installation, de programmation et de maintenance faciles
- Excellente précision
- Version sanitaire disponible
- Techniques de traitement de l'écho Sonic Intelligence®
- Compensation de température intégrée

Domaine d'application

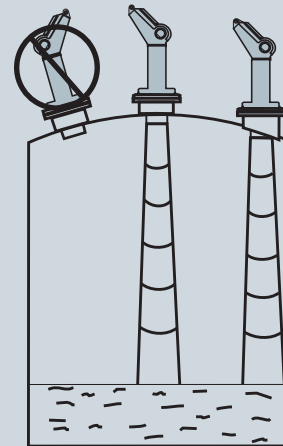
L'instrument s'associe à un capteur en copolymère PVDF, adapté à une large gamme d'applications. Très simple à installer, The Probe requiert peu de maintenance. Facile à démonter, il peut être utilisé dans différents secteurs alimentaires et pharmaceutiques.

Les algorithmes avancés de traitement de l'écho Sonic Intelligence garantissent une fiabilité sans faille. Un filtre différencie l'écho réel des échos générés par des bruits électriques et acoustiques, ou des pales d'agitateur en mouvement. Les impulsions à ultrasons émises par le capteur sont réfléchies par la surface du produit. Le temps de transit entre chaque impulsion est compensé en température et converti en une mesure de distance, pour l'affichage, la sortie analogique et l'activation des relais.

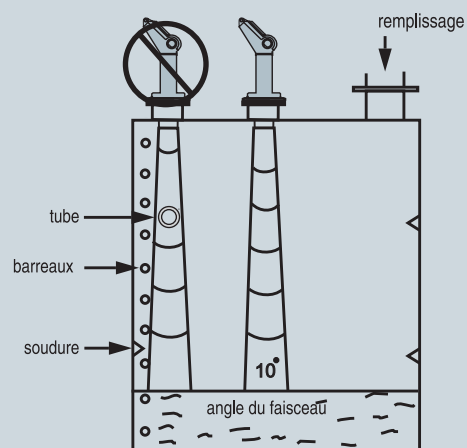
- Principales applications : stockage de produits chimiques, lits filtrants, réservoirs à boue, stockage de liquides, produits alimentaires

Configuration

Montage sur toit parabolique



Montage sur toit plat et angle du faisceau



Montage The Probe

Appareils de mesure de niveau SITRANS L

Mesure de niveau continue - Transmetteurs ultrasoniques

The Probe

Caractéristiques techniques

	Version 3 fils	Version 2 fils (standard)
Mode de fonctionnement		
Principe de mesure	Mesure de niveau par ultrasons	Mesure de niveau par ultrasons
Entrée		
Plage de mesure	0,25 ... 5 m (0.8 ... 16.4 ft)	0,25 ... 5 m (0.8 ... 16.4 ft)
Sortie		
• mA	4 ... 20 mA	4 ... 20 mA
- Portée	Proportionnelle / inversement proportionnelle	Proportionnelle / inversement proportionnelle
- Charge maximale	750 Ω à 24 V CC	600 Ω (boucle) à 24 V CC
• Relais	Alarme niveau ou défaut	Non
Alimentation		
• Tension d'alimentation	18 ... 28 V CC, max. 0,2 A	12 ... 28 V CC, crête 0,1 A
• Puissance absorbée max.	5 W (200 mA à 24 V CC)	0,75 W (25 mA à 24 V CC)
Certificats et homologations	CE; CSA _{NRTL/C} , FM, 3A	CE; CSA _{NRTL/C} , FM, 3A

Précision

• Erreur de mesure	0,25% de la plage de mesure (air)
• Résolution	3 mm (0.125")
• Compensation de température	Intégrée
• Traitement de l'écho	Sonic Intelligence

Conditions nominales de fonctionnement

• Angle du faisceau	12°
• Température ambiante	
- Standard	-40 ... +60 °C (-40 ... +140 °F)
- Montage métallique	-20 ... +60 °C (-5 ... +140 °F)
• Pression de service statique max.	Pression atmosphérique nominale
• Indice de protection	IP65

Conception mécanique

• Poids	
- Sans adaptateur bride	1,5 kg (3.3 lbs)
- Avec adaptateur bride	1,7 kg (3.7 lbs)
• Matériau	
- Boîtier (électronique)	PVC
- Transducteur	PVDF copolymère
• Indice de protection	IP65
• Raccord process	2" NPT [(cône), ANSI/ASME B1.20.1] R 2" [(BSPT), EN 10226] ou G 2" [(BSPP), EN ISO 228-1]
• Adaptateur bride	3" universel (pour DN 65, PN 10 et 3" ASME) 4" sanitaire
• Entrée de câble	2 entrées pour presse étoupes PG 13.5 ou ½" NPT

Sélection et références de commande

N° de référence

The Probe	C) 7ML1201-000
Transmetteur à ultrasons compact pour la mesure de niveau dans les liquides et les boues liquides sur cuves ouvertes ou fermées. Plage de mesure courte	
Plage de mesure	1
5 m (16.40 ft)	
Transducteur / Raccord process	E F G H
Copolymère PVDF, 2" NPT [(cône), ANSI / ASME B1.20.1]	
Copolymère PVDF, R 2" [(BSPT), EN 10226]	
Copolymère PVDF, G 2" [(BSPP), EN ISO 228-1]	
PVDF, montage sanitaire 4", agrément 3A	
Modèle / Homologation	E F
3 fils, 24 V CC, CSA, CE, FM	
2 fils, 24 V CC, CE	
Manuel d'utilisation supplémentaire	
Version 3 fils, 24 V, manuel multilingue	C) 7ML1998-1GD61
Version 2 fils, manuel multilingue	C) 7ML1998-1GC61
L'instrument est livré avec un CD-Rom contenant la bibliothèque complète de manuels pour la mise en service rapide (ATEX) et l'utilisation des produits Siemens Milltronics.	
Accessoires	
Plaque en acier inoxydable adaptée aux boîtiers. 12 x 45 mm (0.47 x 1.77") ; une ligne de texte	7ML1930-1AC
Kit de fixation universel	7ML1830-1BK
Collier de montage 4", version sanitaire	7ML1830-1BR
Alimentation 24 V CC, 200 mA pour 2 unités Probe C)	7ML1930-1AA
(entrée 105 - 125 V CA)	
Alimentation 24 V CC, 100 mA pour 1 unité Probe C)	7ML1930-1AB
(entrée 105 - 125 V CA)	
Adaptateur de montage 3" ASME, DIN 65, PN 10, JIS 10K 3B ETFE pour 2" NPT	7ML1830-1BT
Adaptateur de montage 3" ASME, DIN 65, PN 10, JIS 10K 3B ETFE pour 2" BSPT	7ML1830-1BU
Contre-écrou plastique 2" NPT	7ML1830-1DT
Contre-écrou plastique 2" BSPT	7ML1830-1DQ
Presse-étoupe M20 plastique avec contre-écrou métallique	7ML1930-1DB
SITRANS RD100 Indicateur déporté - cf. RD100, page 5/272	
SITRANS RD200 Indicateur déporté - cf. RD200, page 5/274	

C) Soumis à la réglementation applicable (export) AL : N, ECCN : EAR99

5

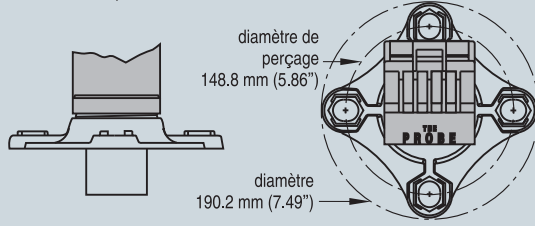
Appareils de mesure de niveau SITRANS L

Mesure de niveau continue - Transmetteurs ultrasoniques

The Probe

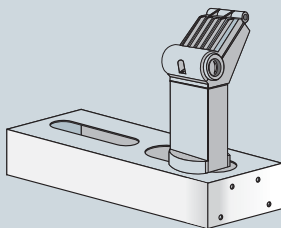
Options

Adaptateur pour raccords process 2" NPT o 2" BSP, brides 3" ANSI, DIN 65 PN10 et JIS 10K 3B



Adaptateur bride optionnel pour The Probe

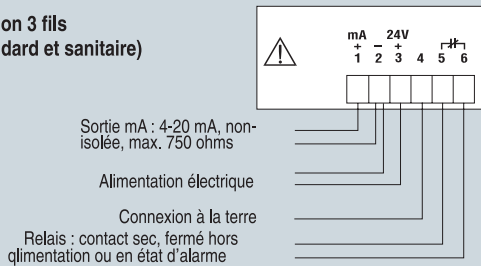
The Probe avec Kit de fixation FMS 200



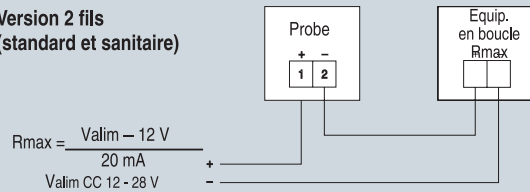
The Probe avec support de montage optionnel

Schémas de connexion

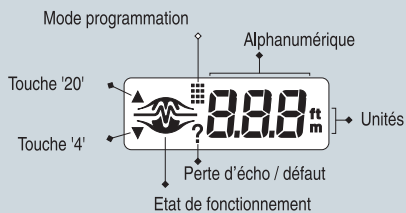
Version 3 fils (standard et sanitaire)



Version 2 fils (standard et sanitaire)



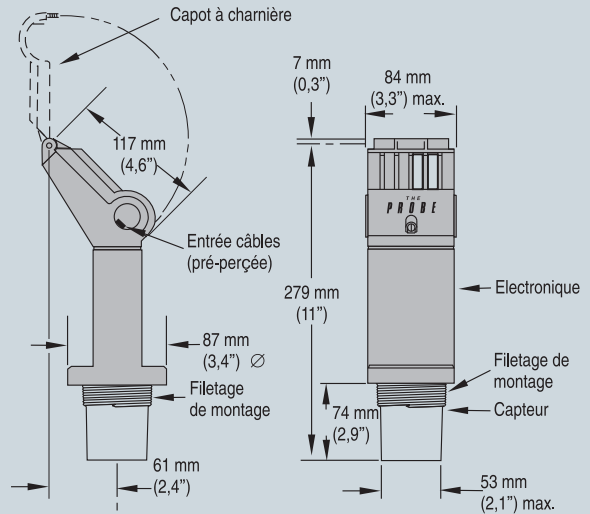
Affichage



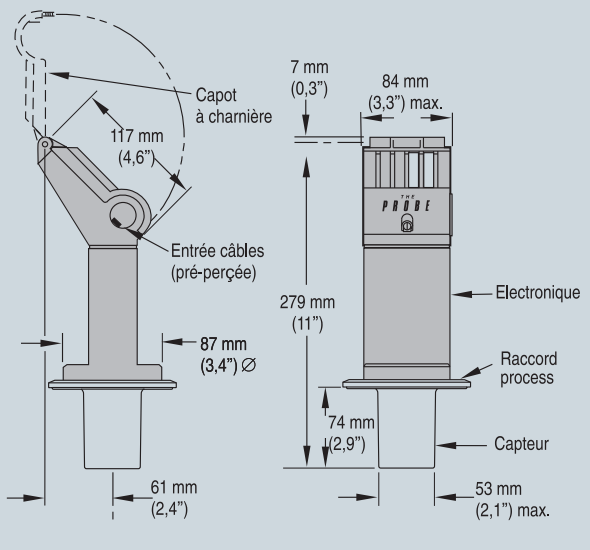
Raccordement électrique The Probe

Dessins cotés

Version standard



Version sanitaire



Dimensions The Probe

NOS IMPLANTATIONS



ILE-DE-FRANCE
85 ROUTE DE GRIGNY
91136 RIS ORANGIS
• TÉL. 01 69 25 91 21
• FAX. 01 69 25 98 60
• p.besse@groupe-tc.com

HAUTE NORMANDIE
SDM THERMIQUE ET CONTRÔLE
22 RUE DES PÂTIS - BP 292
76143 LE PETIT-QUEVILLY CEDEX
• TÉL. 02 32 81 87 87
• FAX. 02 32 81 87 88
• gtdot@groupe-tc.com

HAUTE NORMANDIE
SDM PORTE OcéANE
192 RUE DE LA VALLÉE
76600 LE HAVRE
• TÉL. 02 35 24 40 55
• FAX. 02 35 53 31 06
• b.duhamel@groupe-tc.com

NORD PAS DE CALAIS
SDM NORD INSTRUMENTATION
RUE DES FAMARDS - BP 224
59812 LESQUIN CEDEX
• TÉL. 03 20 18 08 40
• FAX. 03 20 18 08 41
• p.carnoy@groupe-tc.com

GROUPE
THERMIQUE & CONTRÔLE

www.groupe-tc.com



PAYS DE LA LOIRE
ZONE D'ACTIVITÉ
DE LA MAISON NEUVE
6 RUE CLÉMENT ADER - BP 83
44984 STE LUCE-SUR-LOIRE
CEDEX
• TÉL. 02 51 85 09 90
• FAX. 02 51 85 00 08
• automatec@groupe-tc.com

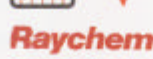
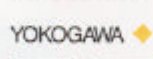
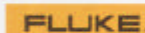
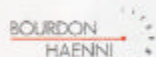
BASSE NORMANDIE
9 RUE DE BRÉHOLLES - BP 34
14540 SOLIERS
• TÉL. 02 31 15 54 54
• FAX. 02 31 15 54 55
• g.guilbert@groupe-tc.com

BRETAGNE
159 IMPASSE A. RHIUYS
ZI DE KERPOINT
56850 CAUDAN
• TÉL. 02 97 81 05 42
• FAX. 02 97 81 35 61
• s.barille@groupe-tc.com

PARTENAIRES DISTRIBUTEURS

NOS PARTENAIRES

MESURE • RÉGULATION



PNEUMATIQUE



HYDRAULIQUE



ROBINETTERIE

