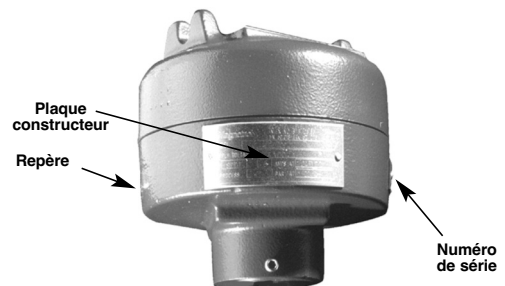


MANUEL D'UTILISATION ET D'INSTALLATION ET LISTE DES PIÈCES DE RECHANGE

DEBALLAGE

Déballer l'appareil avec soin et s'assurer que tous les composants ont été sortis de leur emballage. Vérifier l'absence de dégâts et signaler tout dommage éventuel au transporteur dans les 24 heures. Vérifier le bordereau d'expédition et signaler toute anomalie à votre agent. Vérifier si le numéro du modèle (Référence du modèle/agréments selon page additionnelle) correspond à celui du bordereau d'expédition et de commande. Vérifier le numéro de fabrication et le noter en vue de toute commande ultérieure de pièces détachées.

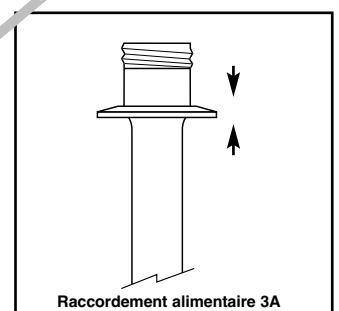
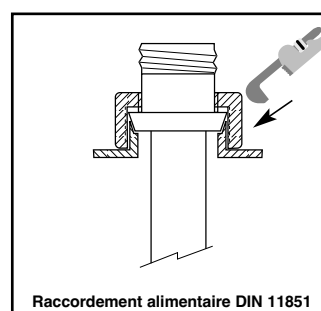
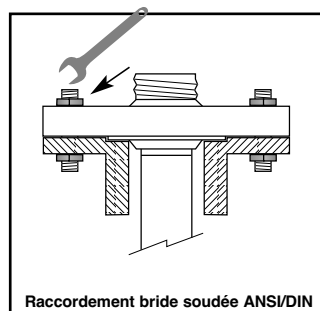
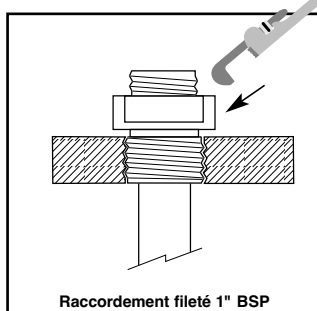
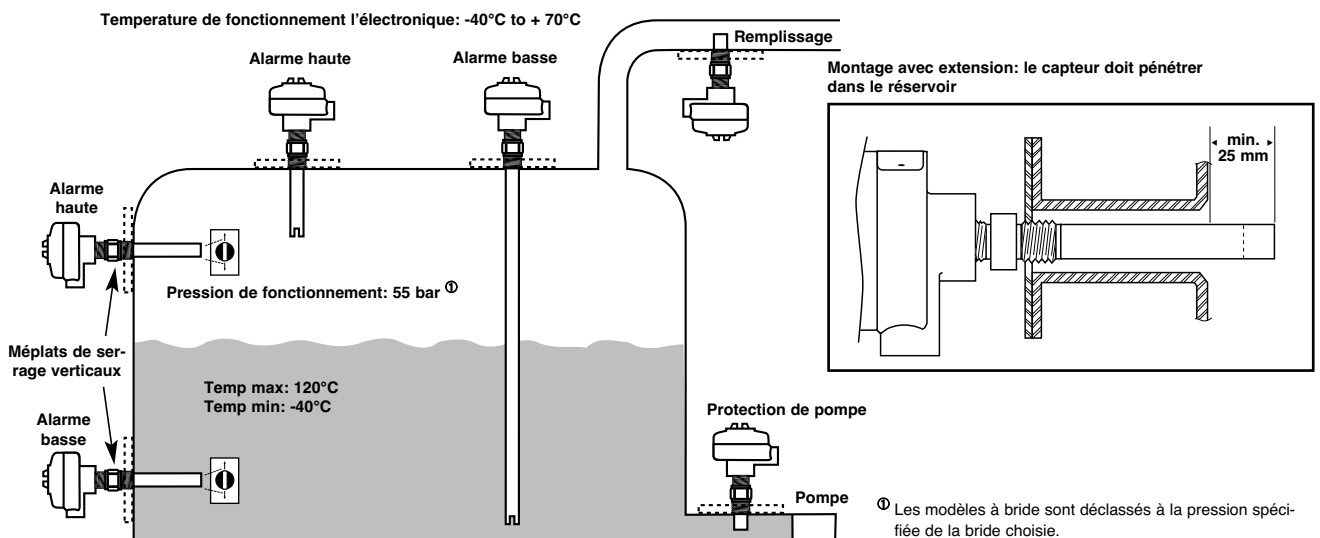


Ces appareils sont conformes aux dispositions de:

1. La directive relative à la compatibilité électromagnétique: 2004/108/EC. Les appareils ont été testés conformément aux normes EN 61326: 1997 + A1 + A2.
2. La directive 94/9/CE concernant les appareils et les systèmes de protection destinés à être utilisés en atmosphères explosibles. Numéro de certificat d'examen de type CE ISSEP03ATEX083.

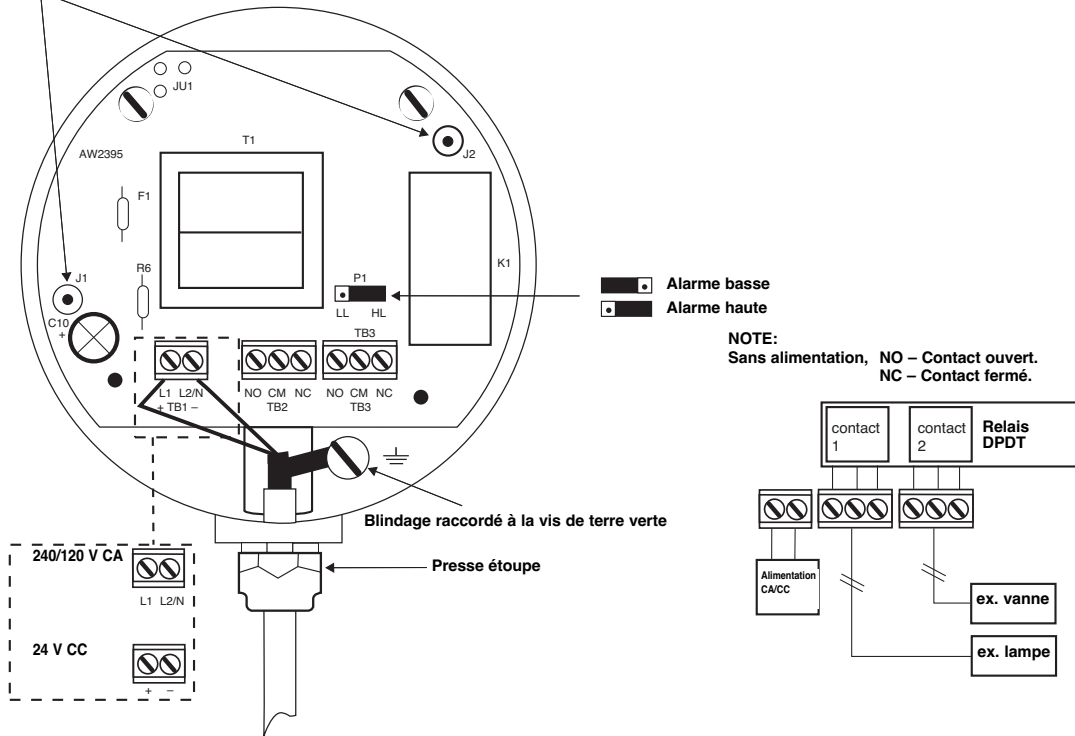
3. La directive 97/23/CE concernant les équipements sous pression. Accessoires de sécurité selon catégorie IV module H1.

INSTALLATION

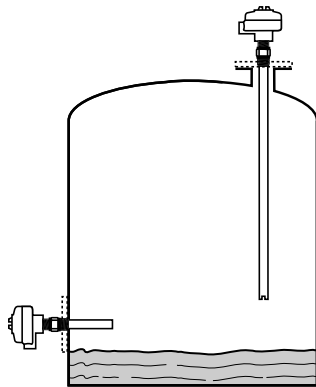


CABLAGE

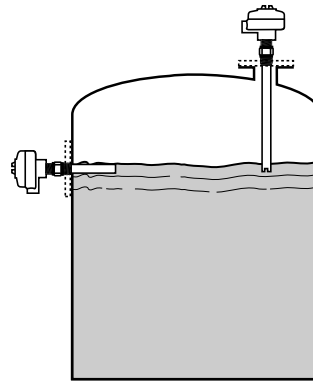
Connecteurs du capteur
(peuvent être inversés)



TYPE D'INSTALLATION



ALARME BASSE



ALARME HAUTE

SPÉCIFICATIONS ELECTRIQUES: 910

Description		Spécification
Alimentation (±10%)		240/120 V CA, 50-60 Hz – 24 V CC
Consommation		2.5 VA valeur nominale
Température de l'électronique		de -40°C à +70°C
Pression/température de service		55 bar pour -40°C à +120°C
Temps de réponse		0,5 s. valeur typique
Reproductibilité		2 mm
Relais	Contacts dorés	DPDT, 8.0 A résistifs
	Relais hermétiquement fermé	DPDT, 5.0 A résistifs
Boîtier		IP 65, aluminium moulé et peinture époxy
Matériau du capteur		316/316 L (1.4401/1.4404)
Sécurité positive		Alarme haute ou basse sélectionnable sur site
Compatibilité électromagnétique		Satisfait aux normes (EN 61000-6-4 et EN 61000-6-2)
Homologations		ATEX II 1/2 G EEx d IIC T6 / EEx e II T6 FM/CSA Non inflammable et antidéflagrant

CODIFICATION

Un appareil complet comprend:

1. Code pour l'ECHOTEL® 910 électronique & capteur
2. En option: un code pour bride de raccordement. Consulter l'usine pour d'autres dimensions et matériaux.

MATIERE DU BOITIER

A	Standard -3/4" NPT	2 entrées, aluminium moulé, peinture anticorrosion, zone non-dangereuse
V	ATEX - 3/4" NPT	2 entrées, aluminium moulé, peinture anticorrosion, antidéflagrant
W	ATEX - M 20 x 1.5	2 entrées, aluminium moulé, peinture anticorrosion, antidéflagrant
5	ATEX - 3/4" NPT	1 entrée, acier inoxydable, antidéflagrant

RACCORDEMENT

A	Raccord 3/4" NPT	
2	Raccord 1" NPT	
9	Raccord 1" Gaz (longueur min. détecteur: 50 mm)	
3	Raccord alimentaire: 1 1/2" (approuvé 3 A)	
4	Raccord alimentaire: 2" (approuvé 3 A)	
5	Raccord alimentaire DN 25 DIN 11581	
6	Raccord alimentaire DN 32 DIN 11581	
7	Raccord alimentaire DN 40 DIN 11581	
8	Raccord alimentaire DN 50 DIN 11581	
1	Bride ANSI - 1"	- 150 lbs, bride à portée de joint
C	Bride ANSI - 1 1/2"	- 150 lbs, bride à portée de joint
D	Bride ANSI - 2"	- 150 lbs, bride à portée de joint
E	Bride ANSI - 1"	- 300 lbs, bride à portée de joint
F	Bride ANSI - 1 1/2"	- 300 lbs, bride à portée de joint
G	Bride ANSI - 2"	- 300 lbs, bride à portée de joint
H	Bride ANSI - 1"	- 600 lbs, bride à portée de joint
J	Bride ANSI - 2"	- 600 lbs, bride à portée de joint
K	Bride EN/DIN - DN 25/PN 16,	EN 1092-1 Type A
L	Bride EN/DIN - DN 40/PN 16,	EN 1092-1 Type A
M	Bride EN/DIN - DN 50/PN 16,	EN 1092-1 Type A
N	Bride EN/DIN - DN 25/PN 25,	EN 1092-1 Type A
P	Bride EN/DIN - DN 40/PN 25,	EN 1092-1 Type A
Q	Bride EN/DIN - DN 50/PN 25,	EN 1092-1 Type A
R	Bride EN/DIN - DN 25/PN 40,	EN 1092-1 Type A
S	Bride EN/DIN - DN 40/PN 40,	EN 1092-1 Type A
T	Bride EN/DIN - DN 50/PN 40,	EN 1092-1 Type A
U	Bride EN/DIN - DN 25/PN 63,	EN 1092-1 Type B2
V	Bride EN/DIN - DN 40/PN 63,	EN 1092-1 Type B2
W	Bride EN/DIN - DN 50/PN 63,	EN 1092-1 Type B2
X	Bride EN/DIN - DN 25/PN 100,	EN 1092-1 Type B2
Y	Bride EN/DIN - DN 40/PN 100,	EN 1092-1 Type B2
Z	Bride EN/DIN - DN 50/PN 100,	EN 1092-1 Type B2

TENSION D'ALIMENTATION/RELAIS

1	240 V CA/8 A DPDT contacts dorés	J	240 V CA/5 A DPDT contacts hermetiques
2	24 V CC/8 A DPDT contacts dorés	K	24 V CC/5 A DPDT contacts hermetiques
0	120 V CA/8 A DPDT contacts dorés	H	120 V CA/5 A DPDT contacts hermetiques

LONGUEUR DE CAPTEUR PAR INCREMENT DE 1 CM

0 0 3	30 mm - longueur minimum
0 0 5	50 mm - longueur min. pour des raccord à bride et 1" BSP
2 5 4	2540 mm - longueur maximum

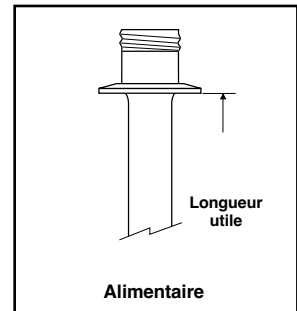
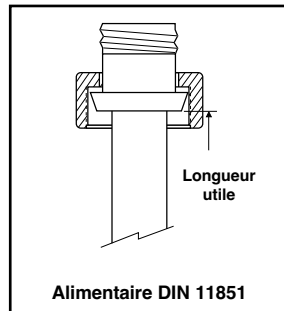
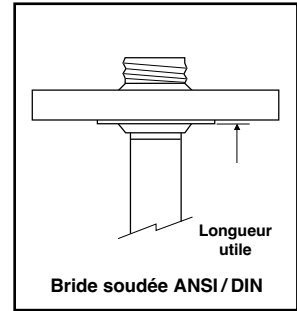
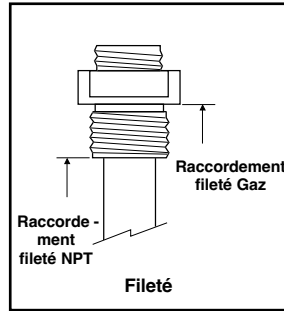
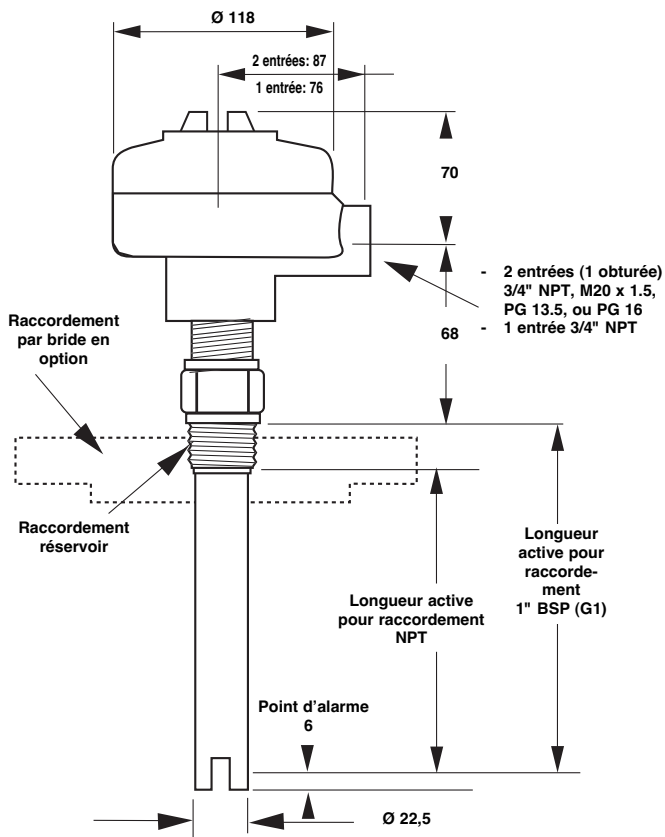
N.B.: Longueurs mesurées en fonction du type de connexion (voir diagrammes de connexion à la page 4).

9 1 0 M

Code complet pour Echotel 910

DIMENSIONS

ECHOTEL 910

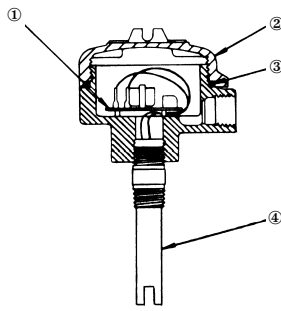


HOMOLOGATIONS

Organisme	Homologation
ATEX	II 1/2 G EEx d IIC T6 / EEx e II T6, antidéflagrant
FM/CSA [®]	Non inflammable et antidéflagrant
GOST/ GOSGORTECHNADZOR [®]	Normalisation russe

[®] Uniquement pour capteurs métalliques.

PIECES DE RECHANGE



No.	Description	Référence	
1	Carte électronique Contacts dorés	240 V CA	030-2043-004
		120 V CA	030-2043-003
		24 V CC	030-2043-002
	Carte électronique Contacts hermétiques	240 V CA	030-2043-012
		120 V CA	030-2043-011
		24 V CC	030-2043-010
2	Couvercle	Aluminium non ADF	004-9105-001
		Aluminium ADF	004-9105-005
		Inox ADF	004-9142-003
3	Joint O-ring	012-2101-345	
4	Capteur	Consulter Magnetrol	

BULLETIN:
ENTREE EN VIGUEUR:
REPLACE:

FR 51-604.16
JUILLET 2008
Octobre 2003

SOUS RESERVE DE MODIFICATIONS