

#### DESCRIPTION

Les appareils de contrôle Magnetrol à montage côté se montent horizontalement sur tout réservoir ou appareil chaudronné, par raccordement à bride ou fileté. Les modèles standard sont normalement équipés d'un mécanisme à contact simple pour alarme de niveaux haut ou bas ou pour utilisation d'un dispositif de commande. Des modèles en tandem, avec deux mécanismes de détection assurant les fonctions de deux appareils séparés, sont disponibles pour des applications à deux niveaux de détection tels que des alarmes de niveau haut et bas.

#### CARACTERISTIQUES

- Corps en acier carbone ou inoxydable (autres matériaux disponibles sur demande)
- Raccordements filetés ou à bride
- Température de process jusqu'à +400 °C
- Jusqu'à 2 contacts de niveau (T67)
- Densité minimale de 0,40
- Pression de service jusqu'à 82,7 bar
- Différentiel de niveau réglable sur site de 32 mm à 409 mm
- Protection anticorrosion standard

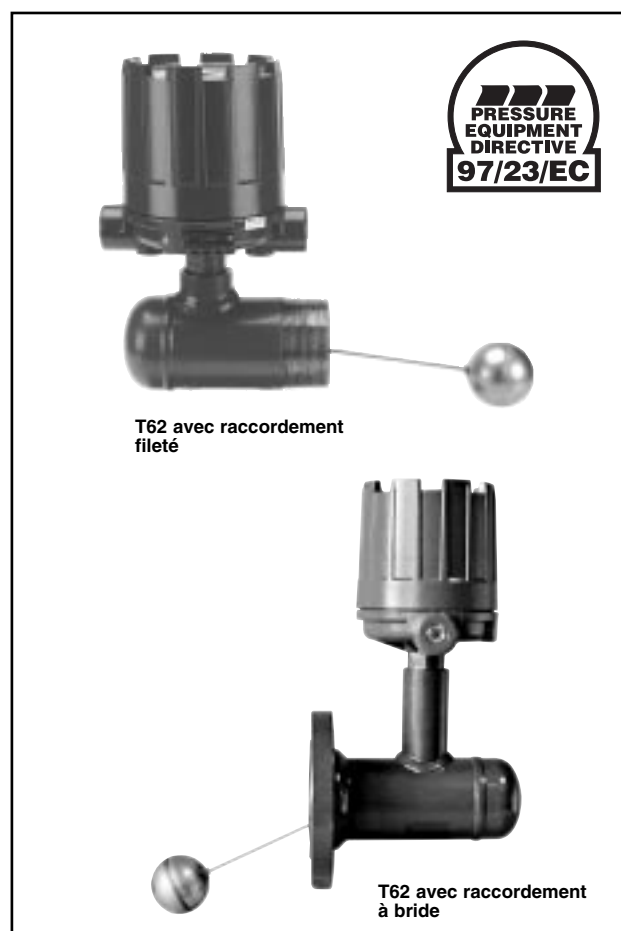
#### Options:

- Construction NACE (MR-01-75)
- Etalonnage de l'interface
- Niveaux d'enclenchement spéciaux
- Construction conforme aux codes
- Raccordements spéciaux aux appareils
- Variations extrêmes de température
- Boîtier électrique antidéflagrant classe 1, groupe B
- Préparation et finition spéciales des surfaces extérieures

#### APPLICATIONS

- Liquides moussants ou à remous
- Traitement des eaux usées
- Peintures
- Vernis
- Huiles lourdes
- Liquides chargés

#### Différentiel jusqu'à 409 mm



#### HOMOLOGATIONS

Organisme	Homologation
ATEX	II 2G EEx d II C T6, antidéflagrant II 1G EEx ia II C T6, sécurité intrinsèque
CENELEC	EEx d II C T6, antidéflagrant
CCE ①	R1 (1) 136/M/433, antidéflagrant
FM	Classe I, Div. 1, Groupes C et D Classe II, Div. 1, Groupes E, F et G, Type NEMA 7/9
FM/CSA ②	Zone non dangereuse Zone antidéflagrante – Groupes B, C, D, E, F et G Type NEMA 4X/7/9
SAA ②	Zone antidéflagrante
LRS	Registre des bateaux (applications maritimes)
GOST/ GOSGORTECHNADZOR ②	Normalisation russe
D'autres homologations sont disponibles, consulter l'usine pour plus de détails	

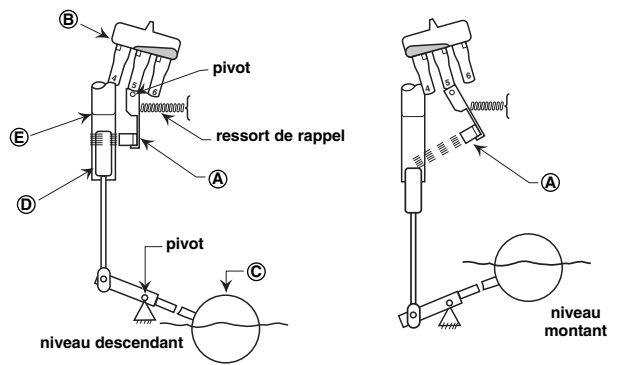
① Pour les appareils homologués CCE, utiliser les numéros de modèles antidéflagrants ATEX.

② Consulter l'usine pour la codification

## PRINCIPE DE FONCTIONNEMENT

Un aimant permanent ① est fixé sur un contact monté sur pivot ②. Quand le flotteur ③ descend, suivant les variations du niveau du liquide, il fait monter le manchon magnétique ④ dans le champ magnétique de l'aimant, qui bascule contre le tube de séparation amagnétique ⑤, faisant basculer le contact. Le tube protecteur assure une étanchéité statique entre le mécanisme du contact et le flotteur, éliminant la nécessité d'un soufflet d'étanchéité souple, presse-étoupe ou autre dispositif d'étanchéité sujet à défaillance.

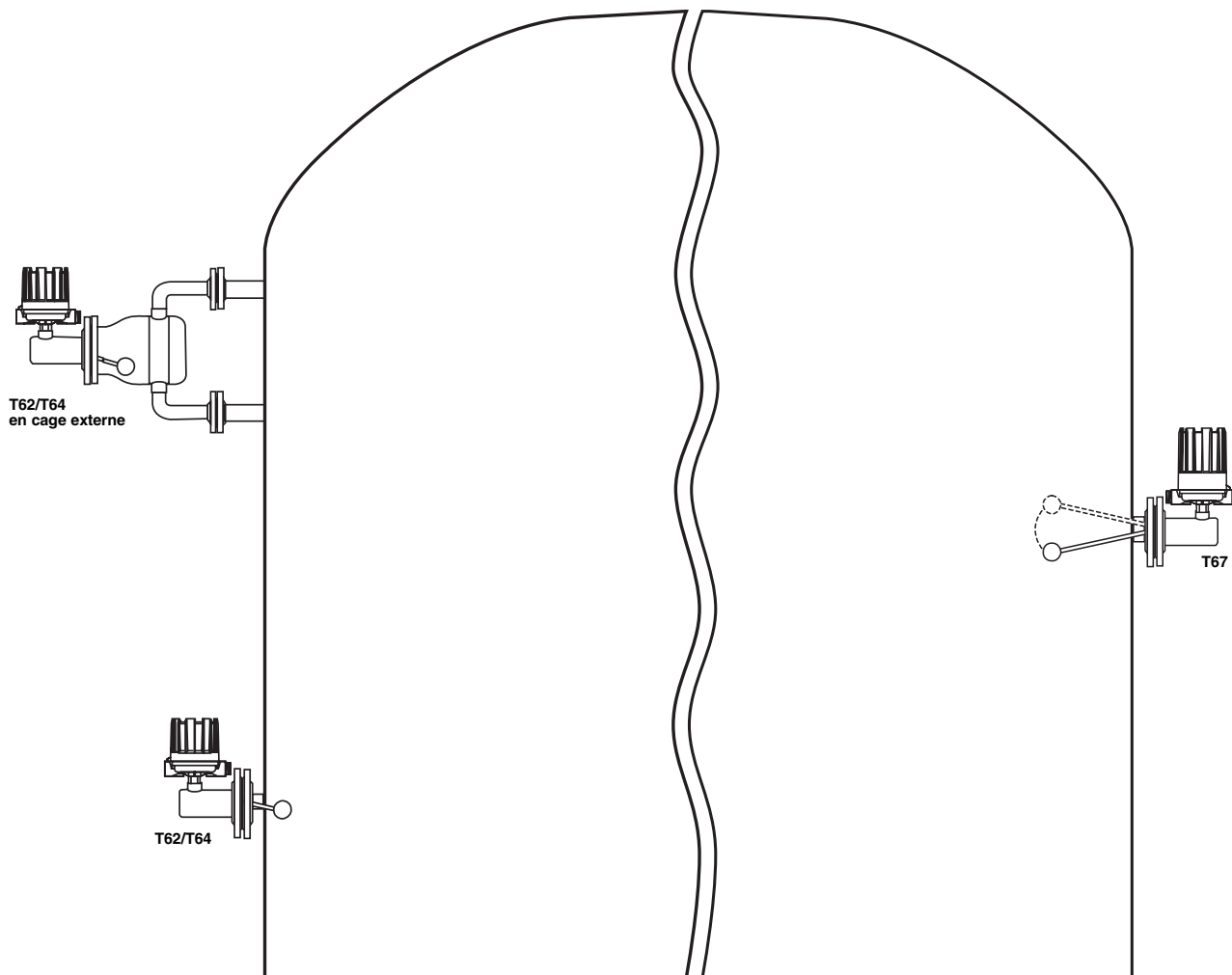
Quand le niveau de liquide monte, le flotteur fait descendre l'armature en-dessous du champ magnétique de l'aimant. L'aimant bascule et fait basculer le contact en position inverse, actionnant le contact de niveau haut ①.



## INSTALLATION

Alarme de niveau haut/bas

Commande de pompe



## TYPES DE CONTACTS DISPONIBLES

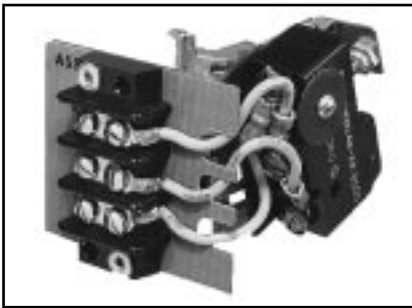
Type de module de contact <sup>①</sup>	Température maximale de process <sup>②</sup>	Pouvoir de coupure - A res. <sup>③</sup>			Code
		24 V CC	240 V CA	120 V CA	
Microcontact	max. +120 °C	6	15	15	B
Microcontact	max. +230 °C	10	15	15	C
Microcontact - CC	max. +120 °C	10	–	10	D
Microcontact avec contacts en alliage d'or	max. +120 °C	1	–	1	U
Microcontact hermétique	max. +290 °C	5	5	5	HS <sup>④</sup>
Microcontact hermétique avec contacts plaqués argent	max. +230 °C	3	1	1	W
Microcontact hermétique avec contacts plaqués or	max. +230 °C	0,5	0,5	0,5	X
Microcontact hermétique	max. +400 °C	4	–	2,5	F
Contact de proximité - type SJ 3.5 SN	max. +100 °C	NA	NA	NA	V
Contact à mercure	max. +290 °C	10	6,5	13	A
Contact à mercure	max. +400 °C	10	6,5	13	3
Type pneumatique à purge (air libre)	max. +200 °C	NA	NA	NA	J
Type pneumatique sans purge (circuit fermé)	max. +200 °C	NA	NA	NA	K

① Pour les applications avec fortes vibrations, demander à l'usine les modules de contact qui conviennent.

② La température maximale de process est spécifiée à +40 °C de température ambiante, pour des applications sans condensation.

③ Pour plus de détails - voir bulletin FR 42-120.

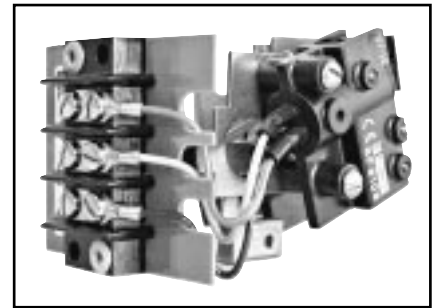
④ Pour les applications avec condensation, la température maximale de process est réduite à +200 °C à température ambiante de +40 °C



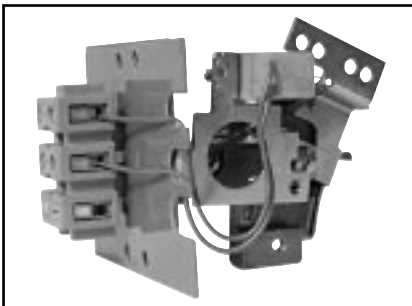
Types B, C, D et U



Type HS



Types F, W et X



Type V

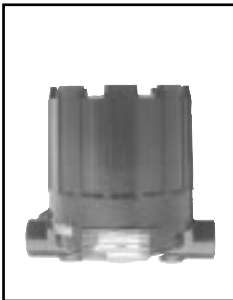


Types A et 3

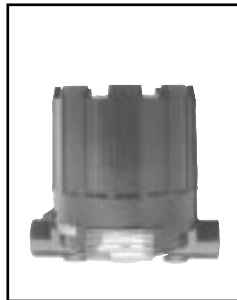


Types J et K

## BOITIERS DISPONIBLES



- Pour utilisations Non Ex
- IP 66
- Aluminium moulé
- 2 entrées (une avec bouchon)
- Revêtement anticorrosion bleu standard
- Réchauffage/drainage de boîtier disponibles, consulter l'usine



- Pour utilisations Exd/Exi
- IP 66
- Aluminium moulé
- 2 entrées (une avec bouchon)
- Revêtement anticorrosion bleu standard
- ATEX II 2G EEx d II C T6
- ATEX II 1G EEx ia II C T6



- Pour utilisations Exd
- IP 66
- Fonte
- Une entrée (2 entrées sur demande)
- Revêtement anticorrosion bleu standard
- CENELEC EEx d II C T6

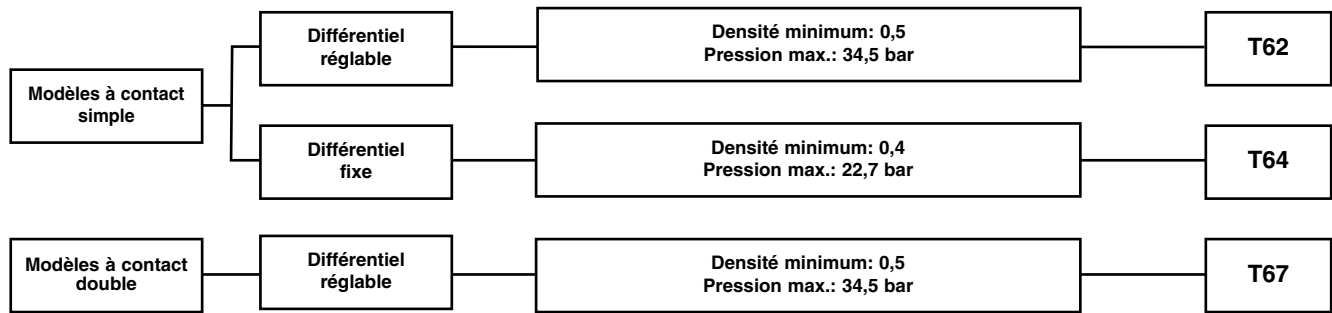


- Pour contacts pneumatiques
- IP 53 (NEMA 3R)
- IP 55 en option sur demande
- Base alu / couvercle en tôle laminée à froid
- Revêtement anticorrosion bleu standard



- Pour utilisations Exd
- IP 66 (NEMA 7/9)
- Aluminium moulé
- 2 entrées (une avec bouchon)
- Revêtement anticorrosion bleu standard
- FM, Classe I, Div. 1, Groupes C et D
- FM, Classe II, Div. 1, Groupes E, F et G

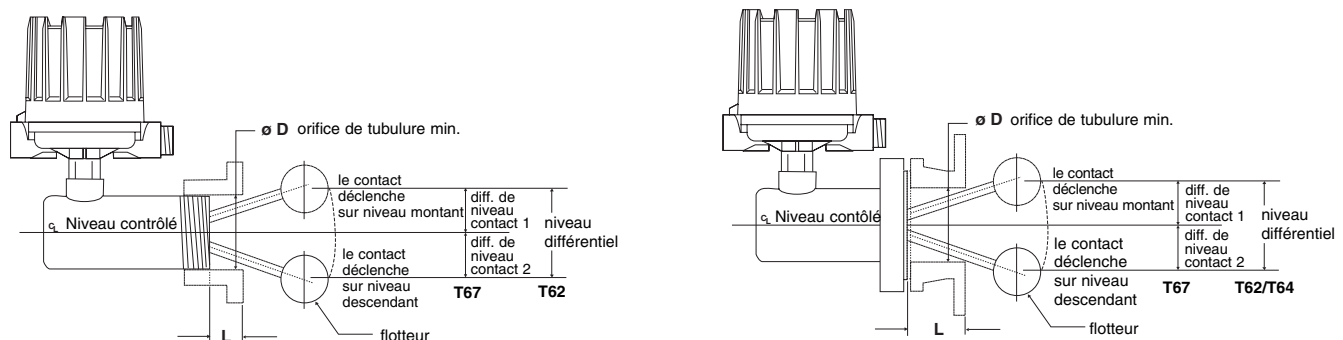
# CODIFICATION DU MODELE



## Différentiel de niveau en mm

Modèles	Dim. "D"	Différentiel	Dim. "L"	Longueur de tige du flotteur et différentiel de niveau			
				203 mm	305 mm	457 mm	660 mm
T62 fileté	77,9 mm 3" - Sch 40	min.	Non applicable	32	51	73	102
			50 mm	148	206	294	409
		max.	100 mm	111	155	221	310
			150 mm	38	119	170	236
			200 mm	-	97	138	192
			250 mm	-	81	116	162
T62 à bride	73,7 mm 3" - Sch 80	min.	Non applicable	32	41	67	95
			50 mm	89	130	191	273
		max.	100 mm	83	121	178	254
			150 mm	-	95	137	197
			200 mm	-	76	114	159
			250 mm	-	64	95	137
T64 à bride	102,3 mm 4" - Sch 40	fixe	max. 178 mm	32	Non applicable	Non applicable	Non applicable
T67 fileté	77,9 mm 3" - Sch 40	min.	max. 57 mm	25	38	54	76
		max.		64	95	140	197
T67 à bride	73,7 mm 3" - Sch 80	min.	max. 89 mm	25	38	54	76
		max.		48	68	99	140

Tous les appareils sont réglés en usine au différentiel minimum, sauf autre spécification. Consulter l'usine pour des différentiels non mentionnés.



## PROGRAMME D'EXPEDITION RAPIDE (ESP - EXPEDITE SHIP PLAN)

Différents contacts mécaniques sont disponibles pour expédition rapide, dans les 3 semaines après réception de la commande en usine, par le Programme d'Expédition Rapide (ESP).

Les modèles inclus dans le programme ESP sont munis d'un code surligné en gris très pratique que vous retrouvez dans les tableaux de données de sélection.

Pour bénéficier du programme ESP, il suffit de sélectionner l'appareil avec les codes surlignés en gris (pour dimensions standard uniquement).

Le programme ESP ne peut s'appliquer aux commandes de 10 appareils ou plus. Contactez votre agent local pour obtenir les délais de livraison pour des quantités plus importantes, de même que pour d'autres produits ou options.

# CODIFICATION DU MODELE

## Un appareil complet comprend:

1. Code pour modèles à **montage côté** (chaque appareil peut être étalonné en usine si des différentiels de niveau spécifiques sont spécifiés séparément).
2. Code pour **modèles** modifiés ou éléments additionnels: ajouter un "X" devant le code le plus proche et spécifier les modifications/additifs séparément  
par exemple XT62-AG3A-AAP X = avec certification matières EN 10204 / DIN 50049-3.1.B
3. OPTION: Cage externe: demander la description du modèle à l'usine.

1. Code pour les détecteurs de niveau à flotteur en montage côté T62/T67

### REFERENCE DU MODELE

#### - Modèle à contact simple

T 6 2	jusqu'à densité 0,50	jusqu'à 34,5 bar
-------	----------------------	------------------

#### - Modèle à contact double

T 6 7	jusqu'à densité 0,50	jusqu'à 34,5 bar
-------	----------------------	------------------

### MATERIAUX DE CONSTRUCTION

Code	Matériau de la cage et du raccordement	Flotteur et parties internes	Manchon magnétique
A	Acier au carbone	Inox 316 (1.4401)	Inox série 400
B			Inox 316 (1.4401)
D	316/316L (1.4401/1.4404)		Inox 316 (1.4401)

### RACCORDEMENT

#### - fileté

F 2	3" NPT
-----	--------

#### - Brides ANSI

G 3	3" 150 lbs ANSI RF
G 4	3" 300 lbs ANSI RF
H 3	4" 150 lbs ANSI RF
H 4	4" 300 lbs ANSI RF

#### - Brides DIN

7 F	DN 80, PN 16 DIN 2527 Forme C
7 G	DN 80, PN 25/40 DIN 2527 Forme C
8 F	DN 100, PN 16 DIN 2527 Forme C
8 G	DN 100, PN 25/40 DIN 2527 Forme C

### LONGUEUR DE FLOTTEUR ET DE TIGE

Longueur de tige en regard de la densité minimale						Dimensions des flotteurs mm <sup>①</sup>	Pression maximum bar			
203 mm		305 mm		457 mm			à +40 °C	à +400 °C		
A	0,80	B	0,80	C	0,90	D	0,90	ø 64	24,1	13,8
E	0,52	F	0,55	G	0,60	H	0,66	ø 64 x 102	6,9	4,1
J	0,55	K	0,55	L	0,60	M	0,60	ø 76	17,2	10,3
N	0,50	P	0,50	Q	0,55	R	0,55	ø 89	27,6	15,5
S	0,65	T	0,65	V	0,70	W	0,70	ø 76 x 127	34,5	20,7

① Tous les flotteurs peuvent être montés sur la tige depuis l'intérieur du réservoir, au cas où le flotteur ne passerait pas par la tubulure.

MECANISME DE CONTACT ET BOITIER - pour les appareils T62 (voir p. 6)

- pour les appareils T67 (voir p. 7)

- pour les types de contact pneumatique (voir table ci-dessous)

T	6						
---	---	--	--	--	--	--	--

**code complet pour les détecteurs de niveau à flotteur en montage côté T62/T67**

### Sélection du type de contact pneumatique et du boîtier -pour les modèles T62/T64

Type de contact pneumatique	Pression d'alimentation maximum bar	Température maximum de liquide °C	Ø orifice de purge mm	NEMA 3R (IP 53)	
				Code matériau A	codes matériau B et D
Série J (air libre)	6,9	+200	1,60	JDE	JDE
	4,1	+200	2,39	JEE	JEE
	4,1	+370	1,40	JFE	JFE
Série K (circuit fermé)	6,9	+200	-	-	KOE
	2,8	+200	-	KOG	-

1. Code pour les détecteurs de niveau à flotteur en montage côté T64

REFERENCE DU MODELE

- **Modèle à contact simple**

T	6	4	jusqu'à densité 0,40	jusqu'à 82,7 bar
---	---	---	----------------------	------------------

MATERIAUX DE CONSTRUCTION

Code	Matériau de la cage et du raccordement	Flotteur / parties internes	Manchon magnétique
A	Acier au carbone	Inox 304 (1.4301) / Inox 316 (1.4401)	Inox série 400

RACCORDEMENT

- Brides ANSI

H	3	4" 150 lbs ANSI RF
H	4	4" 300 lbs ANSI RF
H	5	4" 600 lbs ANSI RF

- Brides DIN

8	F	DN 100, PN 16 DIN 2527 Forme C
8	G	DN 100, PN 25/40 DIN 2527 Forme C
8	H	DN 100, PN 64 DIN 2527 Forme E
8	J	DN 100, PN 100 DIN 2527 Forme E

LONGUEUR DE FLOTTEUR ET DE TIGE

N	Longueur de tige fixe: 203 mm Densité min.: 0,40 Dimensions des flotteurs: ø 89 mm Conditions de fonctionnement du flotteur: 82,7 bar à +40 °C +400 °C à 51,7 bar
---	---

MECANISME DE CONTACT ET BOITIER - pour les types de contacts électriques (voir table ci-dessous)  
- pour les types de contacts pneumatiques (voir page 5)

T	6	4	A		N			
---	---	---	---	--	---	--	--	--

Code complet pour les détecteurs de niveau à flotteur en montage côté T64

Sélectionner le type de contact électrique et le boîtier pour les modèles T62 et T64 (voir page 3 pour les pouvoirs de coupure)

Nombre et type de contact	Tous les modèles avec code matériau A										Tous les modèles avec codes matériau B et D									
	Etanche aux intempéries (IP 66)		ATEX (IP 66)				CENELEC (IP 66)		FM (IP 66)		Etanche aux intempéries (IP 66)		ATEX (IP 66)				CENELEC (IP 66)		FM (IP 66)	
			II 2G EEx d IIC T6		II 1G EEx ia II C T6		EEx d IIC T6		NEMA 7/9				II 2G EEx d IIC T6		II 1G EEx ia II C T6		EEx d IIC T6		NEMA 7/9	
	Aluminium moulé		Aluminium moulé		Aluminium moulé		Fonte		Alu. moulé		Aluminium moulé		Aluminium moulé		Fonte		Alu. moulé			
	M20 x 1,5	1" NPT	M20 x 1,5	1" NPT	M20 x 1,5	1" NPT	M20 x 1,5	3/4" NPT	1" NPT	M20 x 1,5	1" NPT	M20 x 1,5	1" NPT	M20 x 1,5	1" NPT	M20 x 1,5	3/4" NPT	1" NPT		
A	1 x SPDT	A2P	AAP	AHC	AAC	-	-	AK7	AU7	AKP	A2Q	AAQ	AH9	AA9	-	-	AK5	AU5	AKQ	
	1 x DPDT	A8P	ADP	AJC	ABC	-	-	AD7	AW7	ANP	A8Q	ADQ	AJ9	AB9	-	-	AD5	AW5	ANQ	
3	1 x SPDT	32P	3AP	3HC	3AC	-	-	3K7	3U7	3KP	32Q	3AQ	3H9	3A9	-	-	3K5	3U5	3KQ	
	1 x DPDT	38P	3DP	3JC	3BC	-	-	3D7	3W7	3NP	38Q	3DQ	3J9	3B9	-	-	3D5	3W5	3NQ	
B	1 x SPDT	B2P	BAP	BHC	BAC	-	-	BK7	BU7	BKP	B2Q	BAQ	BH9	BA9	-	-	BK5	BU5	BKQ	
	1 x DPDT	B8P	BDP	BJC	BBC	-	-	BD7	BW7	BNP	B8Q	BDQ	BJ9	BB9	-	-	BD5	BW5	BNQ	
C	1 x SPDT	C2P	CAP	CHC	CAC	C2L	CAL	CK7	CU7	CKP	C2Q	CAQ	CH9	CA9	C2S	CAS	CK5	CU5	CKQ	
	1 x DPDT	C8P	CDP	CJC	CBC	C8L	CDL	CD7	CW7	CNP	C8Q	CDQ	CJ9	CB9	C8S	CDS	CD5	CW5	CNQ	
D	1 x SPDT	-	-	-	-	-	-	-	-	-	D2Q	DAQ	DH9	DA9	-	-	DK5	DU5	DKQ	
	1 x DPDT	-	-	-	-	-	-	-	-	-	D8Q	DDQ	DJ9	DB9	-	-	DD5	DW5	DNQ	
F	1 x SPDT	F2P	FAP	FHC	FAC	-	-	FK7	FU7	FKP	F2Q	FAQ	FH9	FA9	-	-	FK5	FU5	FKQ	
	1 x DPDT	F8P	FDP	FJC	FBC	-	-	FD7	FW7	FNP	F8Q	FDQ	FJ9	FB9	-	-	FD5	FW5	FNQ	
HS	1 x SPDT	-	-	-	-	-	-	-	-	-	H7A	HM2	HFC	HA9	-	-	HB3	HB4	HM3	
	1 x DPDT	-	-	-	-	-	-	-	-	-	H7C	HM6	HGC	HB9	-	-	HB7	HB8	HM7	
U	1 x SPDT	U2P	UAP	UHC	UAC	U2L	UAL	UK7	UU7	UKP	U2Q	UAQ	UH9	UA9	U2S	UAS	UK5	UU5	UKQ	
	1 x DPDT	U8P	UDP	UJC	UBC	U8L	UDL	UD7	UW7	UNP	U8Q	UDQ	UJ9	UB9	U8S	UDS	UD5	UW5	UNQ	
V	-	-	-	-	-	VFS	VHS	-	-	-	-	-	-	-	V5S	VBS	-	-	-	
W	1 x SPDT	W2P	WAP	WHC	WAC	W2L	WAL	WK7	WU7	WKP	W2Q	WAQ	WH9	WA9	W2S	WAS	WK5	WU5	WKQ	
	1 x DPDT	-	-	-	-	-	-	-	-	-	W8Q	WDQ	WJ9	WB9	W8S	WDS	WD5	WW5	WNQ	
X	1 x SPDT	X2P	XAP	XHC	XAC	X2L	XAL	XK7	XU7	XKP	X2Q	XAQ	XH9	XA9	X2S	XAS	XK5	XU5	XKQ	
	1 x DPDT	-	-	-	-	-	-	-	-	-	X8Q	XDQ	XJ9	XB9	X8S	XDS	XD5	XW5	XNQ	

Sélectionner le type de contact électrique et le boîtier pour **les modèles T67** (voir page 3 pour les pouvoirs de coupure)

Nombre et type de contact	Tous les modèles avec code matériau A										Tous les modèles avec codes matériau B et D									
	Étanche aux intempéries (IP 66)		ATEX (IP 66)				CENELEC (IP 66)		FM (IP 66)		Étanche aux intempéries (IP 66)		ATEX (IP 66)				CENELEC (IP 66)		FM (IP 66)	
			II 2G EEx d II C T6		II 1G EEx ia II C T6		EEx d II C T6		NEMA 7/9				II 2G EEx d II C T6		II 1G EEx ia II C T6		EEx d II C T6		NEMA 7/9	
	Aluminium moulé		Aluminium moulé		Aluminium moulé		Fonte		Alu. moulé		Aluminium moulé		Aluminium moulé		Aluminium moulé		Fonte		Alu. moulé	
M20 x 1,5	1" NPT	M20 x 1,5	1" NPT	M20 x 1,5	1" NPT	M20 x 1,5	3/4" NPT	1" NPT	M20 x 1,5	1" NPT	M20 x 1,5	1" NPT	M20 x 1,5	1" NPT	M20 x 1,5	1" NPT	M20 x 1,5	3/4" NPT	1" NPT	
A	2 x SPDT	A4A	ABA	ALC	ADC	-	-	AL7	AV7	ALA	A4B	ABB	AL9	AD9	-	-	AL5	AV5	ALB	
	2 x DPDT	A1A	AEA	APC	AGC	-	-	A07	AY7	A0A	A1B	AEB	AP9	AG9	-	-	A05	AY5	A0B	
3	2 x SPDT	34E	3BA	39E	3DE	-	-	3L7	3V7	3LE	34B	3BB	3L9	3D9	-	-	3L5	3V5	3LB	
	2 x DPDT	31A	3EA	3PC	3GC	-	-	307	3Y7	30A	31B	3EB	3P9	3G9	-	-	305	3Y5	30B	
B	2 x SPDT	B4A	BBA	BLC	BDC	-	-	BL7	BV7	BLA	B4B	BBB	BL9	BD9	-	-	BL5	BV5	BLB	
	2 x DPDT	B1A	BEA	BPC	BGC	-	-	B07	BY7	BOA	B1B	BEB	BP9	BG9	-	-	B05	BY5	BOB	
C	2 x SPDT	C4A	GBA	CLC	CDC	C4X	CBX	CL7	CV7	CLA	C4B	CBB	CL9	CD9	C4T	CBT	CL5	CV5	CLB	
	2 x DPDT	C1A	CEA	CPC	CGC	C1X	CEX	C07	CY7	COA	C1B	CEB	CP9	CG9	C1T	CET	C05	CY5	COB	
D	2 x SPDT	D4B	DBB	DL9	DD9	-	-	DL5	DV5	DLB	D4B	DBB	DL9	DD9	-	-	DL5	DV5	DLB	
	2 x DPDT	D1B	DEB	DP9	DG9	-	-	D05	DY5	DOB	D1B	DEB	DP9	DG9	-	-	D05	DY5	DOB	
F	2 x SPDT	FFA	FBA	FLC	FDC	-	-	FL7	FV7	FLA	FFB	FBB	FL9	FD9	-	-	FL5	FV5	FLB	
	2 x DPDT	FHA	FEA	FPC	FGC	-	-	F07	FY7	FOA	FHB	FEB	FP9	FG9	-	-	F05	FY5	FOB	
U	2 x SPDT	U4A	UBA	ULC	UDC	U4X	UBX	UL7	UV7	ULA	U4B	UBB	UL9	UD9	U4T	UBT	UL5	UV5	ULB	
	2 x DPDT	U1A	UEA	UPC	UGC	U1X	UEX	U07	UY7	U0A	U1B	UEB	UP9	UG9	U1T	UET	U05	UY5	U0B	
W	2 x SPDT	W4A	WBA	WLC	WDC	W4X	WBX	WL7	WV7	WLA	W4B	WBB	WL9	WD9	W4T	WBT	WL5	WV5	WLB	
	2 x DPDT	W1B	WEB	WP9	WG9	W1T	WET	W05	WY5	W0B	W1B	WEB	WP9	WG9	W1T	WET	W05	WY5	W0B	
X	2 x SPDT	X4A	XBA	XLC	XDC	X4X	XBX	XL7	XV7	XLA	X4B	XBB	XL9	XD9	X4T	XBT	XL5	XV5	XLB	
	2 x DPDT	X1B	XEB	XP9	XG9	X1T	XET	X05	XY5	X0B	X1B	XEB	XP9	XG9	X1T	XET	X05	XY5	X0B	

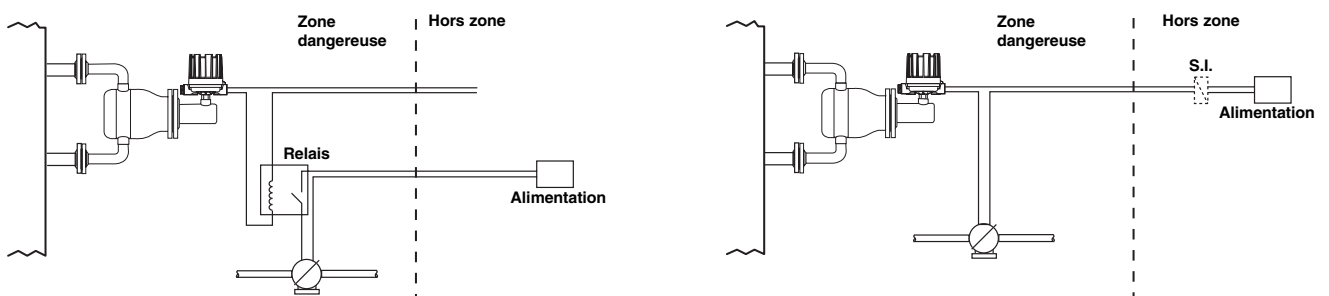
## SPECIFICATIONS PHYSIQUES

Description	Spécification	
Variable mesurée	Niveau de liquide / niveau d'interface	
Plage de densité	Modèles standard: densité minimum: 0,40	
Température de process Pression de process (pour des valeurs plus élevées, consulter l'usine)	modèles T62/T67	Jusqu'à 34,5 bar à +40 °C Jusqu'à +400 °C à 20,7 bar
	modèles T64	Jusqu'à 82,7 bar à +40 °C Jusqu'à +400 °C à 51,7 bar
Matériau de la cage et du raccordement	Acier au carbone ou inoxydable (autres sur demande)	
Matériaux en contact avec le liquide	Floteur	Inox 316 (1.4401) – T62/T67; Inox 304 (1.4301) – T64
	Parties internes	Inox 316 (1.4401)
	Manchon magnétique	Inox 316 (1.4401) ou série 400

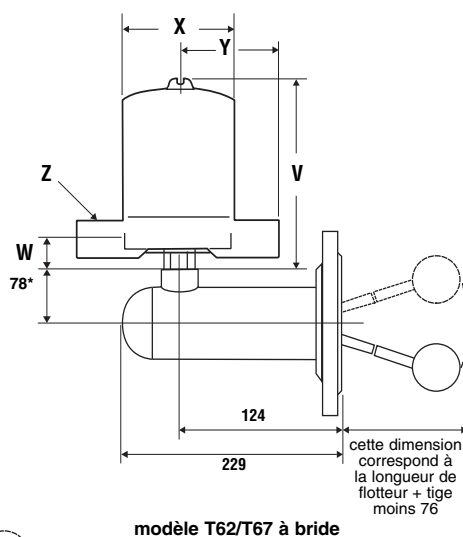
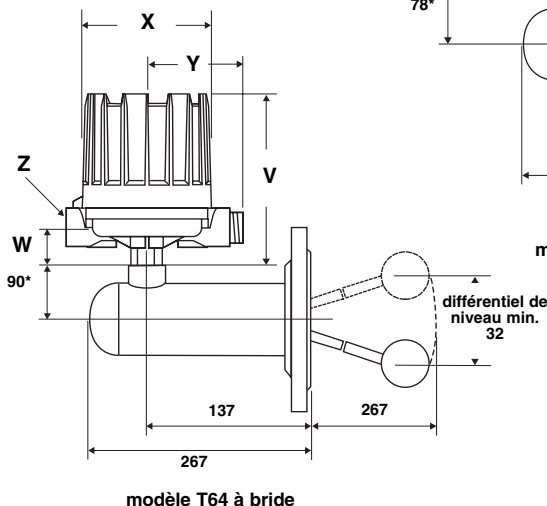
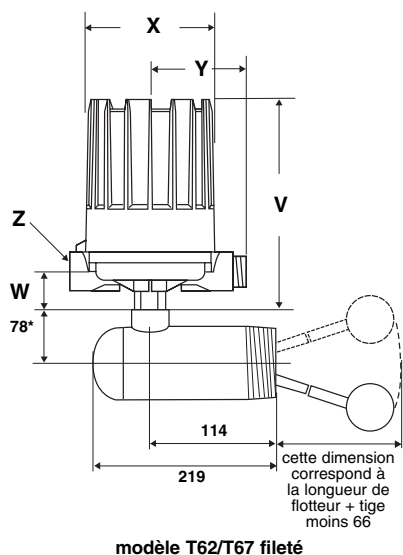
## SPECIFICATIONS ELECTRIQUES

Description	Spécification
Pouvoir de coupure	Jusqu'à 15 A à 240 V CA (fonction du type de contact) Jusqu'à 10 A à 120 V CC (fonction du type de contact)
Signal de sortie	Simple ou double contact unipolaire bidirectionnel ou contact bipolaire bidirectionnel (contacts électriques simples ou contacts pneumatiques simples pour modèles T62/T64, contacts doubles pour modèles T67)
Types de contacts (voir table en page 3)	Contact sec avec contacts standard ou en alliage d'or, mercure, hermétique, hermétique avec contacts dorés ou argentés, de proximité, ou pneumatique simple avec purge, sans purge
Homologations (voir table en page 1)	ATEX II 2G EEx d II C T6, antidéflagrant ATEX II 1G EEx ia II C T6, à sécurité intrinsèque CENELEC EEx d II C T6, antidéflagrant FM/CSA/SAA, antidéflagrant LRS, Registre des bateaux (applications maritimes) GOST/GOSGORTECHNADZOR, normalisation russe D'autres homologations sont disponibles, consulter l'usine.
Entrées de câbles	M20 x 1,5 ISO, 1" NPT et 3/4" NPT (ou autres sur demande)

## RACCORDEMENT ELECTRIQUE



# DIMENSIONS en mm



\* Dimensions pour tous boîtiers, sauf pour boîtiers en fonte pour lesquels il faut ajouter 76 mm

Type de boîtier	Modèle	V	W	∅ X	Y	Z
		mm	mm	mm	mm	
Étanche aux intempéries FM (NEMA 7/9) - ATEX (Aluminium moulé)	T62/T64 avec contact HS et T67	257	42	151	109	M20 x 1,5 (*) ou 1" NPT (2 entrées - 1 avec bouchon) (*) pas pour FM (NEMA 7/9)
	T62/T64 sauf contact HS	202				
CENELEC (fonte)	Tous	249	45	143	110	M20 x 1,5 ou 3/4" NPT (entrée unique - 2 entrées sur demande)
Contact pneumatique module J	T62/T64	165	39	118	110	1/4" NPT
Contact pneumatique module K					130	

Prévoir un espace libre de 200 mm au dessus du boîtier / Tous les boîtiers sont orientables sur 360 °



## ASSURANCE QUALITE - ISO 9001

LE CONTRÔLE DES SYSTEMES DE FABRICATION MAGNETROL GARANTIT LE NIVEAU DE QUALITE LE PLUS ELEVE DURANT L'ELABORATION DES PRODUITS. NOTRE SYSTEME D'ASSURANCE DE LA QUALITE REpond AUX NORMES ISO 9001. MAGNETROL MET TOUT EN OEUVRE POUR FOURNIr A SA CLIENTELE UN MAXIMUM DE SATISFACTION EN MATIERE DE QUALITE DES PRODUITS ET DU SERVICE APRES-VENTE.

## GARANTIE PRODUIT

Tous les détecteurs de niveau mécaniques MAGNETROL sont garantis contre les défauts de matières et de fabrication pour cinq années complètes à partir de la date de leur première expédition au départ de l'usine.

SI, EN CAS DE RETOUR A L'USINE PENDANT LA PERIODE DE GARANTIE, IL EST CONSTATE QUE L'ORIGINE DE LA RECLAMATION EST COUVERTE PAR LA GARANTIE, MAGNETROL INTERNATIONAL S'ENGAGE A REPARER OU A REMPLACER L'APPAREIL, SANS FRAIS, A L'EXCLUSION DES FRAIS DE TRANSPORT. MAGNETROL NE PEUT ETRE TENU POUR RESPONSABLE DES MAUVAISES UTILISATIONS, DOMMAGES OU FRAIS DIRECTS OU INDIRECTS CAUSES PAR L'INSTALLATION OU L'UTILISATION DU MATERIEL. MAGNETROL DECLINE TOUTE AUTRE RESPONSABILITE EXPLICITE OU IMPLICITE, A L'EXCEPTION DES GARANTIES SPECIALES COUVRANT CERTAINS PRODUITS.



BULLETIN N°: FR 44-116.12  
ENTREE EN VIGUEUR: NOVEMBRE 2002  
REPLACE: Mars 2000