

DESCRIPTION

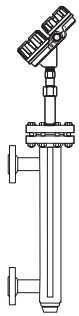
L'Eclipse 705 convient idéalement pour tout type de chambre externe $\geq 2''$ (DN 50). Ce bulletin fournit des indications permettant d'installer aisément tout transmetteur à plongeur dans une chambre externe existante ou de définir une chambre appropriée pour votre transmetteur Eclipse. Pour toute information sur la commande d'un amplificateur Eclipse et d'une sonde GWR, demandez Eclipse 705 bulletin FR 57-101.

CARACTERISTIQUES

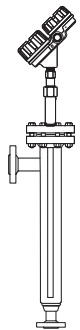
- Chambres en acier au carbone ou inoxydable 2" (DN50) ou 3" (DN80) (autres matériaux disponibles sur demande)
- Chambre externe à bride ou soudée
- Plage de mesure jusqu'à 5,7 m
- Pression de service jusqu'à 345 bar
- Construction normalisée, conforme à NACE
- L'Eclipse n'est pas perturbé par les variations du process, comme les changements de densité, de pression, de diélectrique, de pH, de viscosité...
- Raccordement aisé et économique aux installations existantes moyennant un minimum de modifications

CONFIGURATIONS

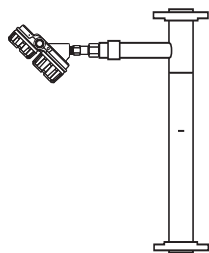
3 types de raccords sont possibles:



Côté/côté



Côté/fond



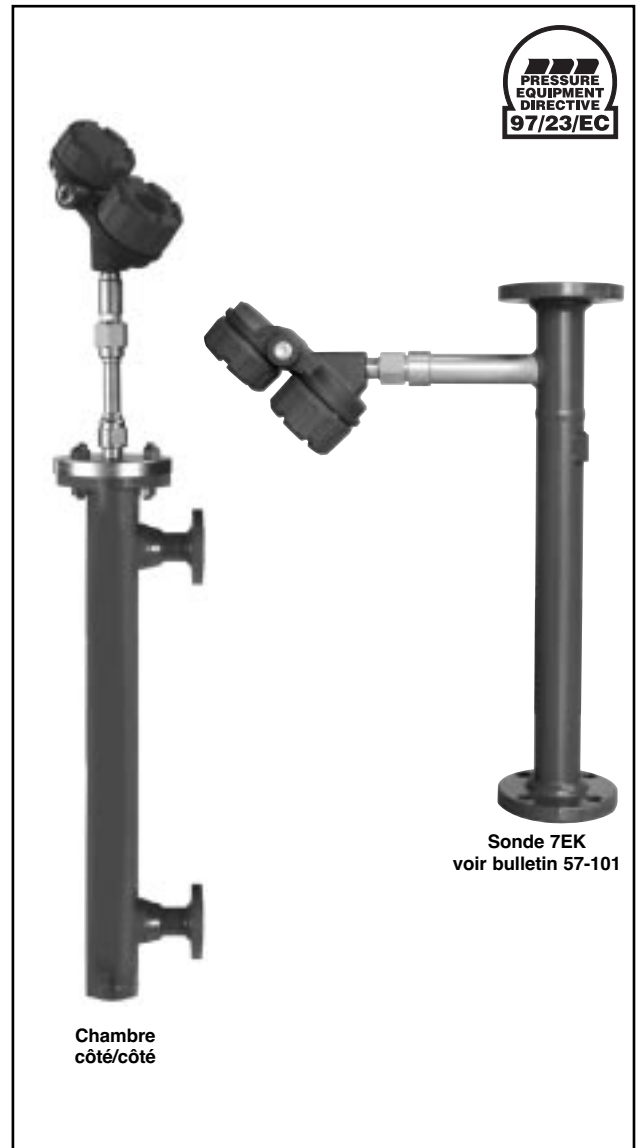
Sommet/fond

Pour une connexion sommet/fond, voir les informations de commande dans le bulletin 57-101. L'ensemble sonde 7EK/chambre est un assemblage intégré portant une référence unique.

OPTIONS

- Dimensions personnalisées
- Construction conforme aux codes
- Raccordements spéciaux au réservoir
- Modifications pour des températures extrêmes
- Préparation et finition spéciales des surfaces extérieures

L'expérience en construction de chambres...



NORMES DE CONCEPTION

PED - 97/23/EC (équipement sous pression)
NACE MR -01-75 ^①
ASME - ANSI B31.3 ^①
IBR (Indian Boiler Regulations) ^①

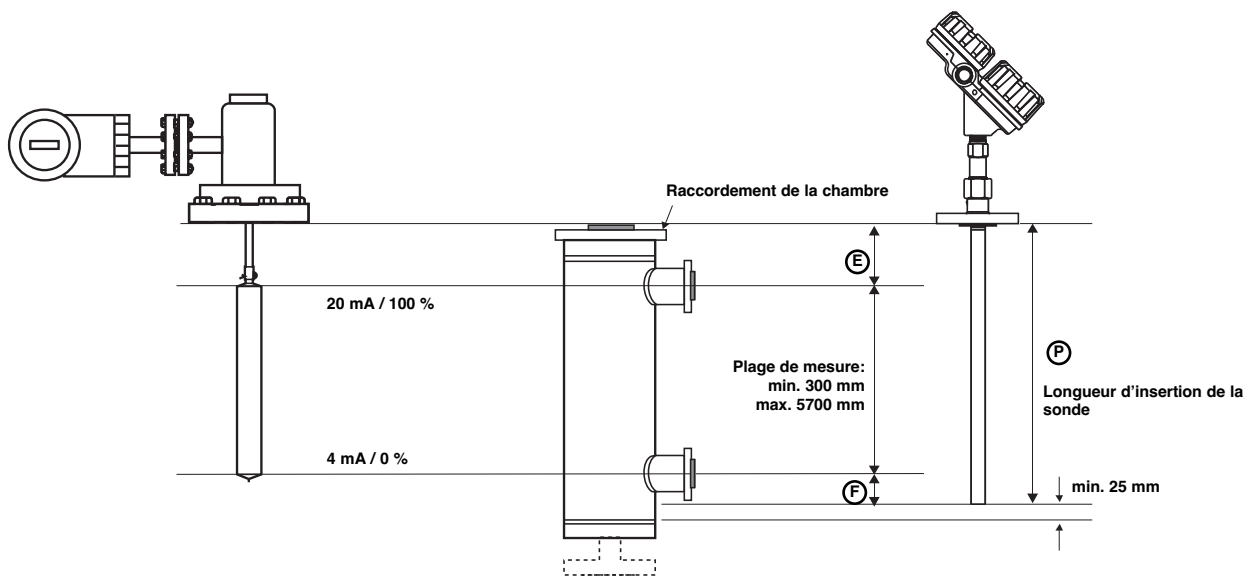
^① Consulter l'usine pour la codification.

INSTRUCTIONS POUR LA SELECTION

Pour choisir le transmetteur Eclipse adéquat correspondant à la chambre externe, il convient de tenir compte des éléments suivants:

- Type d'application – consultez bulletin FR 57-101 pour sélectionner la sonde GWR approprié.
- Protection antidébordements: un débordement se produit lorsque le niveau dépasse le niveau max. – un équipement radar, s'il n'est pas du modèle adéquat, peut fournir des informations erronées dans cette zone. Les sondes GWR antidébordements sont toujours sûres – d'autres choix ne doivent être envisagés, moyennant les précautions recommandées, que dans les cas où l'application exige une sonde de type différent.
- La dimension de la chambre dépend du type de sonde GWR – voir bulletin FR 57-101.
- Sélectionnez la longueur de sonde GWR correspondant à la chambre – voir le croquis et les instructions ci-dessous.

Type d'amplificateur	Type de sonde GWR	Dimension min. de la chambre	Protection antidébordements
705	7MR/7MD/7MS	2" / DN 50	Aucune
	7MT	2" / DN 50	Aucune
	7MB	3" / DN 80	Le niveau maximum est de 150 mm sous le raccordement de la chambre
	7MF/7M1	Consulter l'usine	



Dimension \textcircled{E} et \textcircled{P} : pour les chambres sélectionnées dans ce bulletin: reportez-vous aux tableaux de dimensions aux pages 5 et 7.

Dimension \textcircled{E} et \textcircled{F} : pour une réutilisation de chambres existantes: à vérifier sur place. \textcircled{F} est la distance depuis le niveau 4 mA jusqu'au fond de la chambre, moins 25 mm.

POUR CHAMBRES EXISTANTES

Sélectionnez le type de sonde GWR:

- Dimension $\textcircled{E} \leq 150$ mm et/ou risque de débordement: utilisez uniquement des sondes GWR antidébordements (7MR – 7MS – 7MD – 7MT).
- Dimension $\textcircled{E} \geq 150$ mm: toutes les sondes sélectionnables peuvent être utilisées.

Définissez la longueur de la sonde:

Longueur de sonde = dimension \textcircled{E} + plage de mesure + dimension \textcircled{F}
 Les dimensions \textcircled{E} et \textcircled{F} doivent être vérifiées sur la chambre existante.

POUR LES CHAMBRES SELECTIONNEES DANS CE BULLETIN

Sélectionnez le type de sonde GWR:

- s'il y a un risque de débordement: utilisez uniquement des sondes GWR antidébordements (7MR – 7MS – 7MD – 7MT).
- en l'absence de risque de débordement: toutes les sondes sélectionnables peuvent être utilisées.

Définissez la longueur de la sonde:

Les longueurs de sonde sont définies par la dimension \textcircled{P} – voir les tableaux pages 5 et 7.

Remarque:

Si la dimension \textcircled{F} est ≤ 150 mm, il peut exister une zone de transition à précision réduite. La zone de transition dépend du type de sonde et de la constante diélectrique du liquide.

CODIFICATION DU MODELE POUR CHAMBRE EXTERNE – TRANSMETTEURS ECLIPSE

Un appareil complet comprend:

- Codification pour la chambre Eclipse
Codification pour les chambres modifiées: mettre un "X" devant le code de commande le plus proche et spécifier les modifications/éléments additionnels séparément, par exemple: XF2A-DA2D-100 X = certification des matériaux EN 10204 / DIN 50049-3.1.B
- Codification pour le transmetteur Eclipse:
- Codification pour le transmetteur Eclipse 705 – voir bulletin FR 57-101

1. Codification de la chambre Eclipse

REFERENCE DU MODELE

Chambres à bride – sélectionnez des sondes GWR Eclipse à brides ANSI présentant la même résistance à la pression

F 2 A	Chambre externe à bride 2" – convient pour toutes les sondes GWR à l'exception de la sonde 7MB
F 3 A	Chambre externe à bride 3" – convient pour toutes les sondes

Chambres soudées – sélectionnez des sondes GWR Eclipse avec raccord NPT 3/4" (code 11)

S 2 A	Chambre externe soudée 2" – convient pour toutes les sondes GWR à l'exception de la sonde 7MB
S 3 A	Chambre externe soudée 3" – convient pour toutes les sondes GWR à l'exception de la sonde 7MB

MATERIAUX DE CONSTRUCTION

A	Acier au carbone
D	Acier inoxydable 316/316L (1.4401/1.4404)

CHAMBRE ET BRIDE

A	150 lbs
B	300 lbs
C	600 lbs
D	900 lbs
E	1500 lbs
F	2500 lbs (max. 345 bar)

1	PN 16	EN 1092-1 Type B1
2	PN 25/40	EN 1092-1 Type B1
3	PN 63	EN 1092-1 Type B2
4	PN 100	EN 1092-1 Type B2
5	PN 160	DIN 2638 forme E
6	PN 250	DIN 2628 forme E
7	PN 320	DIN 2629 forme E

DIMENSIONS RACCORDEMENTS

2	1"
3	1 1/2" (pas de raccordement NPT/SW pour chambres 2")
4	2" (uniquement pour chambres 3")

Dimensions DIN

(uniquement pour les raccordements à bride)

B	DN 25
C	DN 40
D	DN 50 (uniquement pour chambres 3")

RACCORDEMENTS FILETES OU A SOUDER SW

Raccord NPT

A	Côté/côté
G	Côté/fond

Raccordements à souder SW

B	Côté/côté
H	Côté/fond

RACCORDEMENTS A BRIDE – chambre jusqu'à 600 lbs / jusqu'à PN 100

Bride RF à souder ANSI

D	Côté/côté
K	Côté/fond

Brides à collerette EN/DIN

1	Côté/côté
2	Côté/fond

RACCORDEMENTS A BRIDE – pour 600 lbs - 2500 lbs / PN 100 - PN 320

Brides RJ à collerette ANSI

F	Côté/côté
M	Côté/fond

Brides à collerette EN/DIN

1	Côté/côté
2	Côté/fond

PLAGE DE MESURE

Plages en pouces (dimensions selon les pouces spécifiés)

0 0 A	14" / 356 mm
0 0 B	32" / 813 mm
0 0 C	48" / 1219 mm
0 0 D	60" / 1524 mm
0 0 E	72" / 1829 mm

0 0 F	84" / 2134 mm
0 0 G	96" / 2438 mm
0 0 H	108" / 2743 mm
0 0 I	120" / 3048 mm

Plages de mesure (à préciser par paliers de 1 cm)

0 3 0	300 mm – longueur minimale
5 7 0	5700 mm – longueur maximale

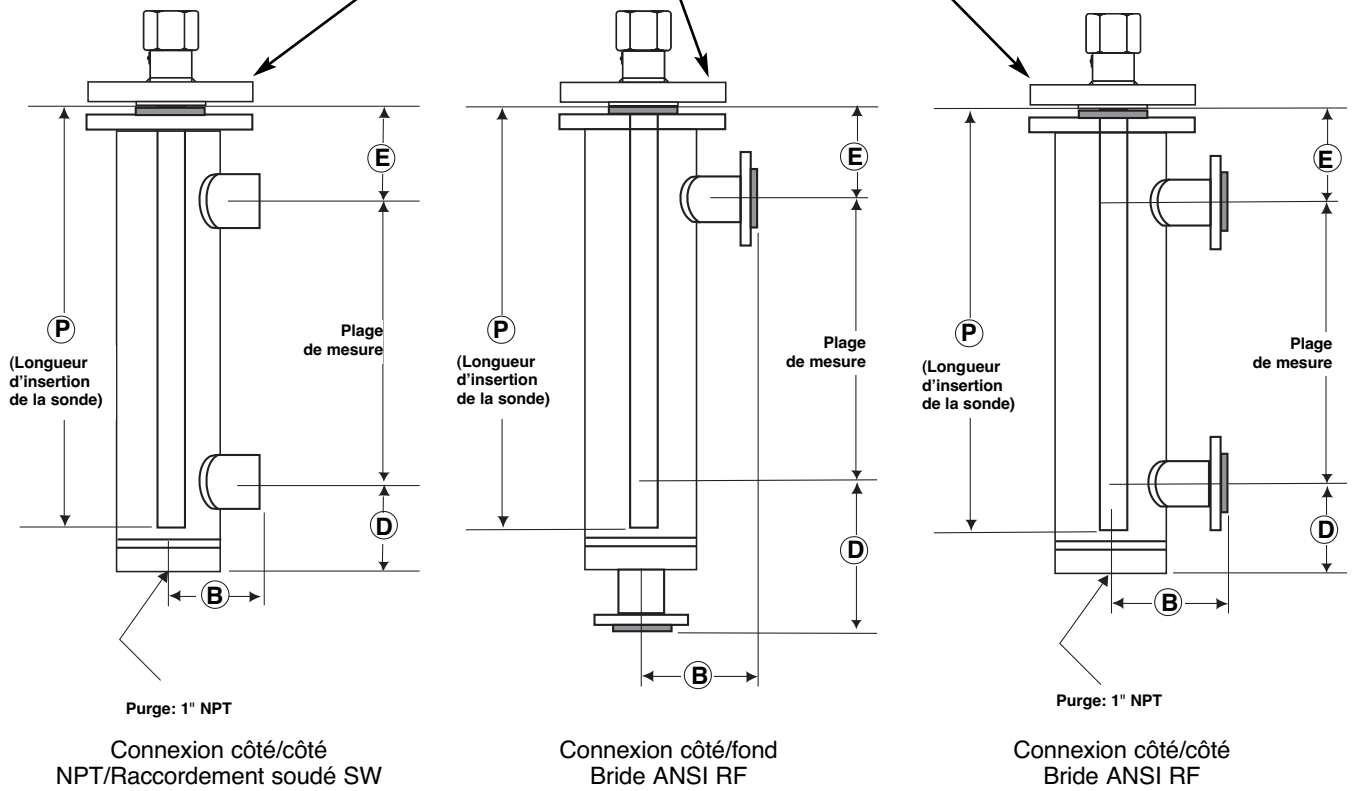


code complet pour les chambres ECLIPSE

CHAMBRES A BRIDE ET SOUDEES 2" - DIMENSIONS EN MM

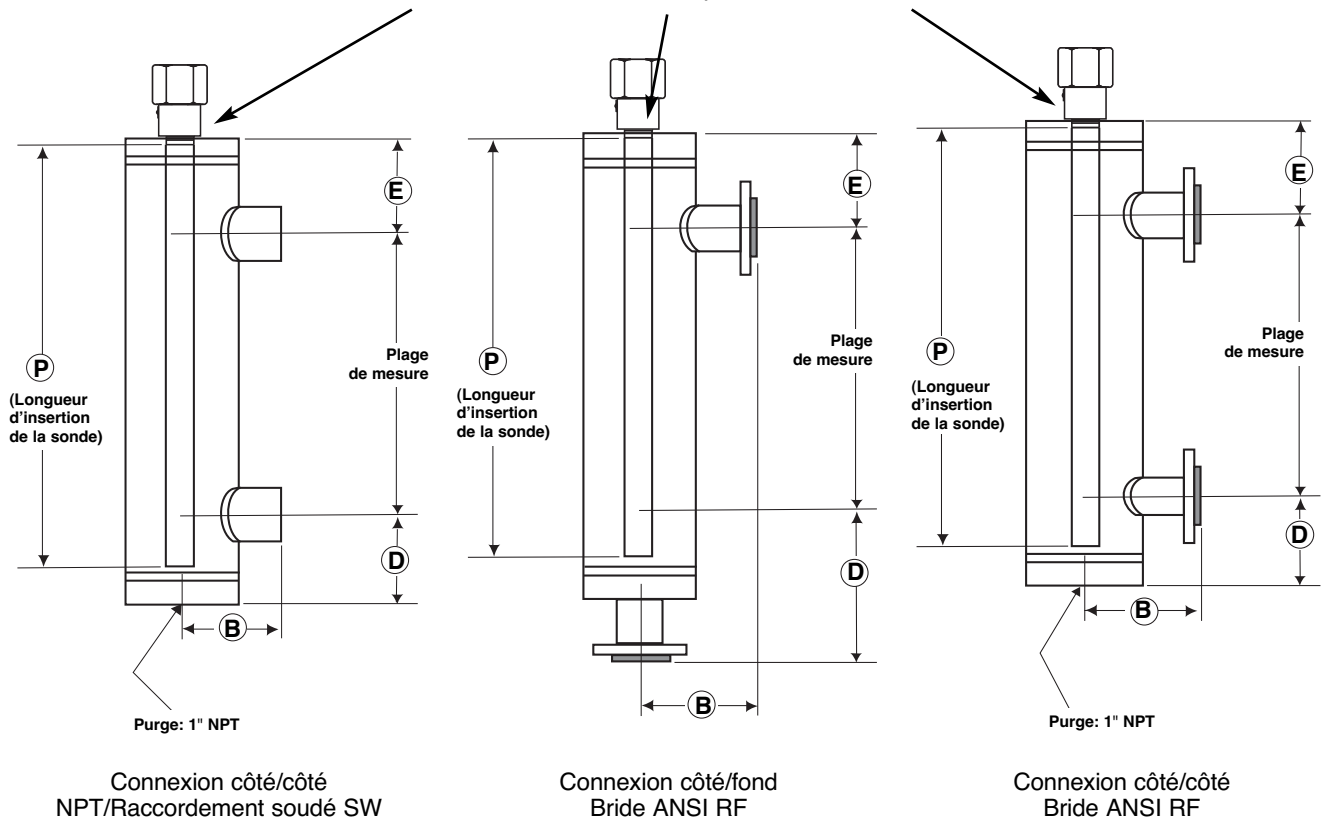
Chambres à bride

Brides ANSI
Sélectionnez des sondes GWR Eclipse avec des brides ANSI présentant la même classe de pression



Chambres soudées

Raccord 3/4" NPT
Sélectionnez des sondes GWR Eclipse avec raccord 3/4" NPT



CHAMBRES EXTERNES 2" SOUDEES ET A BRIDE

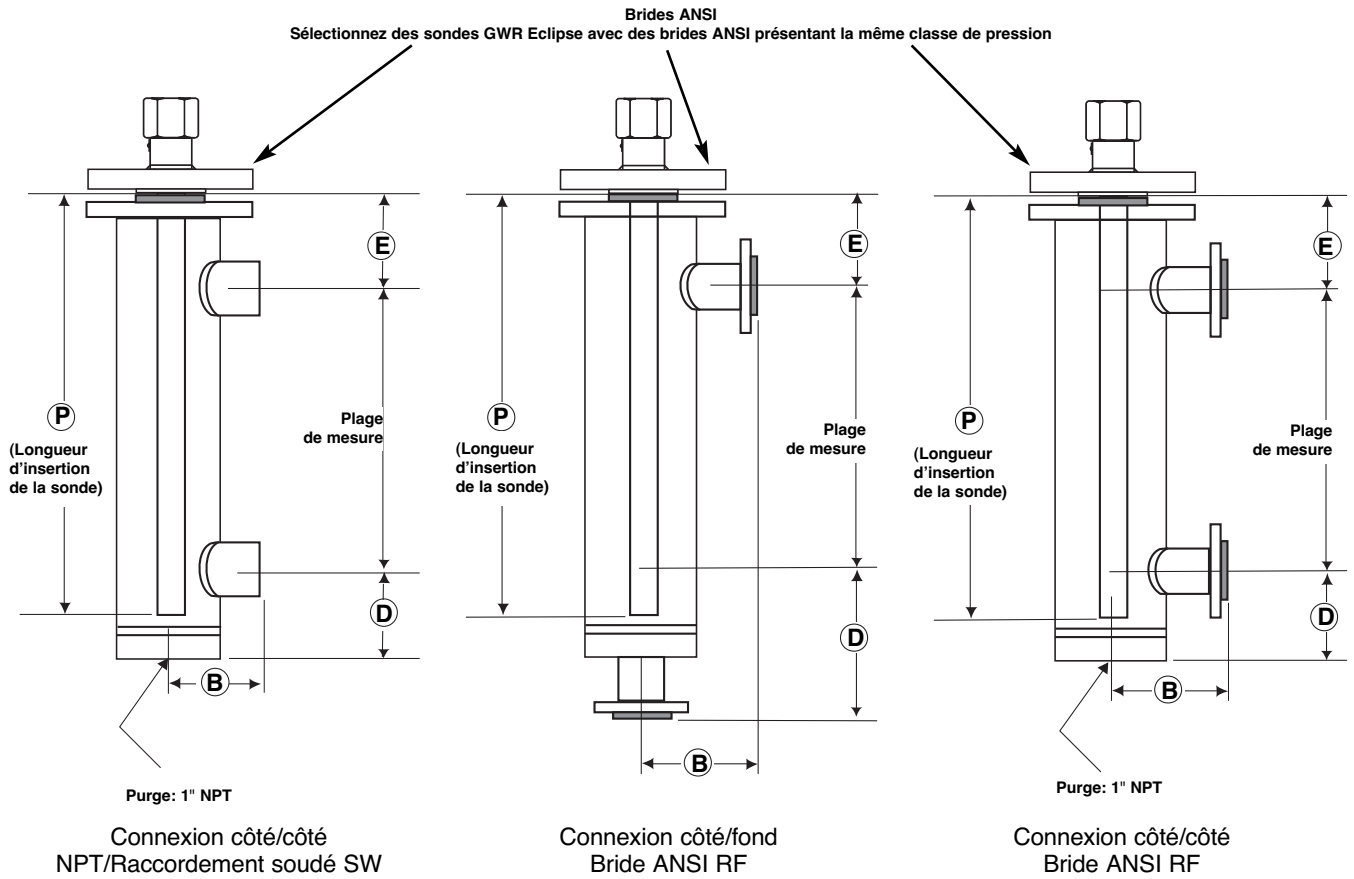
DIMENSIONS EN MM

	Dimension	Raccordement	Chambre externe soudée 2"				Chambre externe à bride 2"			
			B	E	D	P (Portée +)	B	E	D	P (Portée +)
Côté/côté	1"	NPT – 150/300/600 lbs	55	178	200	314	55	150	200	300
	1 1/2"	NPT – 150/300/600 lbs	67	178	200	314	67	150	200	300
Côté/fond	1"	SW – 150/300/600 lbs	55	178	200	314	55	150	200	300
	1 1/2"	SW – 150/300/600 lbs	67	178	200	314	67	150	200	300
Côté/côté	1"	Bride RF à souder – 150/300/600 lbs	150	178	200	314	150	150	200	300
	1 1/2"	Bride RF à souder – 150/300/600 lbs	160	178	200	314	160	150	200	300
Côté/fond	1"	Bride RF à souder – 150/300/600 lbs	150	178	325	314	150	150	325	300
	1 1/2"	Bride RF à souder – 150/300/600 lbs	160	178	335	314	160	150	335	300
Côté/côté	1"	Bride RJ à collerette - 600 lbs	150	178	200	314	150	150	200	300
	1 1/2"	Bride RJ à collerette - 600 lbs	160	178	200	314	160	150	200	300
	1"	Bride RJ à collerette - 900 lbs	161	178	200	314	161	190	200	345
	1 1/2"	Bride RJ à collerette - 900 lbs	173	178	200	314	173	190	200	345
	1"	Bride RJ à collerette - 1500 lbs	161	178	200	314	161	190	200	345
	1 1/2"	Bride RJ à collerette - 1500 lbs	173	178	200	314	173	190	200	345
	1"	Bride RJ à collerette - 2500 lbs	177	178	200	314	177	215	200	375
	1 1/2"	Bride RJ à collerette - 2500 lbs	203	178	200	314	203	215	200	375
Côté/fond	1"	Bride RJ à collerette - 600 lbs	150	178	325	314	150	150	325	300
	1 1/2"	Bride RJ à collerette - 600 lbs	160	178	335	314	160	150	335	300
	1"	Bride RJ à collerette - 900 lbs	161	178	335	314	161	190	335	345
	1 1/2"	Bride RJ à collerette - 900 lbs	173	178	350	314	173	190	350	345
	1"	Bride RJ à collerette - 1500 lbs	161	178	335	314	161	190	335	345
	1 1/2"	Bride RJ à collerette - 1500 lbs	173	178	350	314	173	190	350	345
	1"	Bride RJ à collerette - 2500 lbs	177	178	355	314	177	215	355	375
	1 1/2"	Bride RJ à collerette - 2500 lbs	203	178	380	314	203	215	380	375
Côté/côté	DN 25	Bride PN 16/25/40 EN 1092-1/ B1	150	178	200	314	150	150	200	300
	DN 40	Bride PN 16/25/40 EN 1092-1/ B1	160	178	200	314	160	150	200	300
	DN 25	Bride PN 63 EN 1092-1/ B2	170	178	200	314	170	150	200	300
	DN 40	Bride PN 63 EN 1092-1/ B2	180	178	200	314	180	150	200	300
	DN 25	Bride PN 100 EN 1092-1/ B2	170	178	200	314	170	150	200	300
	DN 40	Bride PN 100 EN 1092-1/ B2	180	178	200	314	180	150	200	300
	DN 25	PN 160 DIN 2638 forme E	170	178	200	314	170	190	200	345
	DN 40	PN 160 DIN 2638 forme E	180	178	200	314	180	190	200	345
	DN 25	PN 250 DIN 2628 forme E	177	178	200	314	177	190	200	345
	DN 40	PN 250 DIN 2628 forme E	196	178	200	314	196	190	200	345
	DN 25	PN 320 DIN 2629 forme E	190	178	200	314	190	215	200	375
	DN 40	PN 320 DIN 2629 forme E	204	178	200	314	204	215	200	375
Côté/fond	DN 25	Bride PN 16/25/40 EN 1092-1/ B1	150	178	325	314	150	150	325	300
	DN 40	Bride PN 16/25/40 EN 1092-1/ B1	160	178	335	314	160	150	335	300
	DN 25	Bride PN 63 EN 1092-1/ B2	170	178	345	314	170	150	345	300
	DN 40	Bride PN 63 EN 1092-1/ B2	180	178	355	314	180	150	355	300
	DN 25	Bride PN 100 EN 1092-1/ B2	170	178	345	314	170	150	345	300
	DN 40	Bride PN 100 EN 1092-1/ B2	180	178	355	314	180	150	355	300
	DN 25	PN 160 DIN 2638 forme E	170	178	345	314	170	190	345	345
	DN 40	PN 160 DIN 2638 forme E	180	178	355	314	180	190	355	345
	DN 25	PN 250 DIN 2628 forme E	177	178	355	314	177	190	355	345
	DN 40	PN 250 DIN 2628 forme E	196	178	370	314	196	190	370	345
	DN 25	PN 320 DIN 2629 forme E	190	178	365	314	190	215	365	375
	DN 40	PN 320 DIN 2629 forme E	204	178	380	314	204	215	380	375

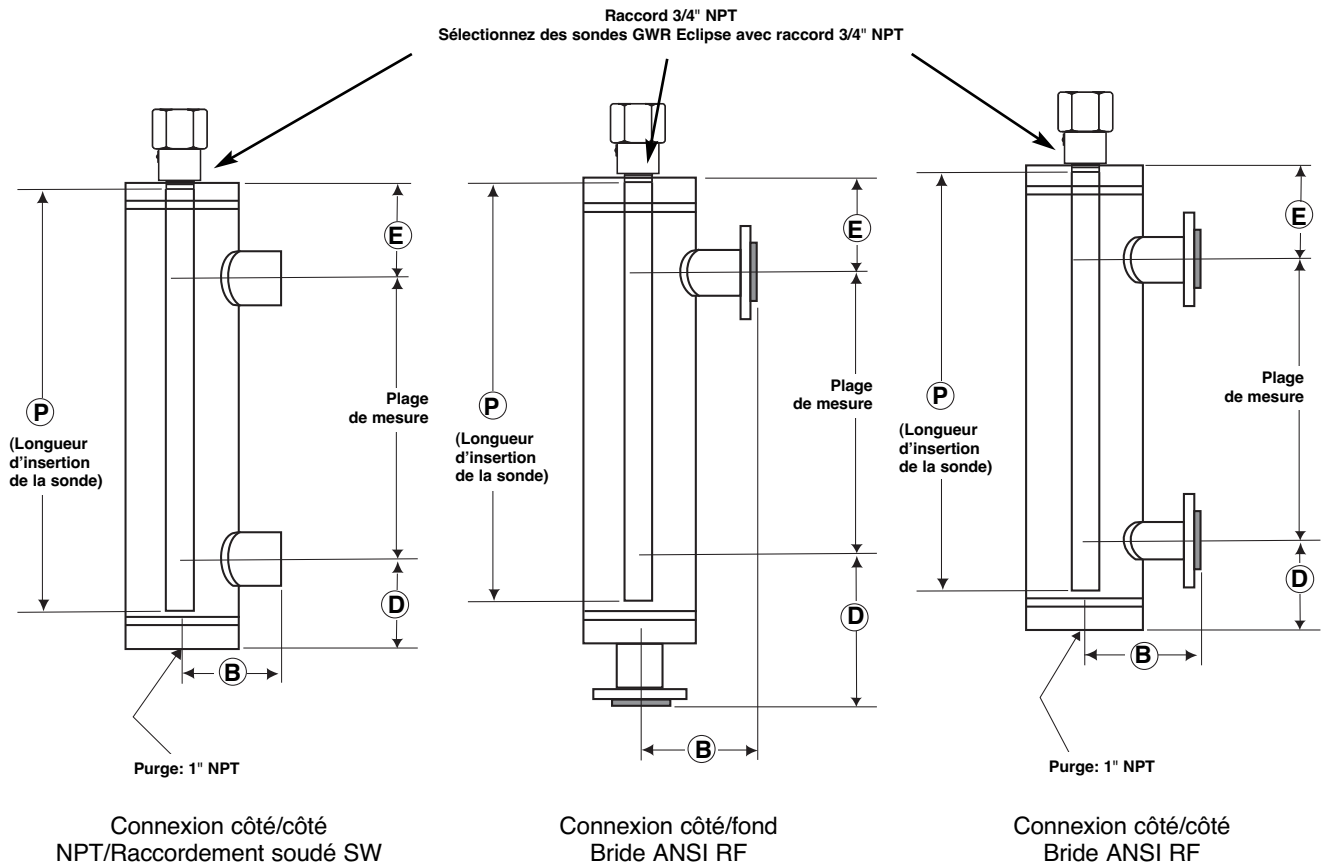
Longueur de la sonde Eclipse = (dimension "P" + plage de mesure) arrondie au cm le plus proche, p. ex. 1523 mm = 152 cm ou 1526 mm = 153 cm

CHAMBRES A BRIDE ET SOUDEES 3" - DIMENSIONS EN MM

Chambres à bride



Chambres soudées



CHAMBRES EXTERNES 3" SOUDEES ET A BRIDE

DIMENSIONS EN MM

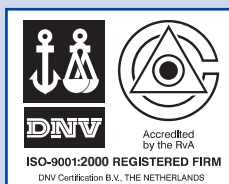
	Dimension	Raccordement	Chambre externe soudée 3"				Chambre externe à bride 3"			
			B	E	D	P (Portée +)	B	E	D	P (Portée +)
Côté/côté	1"	NPT – 150/300/600 lbs	69	178	200	314	69	150	200	300
	1 1/2"	NPT – 150/300/600 lbs	81	178	200	314	81	150	200	300
	2"	NPT – 150/300/600 lbs	84	178	200	314	84	150	200	300
Côté/fond	1"	SW – 150/300/600 lbs	69	178	200	314	69	150	200	300
	1 1/2"	SW – 150/300/600 lbs	81	178	200	314	81	150	200	300
	2"	SW – 150/300/600 lbs	84	178	200	314	84	150	200	300
Côté/côté	1"	Bride RF à souder – 150/300/600 lbs	170	178	200	314	170	150	200	300
	1 1/2"	Bride RF à souder – 150/300/600 lbs	180	178	200	314	180	150	200	300
	2"	Bride RF à souder – 150/300/600 lbs	185	178	200	314	185	150	200	300
Côté/fond	1"	Bride RF à souder – 150/300/600 lbs	170	178	325	314	170	150	325	300
	1 1/2"	Bride RF à souder – 150/300/600 lbs	180	178	335	314	180	150	335	300
	2"	Bride RF à souder – 150/300/600 lbs	185	178	340	314	185	150	340	300
Côté/côté	1"	Bride RJ à collerette – 600 lbs	170	178	200	314	170	150	200	300
	1 1/2"	Bride RJ à collerette – 600 lbs	180	178	200	314	180	150	200	300
	2"	Bride RJ à collerette – 600 lbs	185	178	200	314	185	150	200	300
	1"	Bride RJ à collerette – 900 lbs	181	178	200	314	181	190	200	345
	1 1/2"	Bride RJ à collerette – 900 lbs	193	178	200	314	193	190	200	345
	2"	Bride RJ à collerette – 900 lbs	214	178	200	314	214	190	200	345
	1"	Bride RJ à collerette – 1500 lbs	181	178	200	314	181	205	200	360
	1 1/2"	Bride RJ à collerette – 1500 lbs	193	178	200	314	193	205	200	360
	2"	Bride RJ à collerette – 1500 lbs	21	178	200	314	214	205	200	360
	1"	Bride RJ à collerette – 2500 lbs	197	178	200	314	197	257	200	417
	1 1/2"	Bride RJ à collerette – 2500 lbs	223	178	200	314	223	257	200	417
	2"	Bride RJ à collerette – 2500 lbs	239	178	200	314	239	257	200	417
Côté/fond	1"	Bride RJ à collerette – 600 lbs	170	178	325	314	170	150	325	300
	1 1/2"	Bride RJ à collerette – 600 lbs	180	178	335	314	180	150	335	300
	2"	Bride RJ à collerette – 600 lbs	185	178	340	314	185	150	340	300
	1"	Bride RJ à collerette – 900 lbs	181	178	335	314	181	190	335	345
	1 1/2"	Bride RJ à collerette – 900 lbs	193	178	350	314	193	190	350	345
	2"	Bride RJ à collerette – 900 lbs	214	178	370	314	214	190	370	345
	1"	Bride RJ à collerette – 1500 lbs	181	178	335	314	181	205	335	360
	1 1/2"	Bride RJ à collerette – 1500 lbs	193	178	350	314	193	205	350	360
	2"	Bride RJ à collerette – 1500 lbs	214	178	370	314	214	205	370	360
	1"	Bride RJ à collerette – 2500 lbs	197	178	355	314	197	257	355	417
	1 1/2"	Bride RJ à collerette – 2500 lbs	223	178	380	314	223	257	380	417
	2"	Bride RJ à collerette – 2500 lbs	239	178	395	314	239	257	395	417
Côté/côté	DN 25	Bride PN 16/25/40 EN 1092-1/ B1	170	178	200	314	170	150	200	300
	DN 40	Bride PN 16/25/40 EN 1092-1/ B1	180	178	200	314	180	150	200	300
	DN 50	Bride PN 16 EN 1092-1/ B1	185	178	200	314	185	150	200	300
	DN 50	Bride PN 25/40 EN 1092-1/ B1	188	178	200	314	188	150	200	300
	DN 25	Bride PN 63 EN 1092-1/ B2	190	178	200	314	190	150	200	300
	DN 40	Bride PN 63 EN 1092-1/ B2	200	178	200	314	200	150	200	300
	DN 50	Bride PN 63 EN 1092-1/ B2	202	178	200	314	202	150	200	300
	DN 25	Bride PN 100 EN 1092-1/ B2	190	178	200	314	190	150	200	300
	DN 40	Bride PN 100 EN 1092-1/ B2	200	178	200	314	200	150	200	300
	DN 50	Bride PN 100 EN 1092-1/ B2	208	178	200	314	208	150	200	300
	DN 25	PN 160 DIN 2638 forme E	190	178	200	314	190	205	200	355
	DN 40	PN 160 DIN 2638 forme E	200	178	200	314	200	205	200	355
	DN 50	PN 160 DIN 2638 forme E	215	178	200	314	215	205	200	355
	DN 25	PN 250 DIN 2628 forme E	197	178	200	314	197	205	200	355
	DN 40	PN 250 DIN 2628 forme E	216	178	200	314	216	205	200	355
	Côté/fond	DN 25	PN 250 DIN 2628 forme E	225	178	200	314	225	205	200
DN 50		PN 320 DIN 2629 forme E	210	178	200	314	210	257	200	412
DN 40		PN 320 DIN 2629 forme E	224	178	200	314	224	257	200	412
DN 50		PN 320 DIN 2629 forme E	240	178	200	314	240	257	200	412
DN 25		Bride PN 16/25/40 EN 1092-1/ B1	170	178	325	314	170	150	325	300
DN 40		Bride PN 16/25/40 EN 1092-1/ B1	180	178	335	314	180	150	335	300
DN 50		Bride PN 16 EN 1092-1/ B1	185	178	340	314	185	150	340	300
DN 50		Bride PN 25/40 EN 1092-1/ B1	188	178	345	314	188	150	345	300
DN 25		Bride PN 63 EN 1092-1/ B2	190	178	345	314	190	150	345	300
DN 40		Bride PN 63 EN 1092-1/ B2	200	178	355	314	200	150	355	300
DN 50		Bride PN 63 EN 1092-1/ B2	202	178	360	314	202	150	360	300
DN 25		Bride PN 100 EN 1092-1/ B2	190	178	345	314	190	150	345	300
DN 40		Bride PN 100 EN 1092-1/ B2	200	178	355	314	200	150	355	300
DN 50		Bride PN 100 EN 1092-1/ B2	208	178	365	314	208	150	365	300
DN 25		PN 160 DIN 2638 forme E	190	178	345	314	190	205	345	355
DN 40		PN 160 DIN 2638 forme E	200	178	355	314	200	205	355	355
DN 50	PN 160 DIN 2638 forme E	215	178	370	314	215	205	370	355	
DN 25	PN 250 DIN 2628 forme E	197	178	355	314	197	205	355	355	
DN 40	PN 250 DIN 2628 forme E	216	178	370	314	216	205	370	355	
DN 50	PN 250 DIN 2628 forme E	225	178	380	314	225	205	380	355	
DN 25	PN 320 DIN 2629 forme E	210	178	365	314	210	257	365	412	
DN 40	PN 320 DIN 2629 forme E	224	178	380	314	224	257	380	412	
DN 50	PN 320 DIN 2629 forme E	240	178	395	314	240	257	395	412	

Longueur de la sonde Eclipse = (dimension "P" + plage de mesure) arrondie au cm le plus proche, p. ex. 1523 mm = 152 cm ou 1526 mm = 153 cm

SPECIFICATIONS PHYSIQUES

Description	Spécification
Plage de mesure	De 300 mm à 5700 mm
Matériau de construction	Acier au carbone ou 316/316L SST (1.4401/1.4404) avec des boulons et écrous en acier au carbone zingué ou autres sur demande
Conception	Toutes les chambres sont conçues pour répondre à la directive européenne 97/23/CE concernant les équipements sous pression
Constructions	Concept commercial standard Construction NACE Autres sur demande: ex. IBR, ASME – ANSI B31.3
Tests de soudure en option	Rayons X (pour les soudures bout à bout à pénétration complète), particules magnétiques (pour les chambres en acier au carbone), ressuage (pour toutes les chambres)
Pression de service	Max. 345 bar – en fonction de la sonde GWR sélectionnée
Température de service	Jusqu'à +400°C – en fonction de la sonde GWR sélectionnée

ASSURANCE QUALITE – ISO 9001:2000



LE CONTROLE DES SYSTEMES DE FABRICATION MAGNETROL GARANTIT LE NIVEAU DE QUALITE LE PLUS ELEVE DURANT L'ELABORATION DES PRODUITS. NOTRE SYSTEME D'ASSURANCE DE LA QUALITE REpond AUX NORMES ISO 9001:2000. MAGNETROL MET TOUT EN OEUVRE POUR FOURNIR A SA CLIENTELE UN MAXIMUM DE SATISFACTION EN MATIERE DE QUALITE DES PRODUITS ET DE SERVICE APRES-VENTE.

GARANTIE PRODUIT

TOUS LES APPAREILS DE CONTROLE DE NIVEAU ELECTRONIQUE ET ULTRASONORE MAGNETROL SONT GARANTIS CONTRE TOUT VICE DE MATERIAU OU DE FABRICATION PENDANT UN AN A DATER DE L'EXPEDITION DE L'USINE. SI, EN CAS DE RETOUR A L'USINE PENDANT LA PERIODE DE GARANTIE, IL EST CONSTATE QUE L'ORIGINE DE LA RECLAMATION EST COUVERTE PAR LA GARANTIE, MAGNETROL INTERNATIONAL S'ENGAGE A REPARER OU A REMPLACER L'APPAREIL, SANS FRAIS, A L'EXCLUSION DES FRAIS DE TRANSPORT. MAGNETROL NE PEUT ETRE TENUE POUR RESPONSABLE DES MAUVAISES UTILISATIONS, DOMMAGES OU FRAIS DIRECTS OU INDIRECTS CAUSES PAR L'INSTALLATION OU L'UTILISATION DU MATERIEL. MAGNETROL DECLINE TOUTE AUTRE RESPONSABILITE EXPLICITE OU IMPLICITE, A L'EXCEPTION DES GARANTIES SPECIALES COUVRANT CERTAINS PRODUITS.



BULLETIN N°: FR 57-140.2
ENTREE EN VIGUEUR: NOVEMBRE 2005
REPLACE: Juillet 2005

SOUS RESERVE DE MODIFICATIONS