

ECHOTEL® 910

Détecteur de niveau à
détection ponctuelle
par ultrasons

Le détecteur de niveau Echotel 910 est un appareil à ultrasons compact avec relais intégré DPDT. Il est particulièrement recommandé pour la protection de pompe, pour le vide, pour une alarme haute ou basse dans les liquides avec ou sans mousse.

CARACTERISTIQUES

- * Aucun étalonnage nécessaire.
- * Double entrée de câble et différentes boîtiers disponibles.
- * Un circuit d'amortissement incorporé exclut les alarmes intempestives dues aux effervescences et turbulences.
- * Le déclenchement de l'alarme est déterminé par la longueur de la sonde. Les longueurs de sonde disponibles vont de 30 mm à 2540 mm.
- * Toutes les pièces en contact avec le produit sont en acier inoxydable 316/316L SST (1.4401/1.4404).
- * Sécurité niveau haut/bas sélectionnable sur site.

APPLICATIONS

- LIQUIDES: Tous liquides propres.
- RÉSERVOIRS: Montage toute position.
- CONDITIONS DE PROCESS: N'est pas affecté par
 - changement de diélectrique, densité ou PH
 - présence de mousse, de turbulence ou de vapeurs visibles
 - vidange et remplissage rapides
 - colmatage et forte aération
 - tenue au vide industriel.

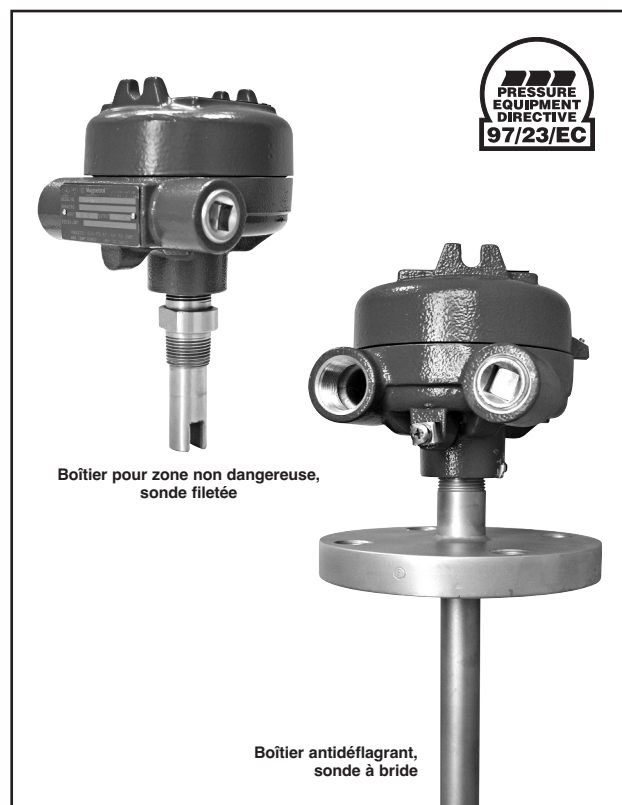
HOMOLOGATIONS

Organisme	Homologation
ATEX	II 1/2 G EEx d IIC T6 / EEx e II T6, antidéflagrant
FM/CSA [®]	Non inflammable et antidéflagrant
GOST/ GOSGORTECHNADZOR [®]	Normalisation russe

[®] Consulter l'usine pour la codification.

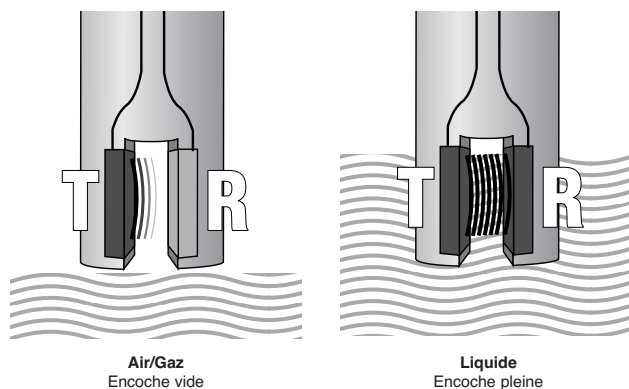
NOTE: Pour les applications où l'autodiagnostic est nécessaire, demander à votre agent Magnetrol.

Robuste et économique

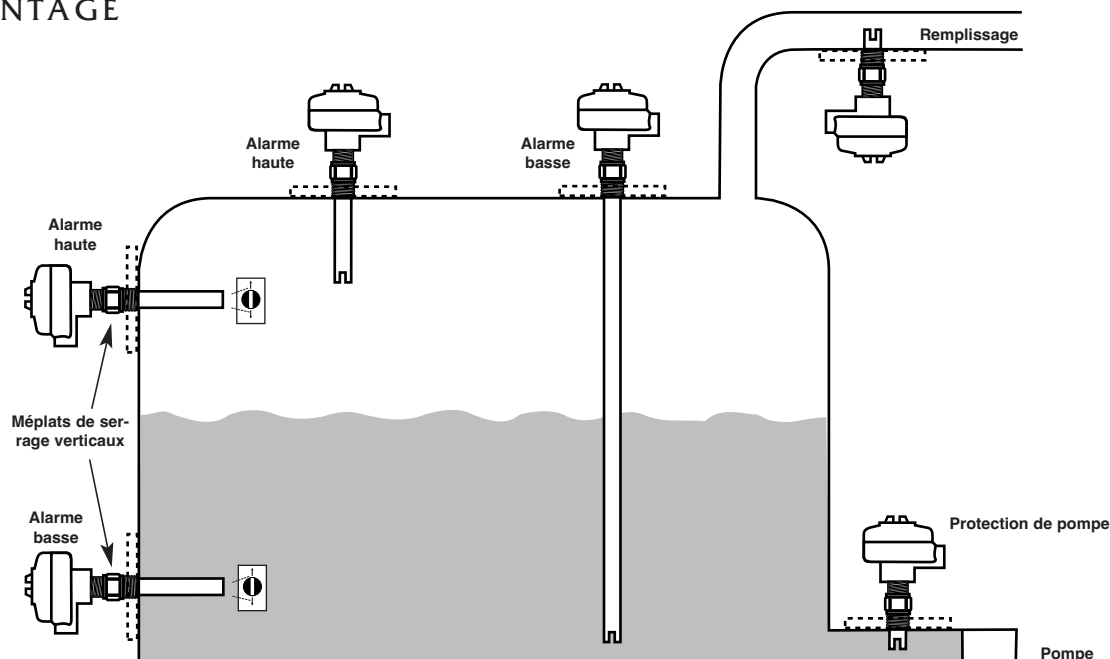


PRINCIPE DE FONCTIONNEMENT

Le détecteur Echotel 910 fonctionne selon le principe de l'émission/réception entre deux cristaux. Le signal est converti en un signal ultrasonique et transmis au cristal récepteur à travers l'encoche du capteur. Lorsque de l'air est présent dans l'encoche, l'énergie ultrasonique haute fréquence ne parvient pas au cristal récepteur. Lorsqu'un liquide est présent dans l'encoche, l'énergie ultrasonique se propage jusqu'au cristal récepteur et actionne le relais.



MONTAGE



SPECIFICATIONS ELECTRIQUES

Description		Spécification
Alimentation ($\pm 10\%$)		240/120 V CA, 50-60 Hz – 24 V CC
Consommation		2.5 VA valeur nominale
Température de l'électronique		de -40°C à $+70^{\circ}\text{C}$
Pression/température de service		55 bar pour -40°C à $+120^{\circ}\text{C}$
Temps de réponse		0,5 s. valeur typique
Reproductibilité		2 mm
Relais	Contacts dorés	DPDT, 8.0 A résistifs
	Relais hermétiquement fermé	DPDT, 5.0 A résistifs
Boîtier		IP 65, aluminium moulé et peinture époxy
Matériau du capteur		316/316 L (1.4401/1.4404)
Sécurité positive		Alarme haute ou basse sélectionnable sur site
Compatibilité électromagnétique		Satisfait aux normes (EN 61000-6-4 et EN 61000-6-2)
Homologations		ATEX II 1/2 G EEx d IIC T6 / EEx e II T6 FM/CSA Non inflammable et antidéflagrant

PROGRAMME D'EXPEDITION RAPIDE (ESP – EXPEDITE SHIP PLAN)

Différents appareils Echotel 910 sont disponibles pour expédition rapide, habituellement dans les 3 semaines après réception de la commande en usine. Et ce, au moyen du Programme d'Expédition Rapide (ESP).

Les modèles inclus dans le programme ESP sont munis d'un code de couleur très pratique que vous retrouvez dans les tableaux de sélection. Pour tirer avantage du programme ESP, il suffit de sélectionner le code de couleur du modèle avec le numéro de code (pour dimensions standard uniquement). Le service ESP ne peut s'appliquer aux commandes de 10 unités ou plus. Contactez votre agent local pour obtenir les délais de livraison pour des quantités plus importantes, de même que pour d'autres produits ou options.

CODIFICATION

Brides de montage (en option)

Des brides de montage à face surélevée peuvent être commandées séparément selon les dimensions et matériaux indiqués à droite.

Ces brides sont uniquement utilisables avec le capteur 3/4". A la commande, préciser également le numéro de référence de la pièce. Pour tous autres types de matériaux et toutes autres dimensions, consulter Magnetrol.

Bride ANSI		Numéro de pièce			
Dimens.	Capacité	316L SS	316 SS	304 SS	Acier au carbone
1 1/2"	150 lbs	04-5867-001	04-5867-031	04-5867-011	04-5867-021
		04-5867-002	04-5867-032	04-5867-012	04-5867-022
		04-5867-003	04-5867-033	04-5867-013	04-5867-023
		04-5867-004	04-5867-034	04-5867-014	04-5867-024
		04-5867-005	04-5867-035	04-5867-015	04-5867-025
1 1/2"	300 lbs	04-5867-006	04-5867-036	04-5867-016	04-5867-026
		04-5867-007	04-5867-037	04-5867-017	04-5867-027
		04-5867-008	04-5867-038	04-5867-018	04-5867-028
		04-5867-009	04-5867-039	04-5867-019	04-5867-029
		04-5867-010	04-5867-040	04-5867-020	04-5867-030
1 1/2"	600 lbs	04-5867-045	C/F	C/F	04-5867-046

CODIFICATION

Un appareil complet comprend:

1. Code pour l'ECHOTEL® 910 électronique & capteur
2. En option: un code pour bride de raccordement. Veuillez consulter Magnetrol pour d'autres dimensions et matériaux.

REFERENCE DU MODELE

9 1 0	Echotel 910, détecteur de niveau à ultrasons avec relais
-------	--

HOMOLOGATIONS / CABLAGE / MATERIAU DU BOITIER

A	Standard - 3/4" NPT	2 entrées, aluminium moulé, peinture anticorrosion, zone non-dangereuse
V	ATEX - 3/4" NPT	2 entrées, aluminium moulé, peinture anticorrosion, antidéflagrant
W	ATEX - M 20 x 1.5	2 entrées, aluminium moulé, peinture anticorrosion, antidéflagrant
5	ATEX - 3/4" NPT	1 entrée, acier inoxydable, antidéflagrant

PROCESS CONNECTION

A	Raccord 3/4" NPT fileté
2	Raccord 1" NPT fileté
9	Raccord 1" Gaz (longueur min. détecteur: 50 mm)
3	Raccord alimentaire - 1 1/2" (compatible avec raccords Tri-Clover Tri-Clamp®)
4	Raccord alimentaire - 2" (compatible avec raccords Tri-Clover Tri-Clamp®)
5	Raccord alimentaire DN 25 DIN 11851
6	Raccord alimentaire DN 32 DIN 11851
7	Raccord alimentaire DN 40 DIN 11851
8	Raccord alimentaire DN 50 DIN 11851
1	Bride ANSI - 1" - 150 lbs, bride à portée de joint
C	Bride ANSI - 1 1/2" - 150 lbs, bride à portée de joint
D	Bride ANSI - 2" - 150 lbs, bride à portée de joint
E	Bride ANSI - 1" - 300 lbs, bride à portée de joint
F	Bride ANSI - 1 1/2" - 300 lbs, bride à portée de joint
G	Bride ANSI - 2" - 300 lbs, bride à portée de joint
H	Bride ANSI - 1" - 600 lbs, bride à portée de joint
J	Bride ANSI - 2" - 600 lbs, bride à portée de joint
K	Bride EN/DIN - DN 25/PN 16 - EN 1092-1 Type A
L	Bride EN/DIN - DN 40/PN 16 - EN 1092-1 Type A
M	Bride EN/DIN - DN 50/PN 16 - EN 1092-1 Type A
N	Bride EN/DIN - DN 25/PN 25 - EN 1092-1 Type A
P	Bride EN/DIN - DN 40/PN 25 - EN 1092-1 Type A
Q	Bride EN/DIN - DN 50/PN 25 - EN 1092-1 Type A
R	Bride EN/DIN - DN 25/PN 40 - EN 1092-1 Type A
S	Bride EN/DIN - DN 40/PN 40 - EN 1092-1 Type A
T	Bride EN/DIN - DN 50/PN 40 - EN 1092-1 Type A
U	Bride EN/DIN - DN 25/PN 63 - EN 1092-1 Type B2
V	Bride EN/DIN - DN 40/PN 63 - EN 1092-1 Type B2
W	Bride EN/DIN - DN 50/PN 63 - EN 1092-1 Type B2
X	Bride EN/DIN - DN 25/PN 100 - EN 1092-1 Type B2
Y	Bride EN/DIN - DN 40/PN 100 - EN 1092-1 Type B2
Z	Bride EN/DIN - DN 50/PN 100 - EN 1092-1 Type B2

TENSION D'ALIMENTATION

1	240 V CA/8 A DPDT contacts dorés	J	240 V CA/5 A DPDT contacts hermétiques
2	24 V CC/8 A DPDT contacts dorés	K	24 V CC/5 A DPDT contacts hermétiques
0	120 V CA/8 A DPDT contacts dorés	H	120 V CA/5 A DPDT contacts hermétiques

LONGUEUR DE CAPTEUR PAR LONGUEUR DE 1 CM

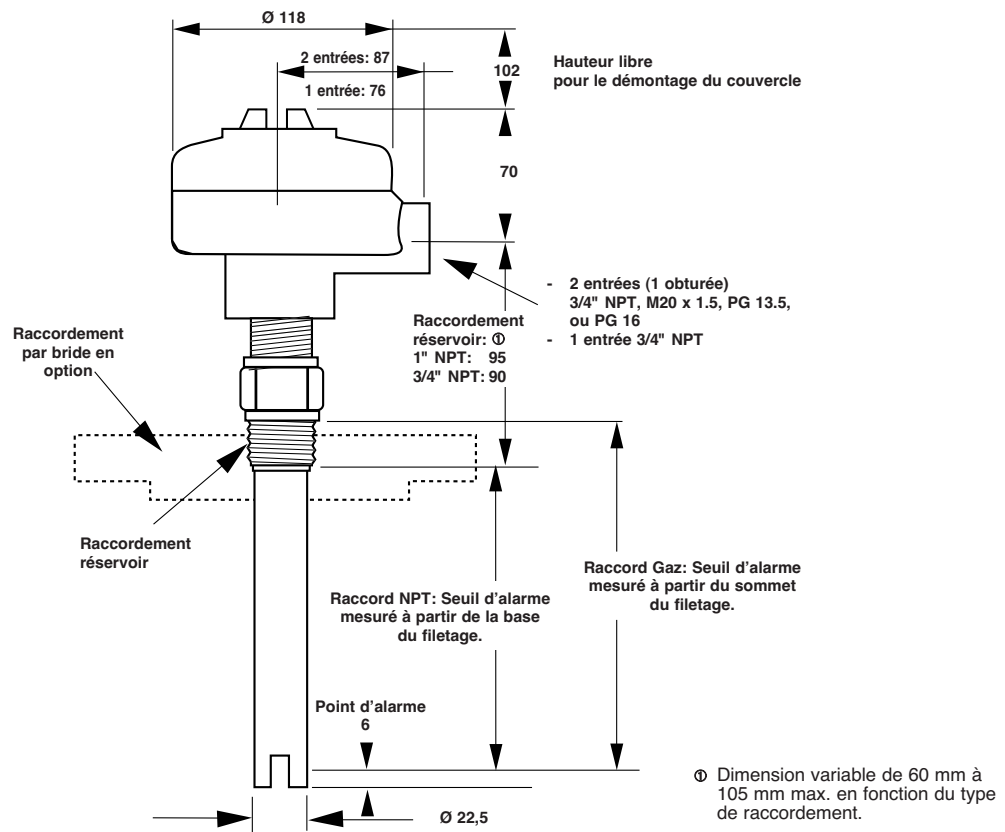
0 0 3	30 mm - longueur minimum
0 0 5	50 mm - longueur min. pour des raccord à bride et 1" BSP
2 5 4	2540 mm - longueur maximum

N.B.: Longueurs mesurées en fonction du type de connexion (voir diagrammes de connexion à la page 4).

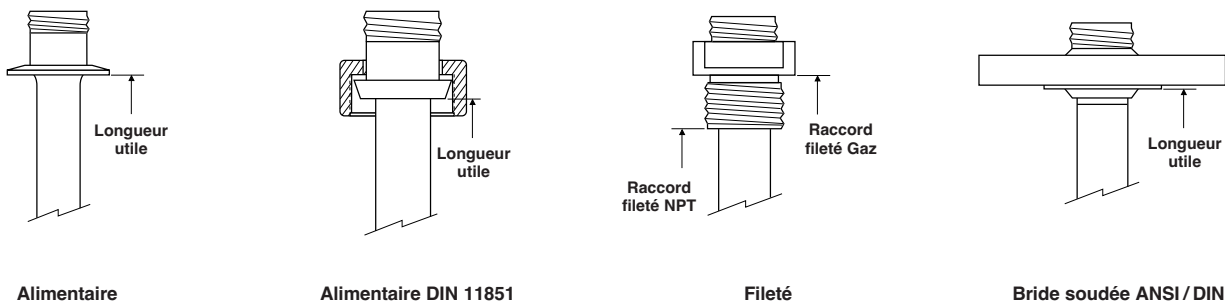
9	1	0	M			
---	---	---	---	--	--	--

Code complet pour Echotel 910

DIMENSIONS EN mm (pouces)



RACCORDEMENTS



Alimentaire

Alimentaire DIN 11851

Fileté

Bride soudée ANSI/DIN



ASSURANCE QUALITE - ISO 9001:2000

LE CONTROLE DES SYSTEMES DE FABRICATION MAGNETROL GARANTIT LE NIVEAU DE QUALITE LE PLUS ELEVE DURANT L'ELABORATION DES PRODUITS. NOTRE SYSTEME D'ASSURANCE DE LA QUALITE REpond AUX NORMES ISO 9001:2000. MAGNETROL MET TOUT EN OEUVRE POUR FOURNIR A SA CLIENTELE UN MAXIMUM DE SATISFACTION EN MATIERE DE QUALITE DES PRODUITS ET DU SERVICE APRES-VENTE.

GARANTIE

TOUS LES APPAREILS DE CONTROLE DE NIVEAU MAGNETROL ECHOTEL® 910 SONT GARANTIS CONTRE TOUT VICE DE MATERIAU OU DE FABRICATION PENDANT DEUX ANS A DATER DE L'EXPEDITION DE L'USINE. SI EN CAS DE RETOUR A L'USINE PENDANT LA PERIODE DE GARANTIE, IL EST CONSTATE QUE L'ORIGINE DE LA RECLAMATION

EST COUVERTE PAR LA GARANTIE, MAGNETROL INTERNATIONAL S'ENGAGE A REPARER OU A REMPLACER L'APPAREIL, SANS FRAIS, A L'EXCLUSION DES FRAIS DE TRANSPORT.

MAGNETROL NE PEUT ETRE TENU POUR RESPONSABLE DES MAUVAISES UTILISATIONS, DOMMAGES OU FRAIS DIRECTS OU INDIRECTS CAUSES PAR L'INSTALLATION OU L'UTILISATION DU MATERIEL. MAGNETROL DECLINE TOUTE AUTRE RESPONSABILITE EXPLICITE OU IMPLI-CITE, A L'EXCEPTION DES GARANTIES SPECIALES COUVRANT CERTAINS PRODUITS.