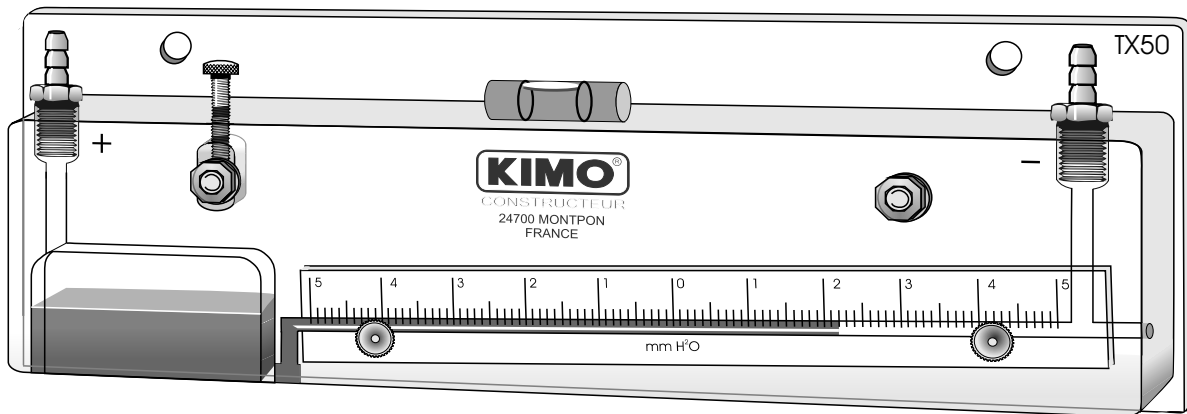


FICHE DE DONNEES TECHNIQUES



# MANOMETRES A COLONNE DE LIQUIDE INCLINEE SERIE TX



Les manomètres à colonne de liquide inclinée de la gamme TX, développés et fabriqués par KIMO, sont destinés aux mesures de faibles variations de pression, dépression, pression différentielle.

Ces appareils sont particulièrement recommandés pour les mesures de surpression et dépression des salles blanches, des blocs opératoires, laboratoires, locaux stériles, flux laminaires...

- Echelle à zéro central.
- Possibilité de mesurer une pression positive et négative.
- Grande sensibilité de mesure.
- Gamme de très basse pression.
- Ajustement du zéro par déplacement de la réglette mobile.
- Niveau à bulle intégré pour le réglage de l'horizontalité.
- Livrés avec un support PVC blanc, 2 vis et 2 chevilles de fixation, 2 raccords 487 et un flacon de liquide AWS 10.

## ETENDUE DE MESURE

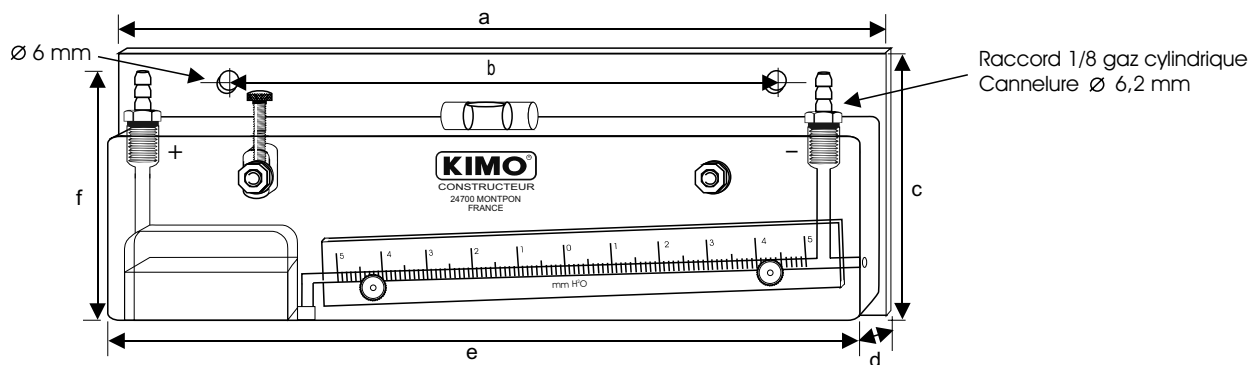
| REFERENCE    | ETENDUE DE MESURE |             | ECHELLE DE SENSIBILITE<br>pour 1 mm CE ou 10 Pa | RESOLUTION        |
|--------------|-------------------|-------------|---|-------------------|
|              | mm CE             | Pascal      |   |                   |
| <b>TX 25</b> | 2,5 - 0 - 2,5     | 25 - 0 - 25 | 20 mm   | 0,1 mm CE ou 1 Pa |
| <b>TX 50</b> | 5 - 0 - 5         | 50 - 0 - 50 | 15 mm   | 0,1 mm CE ou 1 Pa |
| <b>TX 75</b> | 7,5 - 0 - 7,5     | 75 - 0 - 75 | 10 mm   | 0,1 mm CE ou 1 Pa |

## CARACTERISTIQUES

- Plage d'utilisation conseillée : +5 à 30°C.
- Plage d'utilisation possible : -30 à 60°C.
- Pression statique maximum : 6 bars.

- Corps du manomètre : Altuglas transparent de 20 mm d'épaisseur.
- Colonne de liquide : entièrement forée dans la masse, Ø 4mm.
- Réglette graduée : Altuglas transparent. Section 20 x 2 mm.
- Réglage du point zéro par déplacement de la réglette graduée, course 12 mm. Blocage par vis moletée, en laiton nickelé.
- Mise à l'horizontale par niveau à bulle incorporé et vis de réglage moletée en laiton nickelé, course verticale 12 mm.
- Liquide manométrique : Huile AWS 10 rouge, densité 0,87 à 15°C.
- Capacité réservoir : 20 ml.
- Raccordement : tube de cristal semi-rigide Ø 5 x 8 mm, sur raccords cannelés en laiton nickelé Ø 6,2 mm, filetage 1/8 gaz.
- Fixation murale avec ou sans support PVC blanc.

## ENCOMBREMENT



| REFERENCE    | a      | b      | c     | d     | e      | f     | poids |
|--------------|--------|--------|-------|-------|--------|-------|-------|
| <b>TX 25</b> | 184 mm | 116 mm | 80 mm | 30 mm | 180 mm | 71 mm | 340 g |
| <b>TX 50</b> | 234 mm | 166 mm | 80 mm | 30 mm | 230 mm | 71 mm | 430 g |
| <b>TX 75</b> | 234 mm | 166 mm | 80 mm | 30 mm | 230 mm | 71 mm | 430 g |

## MISE EN SERVICE

Fixer le manomètre sur un mur ou une paroi verticale avec 2 vis Ø 5 maximum. Régler l'horizontalité à l'aide du niveau incorporé et de la vis de réglage moletée. Dévisser le raccord situé sur le réservoir et verser lentement le liquide manométrique jusqu'au point zéro de la graduation. Remonter le raccord (serrage ferme mais modéré). Raccorder le manomètre avec du tube cristal Ø 5 x 8 mm, à la source de pression ou de dépression à contrôler.

### REMARQUE :

- Pour une mesure de pression : Brancher le tube cristal sur le raccord de gauche (+).
- Pour une mesure de dépression : Brancher le tube cristal sur le raccord de droite (-).
- Pour une pression différentielle : Brancher sur le raccord de gauche (+) la pression la plus forte et sur le raccord de droite (-) la pression la plus faible.

**ENTRETIEN :** Les manomètres ne nécessitent aucun entretien particulier, il est simplement recommandé de changer une fois par an le liquide indicateur.