

Manomètres à aiguille basse pression différentielle



PHOTOHÉLIC

Utilisant la conception du manomètre Magnéhélic, le Photohélic est un pressostat de précision aux applications multiples.

Spécialisé dans la mesure et le contrôle de faible pression, dépression et pression différentielle, il résiste aux surpressions jusqu'à 170 kPa.

Le réglage des 2 seuils d'alarme est très simple grâce aux molettes de la face avant.

La pression mesurée et le niveau des seuils d'alarme sont donc parfaitement visibles. Le différentiel correspond à l'épaisseur d'une aiguille, soit moins de 1% de l'échelle.

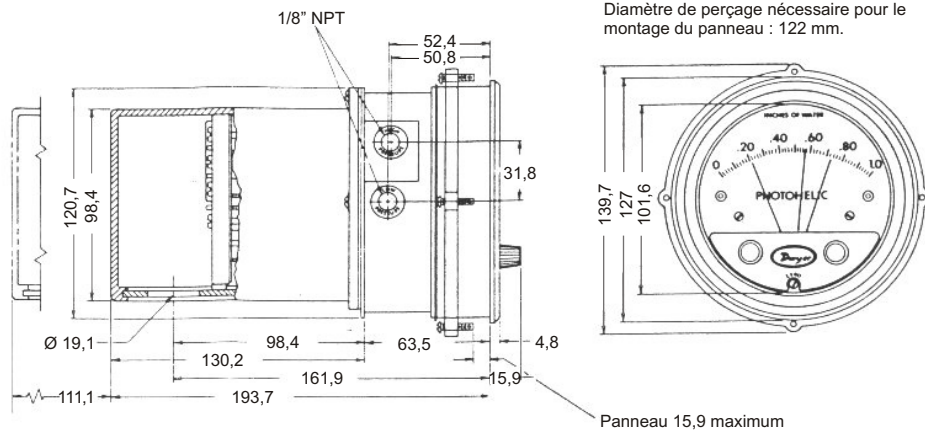
Le Photohélic offre la possibilité d'obtenir un seuil d'alarme à partir de 2 Pa.



Caractéristiques

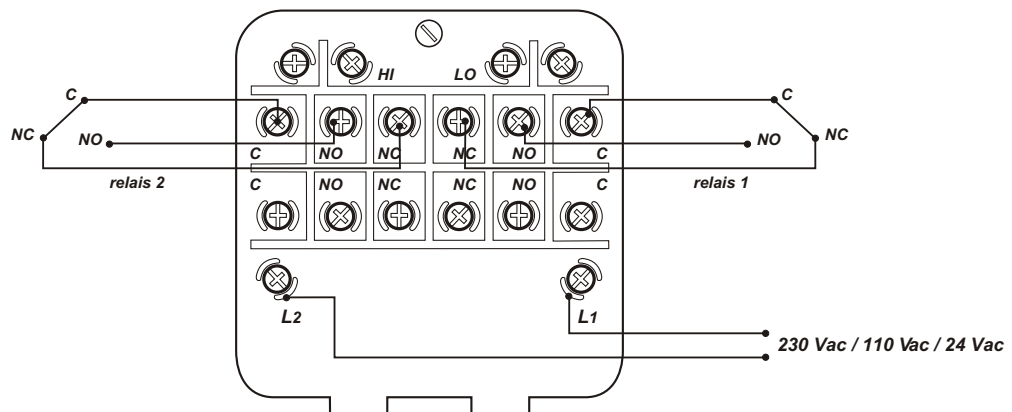
- **Echelle de mesure :** de 0-60 Pa à 0-30 kPa.
- **Précision :**
± 2 % de la pleine échelle (20°C) **tous les modèles sauf 3000-60**
± 3 % de la pleine échelle (20°C) **Modèle 3000-60.**
- **Pression maximum admissible :**
170 kPa version standard.
240 kPa (option MP).
550 kPa (option HP).
- **Limite de vide recommandée :** 240 torr abs. (-680 mbar).
- **Environnement :** air et gaz neutre.
- **Température** (utilisation standard) : de -7°C à +48°C.
- **Connexions de pression :** 1/8 NPT.
- **Alimentation :** 230 Vac ou 110 Vac ou 24 Vac.
- **Sortie :** 2 relais inverseurs bipolaires 5A / 230 V.
- **Montage :** Encastré ou en saillie.
- **Poids :** 2 kg.
Pour les dimensions, voir schéma.

Descriptif et encombrement



Les valeurs données sont exprimées en mm.

Schéma de branchement



Présentation de la gamme

Réf.	Echelle
3000-60	0-60 Pa
3000-125	0-125 Pa
3000-250	0-250 Pa
3000-500	0-500 Pa

Réf.	Echelle
3000-1	0-1 KPa
3000-2	0-2 KPa
3000-5	0-5 KPa
3000-10	0-10 KPa
3000-30	0-30 KPa

Accessoires

• Tubes de raccordement :

- Réf. **TC 5 x 8**... Tube cristal Ø 5 x 8 mm.
- Réf. **TS 4 x 7**... Tube silicone Ø 4 x 7 mm, noir ou blanc.

• Prises de pression :

- Réf. **483**..... raccord rapide pour paroi sans accès arrière.
- Réf. **PC 482**..... raccord pour passage de cloison de 35 mm à 190 mm.
- Réf. **DP 447**..... raccord pour paroi double peau épaisseur maxi. 30 mm.