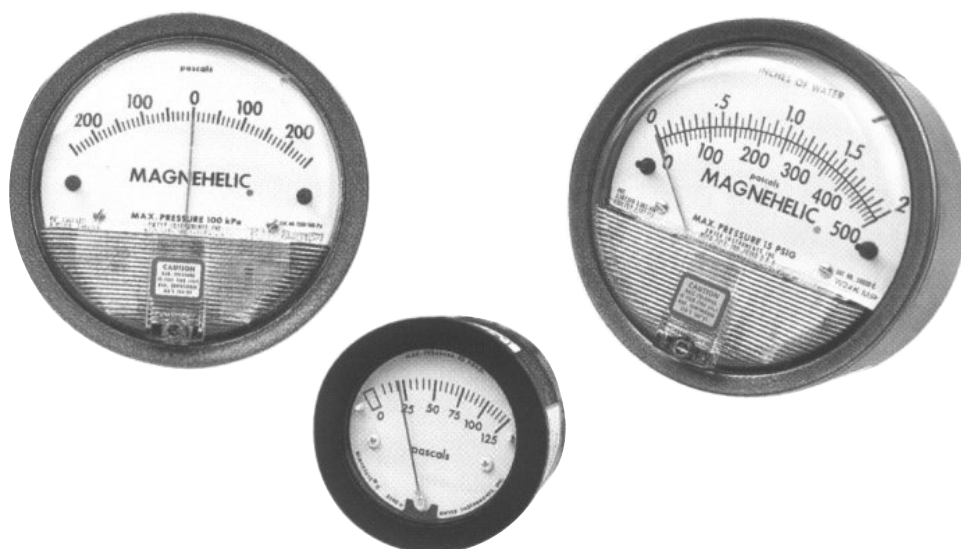


Manomètres à aiguille basse pression différentielle **MAGNÉHÉLIC et MINIHÉLIC**

CE



Les manomètres à aiguille basse pression différentielle KIMO sont prévus pour les mesures de pression, dépression, pression différentielle et vitesse d'air au tube de Pitot.

■ **Caractéristiques**

- **Précision :**
± 2 % de la pleine échelle (à 20°C) **Tous les modèles sauf 2000-100, 2000-125 et 2000-60.**
± 3 % de la pleine échelle (à 20°C) **Modèle 2000-100 et 2000-125.**
± 4 % de la pleine échelle (à 20°C) **Modèle 2000-60.**
- **Pression de service :**
Des deux côtés en service continu 100 KPa maximum.
Versions spéciales :
270 kPa (suffixe MP)
550 kPa (suffixe HP)
- **Limite de vide recommandée :** 240 torr abs. (-680 mbar).
- **Environnement :** air et gaz neutre.
- **Température** (utilisation standard) : de -7°C à +60°C.
Connections de pression sur le côté ou par l'arrière, 1/8 NPT.
Pour les dimensions, voir schémas.
- **Montage :** encastré ou en saillie, les accessoires sont livrés avec l'appareil.
Version spéciale à partir de -20°C (suffixe LT).
Coffret portatif en plastique pour l'appareil sur demande (PORT).

Présentation de la gamme

• Magnéhélic

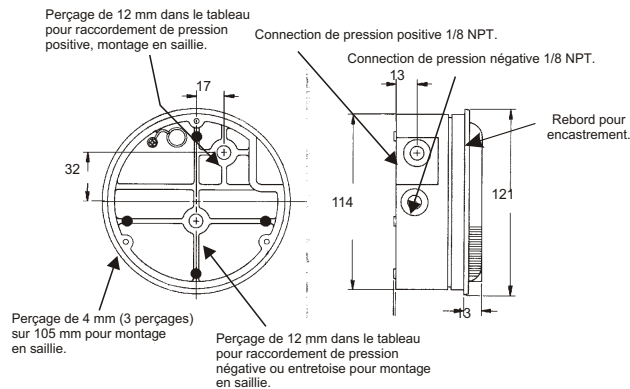
Manomètres à aiguille basse pression différentielle, Ø 121 mm, livrés avec raccords et accessoires pour montage encastré ou en saillie.

Série 2000

Réf.	Echelle	Réf.	Echelle
2000-60	0-60 Pa	2000-1	0-1 KPa
2000-125	0-125 Pa	2000-1,5	0-1,5 KPa
2000-250	0-250 Pa	2000-2	0-2 KPa
2000-500	0-500 Pa	2000-5	0-5 KPa
2000-750	0-750 Pa	2000-10	0-10 KPa
		2000-15	0-15 KPa
		2000-25	0-25 KPa

Série 2300

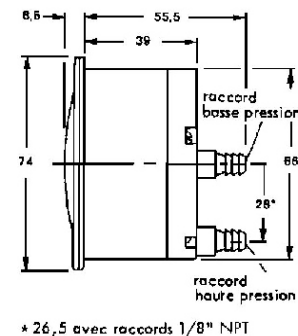
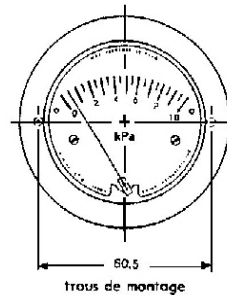
Réf.	Echelle
2300-60	30-0-30 Pa
2300-120	60-0-60 Pa
2300-250	125-0-125 Pa
2300-500	250-0-250 Pa
2300-1	500-0-500 Pa
2300-2	1-0-1 KPa



• Minihélic Série 2-5000

Manomètres à aiguille basse pression différentielle, Ø 74 mm, livrés avec raccords et accessoires pour montage encastré.

Réf.	Echelle
2-5000-125	0-125 Pa
2-5000-250	0-250 Pa
2-5000-500	0-500 Pa
2-5000-1	0-1 KPa
2-5000-3	0-3 KPa



Autres échelles : nous consulter.

De la même famille :

- Indicateurs / contrôleurs Photohélic avec 2 contacts d'alarme.
- Transmetteurs avec sortie 4-20 mA.

Accessoires

• Tubes de raccordement :

- Réf. **TC 5 x 8** : Tube cristal Ø 5 x 8 mm.
- Réf. **TS 4 x 7** : Tube silicone Ø 4 x 7 mm, noir ou blanc.

• Prises de pression :

- Réf. **483** : raccord rapide pour paroi sans accès arrière.
- Réf. **PC 482** : raccord pour passage de cloison, de 35 mm à 190 mm.
- Réf. **DP 447** : raccord pour paroi double peau, épaisseur maxi. 30 mm.