

# Fiche de Données Techniques

Pression • Température • Humidité • Vitesse d'air • Débit d'air • Combustion

**Nouveau**  
CE



## Manostats PST

- Gammes de -500/+1000 Pa à -1000/+2000 mbar
- Sortie relais inverseur 3 A/230 Vac. Alimentation 24 Vac/Vdc
- Alarme visuelle, led rouge en façade
- Boîtier ABS IP65, avec afficheur
- Montage 1/4 de tour sur platine de fixation murale

### Références

La codification ci-dessous permet de construire la référence d'un capteur.

#### Echelle de mesure

1	-500 à +1000 Pa
2	-500 à +1000 mmH <sub>2</sub> O
3	-250 à +500 mbar
4	-1000 à +2000 mbar

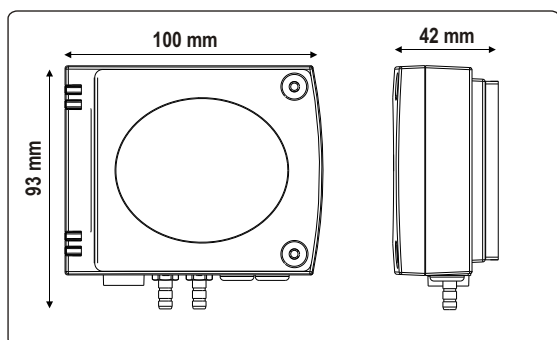
PST-  
□

Exemple : PST-3

Modèle : pressostat PST avec une échelle de mesure de -250 à +500 mbar.

### Encombrement du boîtier

(Avec support de fixation)



### Caractéristiques du Capteur

#### Pression

Principe de fonctionnement : L'élément sensible de type piézorésistif génère une tension proportionnelle à la pression appliquée au capteur.

Etendue de mesure .....voir "Références"

Unités de mesure .....Pa, mmH<sub>2</sub>O, mbar, inWG, mmHG (PST-1 et PST-2)  
mbar, inWG, mmHG, KPa, PSI (PST-3 et PST-4)

Exactitudes \* .....±2% de la lecture ± 3 Pa (PST-1)  
±2% de la lecture ± 3 mmH<sub>2</sub>O (PST-2)  
±2% de la lecture ± 3 mbar (PST-3 et PST-4)

Temps de réponse .....0,3 s

Résolution .....1 Pa - 0,1 mmH<sub>2</sub>O - 0,01 mbar - 0,01 inWG - 0,01 mmHG (PST-1 et PST-2)  
1 mbar - 0,1 inWG - 1 mmHG - 0,1 KPa - 0,1 PSI (PST-3 et PST-4)

Autozéro .....manuel par bouton poussoir

Type de fluide .....air et gaz neutres

Surpression admissible .....25000 Pa (PST-1), 7000 mmH<sub>2</sub>O (PST-2)  
1400 mbar (PST-3), 3000 mbar (PST-4)

### Caractéristiques du Boîtier

Boîtier .....ABS

Classe incendie .....H-B suivant UL94

Encombrement du boîtier .....voir schéma ci-contre

Indice de Protection .....IP65

Afficheur .....LCD 5 digits. Dimensions 50 x 15 mm

Hauteur des caractères .....10 mm

Raccords .....cannelés Ø 6,2 mm (PST-1 et PST-2)  
à bagues pour tubes Ø 4 x 6 mm (PST-3 et PST-4)

Passe-fils .....pour câbles Ø 7 mm maxi.

Poids .....145 g

### Spécifications Techniques

Sortie .....1 relais inverseur 3 A/230 Vac

Etat du relais / alarme .....led rouge en façade

Seuil d'alarme .....1 ou 2 seuils configurables

Alimentation .....24 Vac/Vdc ±10%

Consommation .....2 VA

Compatibilité électro-magnétique .....EN 61326

Raccordement électrique .....bornier à vis pour câbles Ø 1.5 mm<sup>2</sup> maxi.

Communication PC .....cordon Kimo RS 232

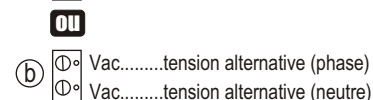
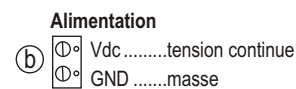
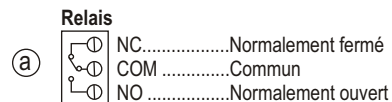
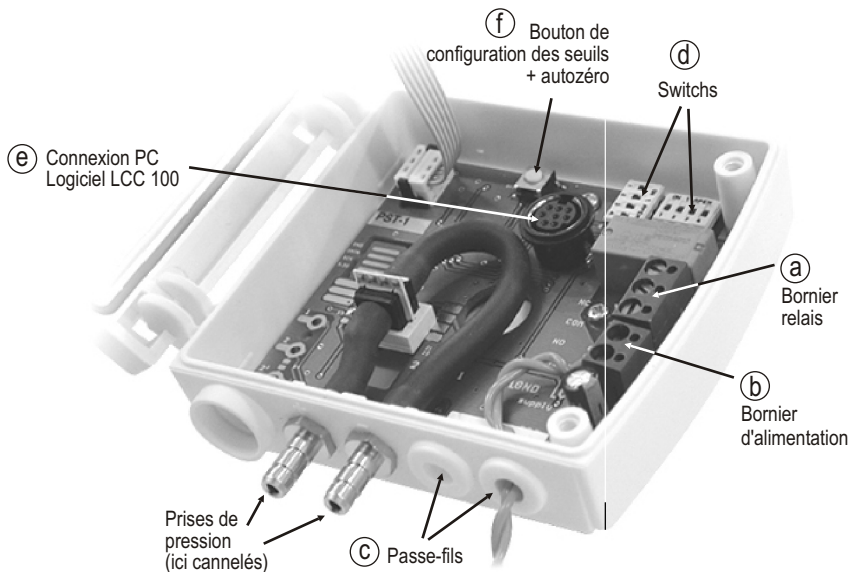
Températures d'utilisation .....0 à +50°C

Température de stockage .....-10 à +70°C

Environnement .....air et gaz neutres

\*Etablies dans des conditions de laboratoires, les exactitudes présentées dans ce document seront maintenues sous réserve d'appliquer les compensations d'étalonnage ou de se ramener à des conditions identiques.

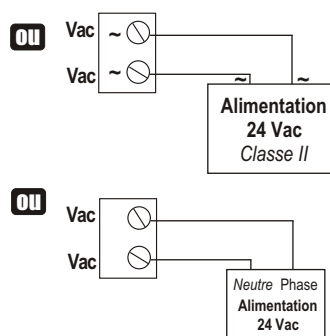
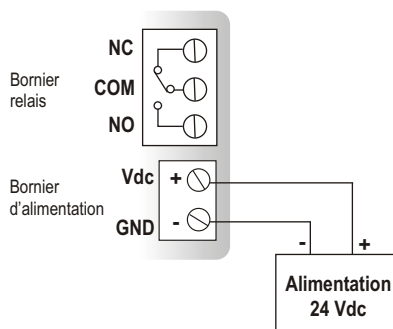
## Connectique



(c) Passe-fils : pour insérer un câble, il est nécessaire de faire une petite entaille avec un objet pointu dans la membrane de caoutchouc.

## Raccordements électriques - suivant norme NFC15-100

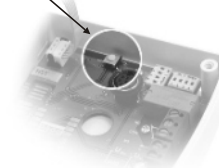
⚠ Seul un technicien qualifié peut réaliser cette opération. Pour réaliser le raccordement : l'appareil doit être hors-tension.



## Autozéro

Pour réaliser un autozéro, débrancher les tubes des 2 prises de pression et appuyer brièvement sur le bouton poussoir. Le message suivant s'affiche sur l'écran du PST : `RuLo.0`

bouton poussoir

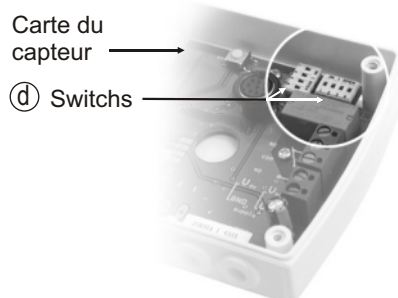


## Configuration

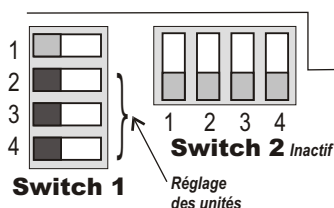
Il est possible de configurer les unités de mesure, les seuils...via différents procédés : **switch, bouton poussoir et/ou logiciel** (connexions (e), (f) et (d) sur schéma "connectique").

### Configuration des unités de mesure par switch

Pour configurer votre appareil, dévisser les 2 vis du boîtier, puis l'ouvrir...



#### Identification des switchs sur la carte



Pour configurer votre appareil, **le mettre hors tension**, procéder aux réglages souhaités en disposant les interrupteurs comme indiqué dans le tableau. Une fois votre capteur configuré, le remettre sous tension.

⚠ **Attention !**

Veiller à bien reproduire les combinaisons présentées ci-après avec le switch du capteur. Si une mauvaise combinaison est réalisée, le message suivant apparaîtra sur l'écran du capteur : "CONF ERROR".

Il faudra alors débrancher l'appareil, redisposer les interrupteurs correctement, puis le remettre sous tension.

## • Réglage des unités

Pour régler une unité de mesure, positionner les interrupteurs 2, 3 et 4 des unités comme indiqué dans le tableau ci-contre.

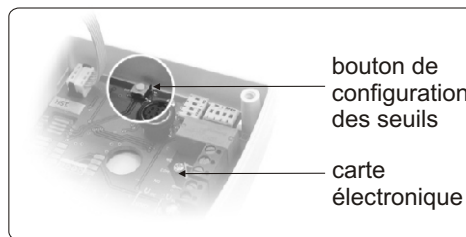
Configurations	Pa	mmH <sub>2</sub> O	mbar	inWG	mmHG	KPa	PSI
Combinaisons	1 <input type="checkbox"/>	1 <input type="checkbox"/>	1 <input type="checkbox"/>	1 <input type="checkbox"/>	1 <input type="checkbox"/>	1 <input type="checkbox"/>	1 <input type="checkbox"/>
	2 <input type="checkbox"/>	2 <input type="checkbox"/>	2 <input type="checkbox"/>	2 <input type="checkbox"/>	2 <input type="checkbox"/>	2 <input type="checkbox"/>	2 <input type="checkbox"/>
	3 <input type="checkbox"/>	3 <input type="checkbox"/>	3 <input type="checkbox"/>	3 <input type="checkbox"/>	3 <input type="checkbox"/>	3 <input type="checkbox"/>	3 <input type="checkbox"/>
	4 <input type="checkbox"/>	4 <input type="checkbox"/>	4 <input type="checkbox"/>	4 <input type="checkbox"/>	4 <input type="checkbox"/>	4 <input type="checkbox"/>	4 <input type="checkbox"/>
PST-1 et PST-2	X	X	X	X	X		
PST-3 et PST-4			X	X	X	X	X

## ■ Configuration des seuils par bouton poussoir

Mettre le capteur sous tension : ce dernier affiche sa dernière configuration.

Pour changer la configuration, procéder de la manière suivante : Dévisser les 2 vis du boîtier. Ouvrir le boîtier.

Les réglages s'effectuent grâce au bouton situé sur la carte électronique (voir photo ci-contre).



### Principe :

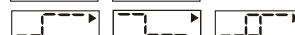
- 1 pression de plus de 3 secondes sur ce bouton permet de valider un réglage et de passer au réglage suivant.
- 1 pression brève sur ce bouton permet d'incrémenter une valeur et de faire défiler les différentes propositions ou valeurs.

### Ce bouton permet :

#### 1- d'activer ou non une alarme (seuil)



#### 2- de régler le sens de déclenchement de l'alarme (ou front)



#### 3- de régler la valeur du ou des seuils (ou consigne)



#### 4- de régler la temporisation



### Pour procéder aux réglages :

#### 1- Activation d'une alarme ou non :

Appuyer plus de 3 secondes sur le bouton, **CONF.** va s'afficher, puis **AL.ON** ou **AL.OFF** (suivant la dernière configuration du capteur).

En appuyant brièvement sur le bouton, vous pouvez passer ainsi de **AL.ON** (alarme activée) à **AL.OFF** (alarme désactivée). Appuyer plus de 3 sec. sur le bouton pour valider votre choix. Si vous avez validé **AL.OFF**, vous retournez à l'affichage de la mesure. Si vous avez validé **AL.ON**, vous accédez au réglage suivant.

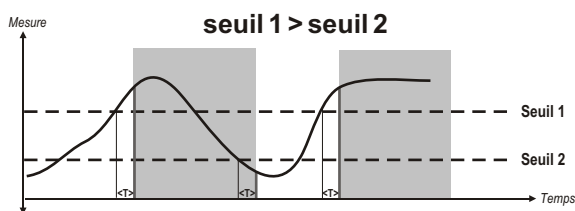
#### 2- Réglage du sens de déclenchement de l'alarme (ou front) :

Le front détermine le déclenchement de l'alarme en fonction du sens de franchissement du ou des seuils.

Front montant (1 seuil) : l'alarme se déclenche quand la mesure **passé au dessus** et s'arrête quand elle repasse **au dessous** du seuil.

Front descendant (1 seuil) : l'alarme se déclenche quand la mesure **passé au dessous** et s'arrête quand elle repasse **au dessus** du seuil.

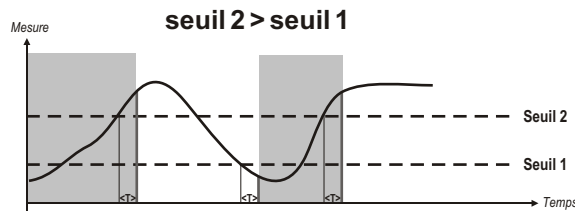
Régulation (2 seuils) : **la valeur des seuils détermine le sens de déclenchement**. Deux cas sont possibles :



Mesure > Seuil 1 → Activation alarme

Mesure < Seuil 2 → Désactivation alarme

Seuil 2 ≤ Mesure ≤ Seuil 1 → Pas de modification de l'état de l'alarme



Mesure < Seuil 1 → Activation alarme

Mesure > Seuil 2 → Désactivation alarme

Seuil 1 ≤ Mesure ≤ Seuil 2 → Pas de modification de l'état de l'alarme

Appuyer plus de 3 sec. sur le bouton pour valider votre choix, vous accédez au réglage suivant.

#### 3- Réglage de la valeur du ou des seuils (ou consigne) :

Le premier digit clignote, il correspond au réglage positif (0) ou négatif (-) de la consigne. Appuyer brièvement sur le bouton poussoir pour choisir le signe de la consigne. Appuyer plus de 3 sec. sur le bouton pour valider votre choix.

Le deuxième digit clignote, appuyer brièvement sur le bouton et faire défiler les chiffres. Appuyer plus de 3 sec. sur le bouton pour valider votre choix. Procéder ainsi jusqu'au dernier digit pour configurer la valeur du seuil et valider votre choix, vous accédez au réglage suivant. Si vous avez choisi le front régulation vous accédez au réglage du deuxième seuil.

#### 4- Réglage de la temporisation (60 sec. maxi.)

La temporisation consiste, une fois le seuil atteint et/ou dépassé, à imposer au capteur une limite de temps durant laquelle il doit attendre avant d'exiter le relais. Une fois ce laps de temps écoulé (exprimé en seconde), et si le seuil est toujours atteint ou dépassé, le relais sera excité.

Le premier digit clignote, appuyer brièvement sur le bouton et faire défiler les chiffres. Appuyer plus de 3 sec. sur le bouton pour valider votre choix. Procéder ainsi jusqu'au dernier digit pour configurer la valeur de la temporisation (de 0 à 60 sec.) et valider votre choix.

Le réglage du seuil est terminé. L'affichage de la mesure apparaît à nouveau.

## ■ Initialisation de l'appareil

Lors de son démarrage, le capteur s'initialise. Il affiche l'ensemble des segments de l'écran  $\overline{0.0.0.0.0}$ , puis sa configuration, composée de :

- 1 - L'étendue de mesure.
- 2 - L'état de l'alarme.
- 3 - Le front.
- 4 - Le ou les seuils.
- 5 - La temporisation.

### 1- L'étendue de mesure.

L'affichage suivant apparaît à l'écran :  $\overline{Lo}$ . C'est la valeur basse de l'étendue de mesure, suivi de sa valeur numérique : **ex :**  $\overline{-500}$ .

L'affichage suivant apparaît ensuite :  $\overline{Hi}$ . C'est la valeur haute de l'étendue de mesure, également suivi de sa valeur numérique : **ex :**  $\overline{1000}$ .

La flèche située sur le bord de l'écran (en bas ou à droite) indique l'unité utilisée. **ex :** de -500 à 1000 Pa.

### 2 - L'état de l'alarme.

Si l'alarme est désactivée, l'affichage suivant apparaît :  $\overline{ALOFF}$ .

Si l'alarme est activée, l'affichage suivant apparaît :  $\overline{ALON}$ .

- Si l'alarme est désactivée, le capteur affiche  $\overline{----}$ , qui marque la fin de l'initialisation et le début des mesures.
- Si l'alarme est activée, le capteur affiche les paramètres relatifs au relais (front, seuil(s) et temporisation).

### 3 - Le front (alarme activée).

Si le déclenchement du relais se fait sur le front montant, l'affichage suivant apparaît :  $\overline{-f-}$ .

Si le déclenchement du relais se fait sur le front descendant, l'affichage suivant apparaît :  $\overline{-L-}$ .

Si le déclenchement du relais se fait sur les fronts montant et descendant, l'affichage suivant apparaît :  $\overline{\square}$ .

### 4 - Le seuil (alarme activée).

L'affichage du seuil 1 apparaît : **ex :**  $\overline{250}$ .

Si le front régulation  $\overline{\square}$  a été choisi, le deuxième seuil apparaît.

### 5 - La temporisation (alarme activée).

L'affichage suivant apparaît :  $\overline{15E}$ .

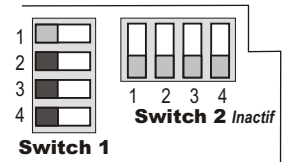
La temporisation s'exprime en secondes (de 0 à 60 sec.).

Après avoir affiché l'ensemble de la configuration, le capteur affiche  $\overline{----}$ , qui marque la fin de l'initialisation et le début des mesures.

## ■ Configuration par logiciel (LCC100 en option)

### Une configuration plus souple grâce au logiciel !

Vous pourrez configurer les unités de mesure, le seuil, la temporisation...



- Pour accéder à la configuration par logiciel, il est **nécessaire de régler au préalable le switch** comme indiqué ci-contre, puis de raccorder le câble à la connexion du capteur (voir ci-contre et "Connectique").
- **Pour procéder à la configuration de votre appareil, voir la notice du LCC 100.**

### ⚠ Attention !

La configuration des paramètres s'effectue **soit par switch, soit par logiciel** (les deux modes ne sont pas combinables)

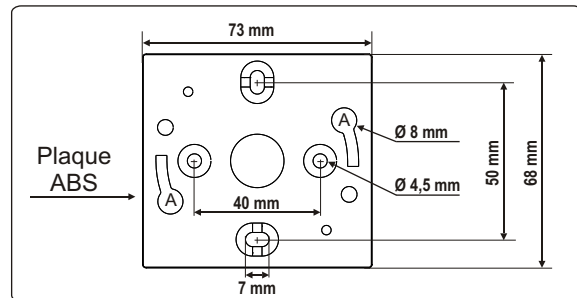
## ■ Montage

Pour réaliser le montage mural, fixer la plaque ABS au mur (fournie avec le capteur). Perçage : Ø 6 mm (avec vis et chevilles fournies).

Insérer le capteur dans la plaque de fixation (aux points A sur le schéma) en l'inclinant à 30°. Faire pivoter le boîtier dans le sens des aiguilles d'une montre jusqu'à l'obtention d'un clipage ferme.

### ⚠ Attention !

Une fois le capteur mis en place et sous tension, effectuer la procédure d'autozéro garantissant le bon fonctionnement du capteur quelque soit sa position de montage.



## ■ Entretien

Évitez tous les solvants agressifs.

Lors du nettoyage à base de produits formolés (pièces ou conduits) protéger l'appareil.

## ■ Options

- Alimentation classe 2, entrée 230 Vac, sortie 24 Vac, réf. KIAL-100A
- Logiciel de configuration LCC 100 avec cordon RS 232



## ■ Accessoires (en option)

- Tubes de raccordement
- Raccords
- Passages de cloison
- Jonctions
- Vannes boisseau

