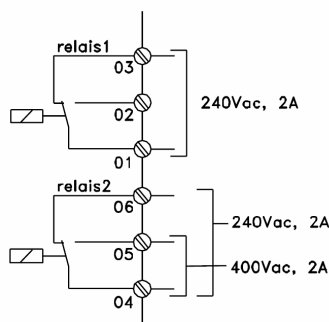


EXEMPLE DE PROGRAMMATION



VLT® AQUA Drive - Réglages généraux

Sorties Relais: configuration



Relais 1

- Borne 01 : commune
- Borne 02 : normalement ouvert (240V CA)
- Borne 03 : normalement fermé (240 V CA)

Relais 2

- Borne 04 : commune
- Borne 05 : normalement ouvert (400 V CA)
- Borne 08 : normalement fermé (240 V CA)

La configuration des relais (y compris de l'option carte relais) peut être réalisée via le menu rapide "Q3" (voir les quelques fonctions disponibles ci-contre). Les sorties peuvent être temporisées à l'ouverture et/ou à la fermeture dans les par. 5-41 et par.5-42.

Configuration des sorties relais (exemple de réglage)

Appuyer sur la touche "Quick Menu" puis sélectionner les menus suivants:

"Q3 Réglage fonction"

"Q3-1 Réglage généraux"

"Q3-13 Relais"

pour accéder aux paramètres suivants (avec exemple de réglage):

Relais 1 - Par. 5-40	Fonction relais 1	[9] Alarme
Relais 2 - Par. 5-40	Fonction relais 2	[5] Fonctionne

Configuration des relais de la carte option

Option Relais 10 - Par. 5-40	Fonction relais 10	[193] Mode veille
Option Relais 11 - Par. 5-40	Fonction relais 11	[27] Limite de couple
Option Relais 12 - Par. 5-40	Fonction relais 12	[21] Avertis. thermique

Temporisation des sorties relais (exemple de réglage):

Appuyer sur la touche "Main Menu" puis sélectionner successivement les menus suivants:

"5-** E/S digitales"

"5-4* Relais"

pour accéder aux paramètres suivants

Relais 1 - Par. 5-41	Retard fermeture relais 1	1s
Relais 1 - Par. 5-42	Retard ouverture relais 1	5s

Appuyer sur la touche "Back" puis sélectionner le relais 2:

Relais 2 - Par. 5-41	Retard fermeture relais 2	0,05s
Relais 2 - Par. 5-42	Retard ouverture relais 2	5s

Appuyer sur la touche "Back" et suivre la même procédure pour les relais optionnels.

Listes de quelques fonctions:

- [0] Inactif
- [1] Comm.prete
- [2] Variateur prêt
- [4] Attente/pas d'avert.
- [5] Fonctionne
- [6] Fonct./pas d'avert.
- [8] F.sur réf/pas avert.
- [9] Alarme
- [10] Alarme ou avertis.
- [11] À la limite du couple
- [12] Hors gamme courant
- [13] Courant inf. bas
- [14] Courant sup. haut
- [15] Hors plage de vitesse
- [16] Vitesse inf. basse
- [17] Vitesse sup. haute
- [18] Hors gamme retour
- [19] Inf.retour bas
- [20] Sup.retour haut
- [21] Avertis. thermiq.
- [25] Inverse
- [27] Limite couple & arrêt
- [35] Verrouillage ext.
- [40] Hors plage réf.
- [41] Inf. réf., bas
- [42] Sup. réf., haut
- [60] Compateur 0
- [61] Compateur 1
- [62] Compateur 2
- [63] Compateur 3
- [64] Compateur 4
- [65] Compateur 5
- [70] Règle logique 0
- [71] Règle logique 1
- [72] Règle logique 2
- [73] Règle logique 3
- [74] Règle logique 4
- [75] Règle logique 5
- [80] Sortie digitale A
- [81] Sortie digitale B
- [82] Sortie digitale C
- [83] Sortie digitale D
- [84] Sortie digitale E
- [85] Sortie digitale F
- [160] Pas d'alarme
- [161] Fonct. inversé
- [165] Référence locale act.
- [166] Réf.dist. active
- [167] Ordre dém. actif
- [168] Mode manuel
- [169] Mode automatique
- [180] Déf.horloge
- [181] Maintenance prév.
- [190] Abs. de débit
- [191] Pompe à sec
- [192] Fin de courbe
- [193] Mode veille
- [194] Courroie cassée
- [195] Bypass vanne contrôle
- [196] Remplissage tuyau
- [211] Pompe cascade 1
- [212] Pompe cascade 2
- [213] Pompe cascade 3
- [223] Alarme, alarme verrouillée