

Vannes thermostatiques
à eau de refroidissement
Type FJVA

sur les vannes thermostatiques à refroidissement Type FJVA

Introduction

Les vannes thermostatiques sont destinées à la régulation continue proportionnelle du débit en fonction du réglage et de la température du bulbe.

La gamme des vannes thermostatiques Danfoss comprend entre autres un certain nombre de produits industriels permettant la régulation du refroidissement et du chauffage. Ces vannes sont autonomes, c'est-à-dire qu'elles fonctionnent sans alimentation en énergie auxiliaire comme l'électricité ou l'air comprimé.

Ces vannes sont idéales pour la régulation de température puisque le débit est toujours adapté au besoin du moment.

La température désirée est maintenue constante sans utiliser trop:

- d'eau dans les circuits de refroidissement,
- d'eau ou de vapeur chaudes dans les circuits de chauffage.

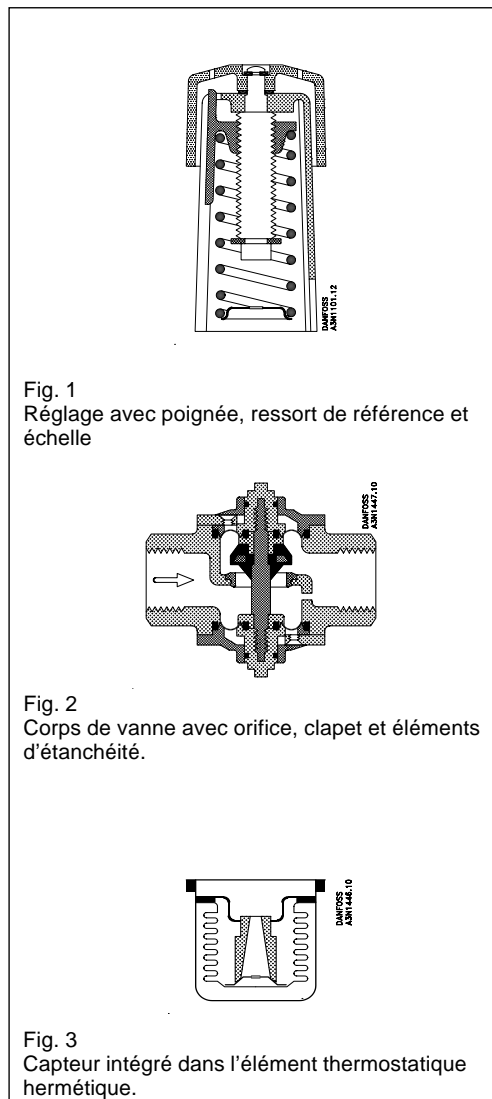
Ce qui permet une rentabilité convenable.

Pour plus de renseignements sur ces produits, veuillez consulter Danfoss.

Caractéristiques techniques

Généralités

Les vannes FJVA se composent de trois éléments principaux:



Fonctionnement

Lorsque les trois éléments sont intégrés et que la vanne est mise en place, son fonctionnement se déroule comme suit:

1. Le bulbe est mis sous pression - pression de la vapeur de charge - en fonction de la température.
2. Cette pression est transférée par le soufflet à la vanne dont elle assure l'ouverture et la fermeture.
3. La force de la poignée et du ressort de réglage s'exerce contre celle du soufflet.
4. Lorsque ces deux forces opposées sont égales, la tige de la vanne est stationnaire.
5. Si la température du bulbe varie ou si le réglage est modifié, le point d'équilibre est décalé et la tige de la vanne se déplace jusqu'à ce que l'équilibre soit rétabli, ou jusqu'à ce que la vanne soit totalement ouverte ou fermée.
6. En cas de variation de la température du bulbe, la variation du débit y est proportionnelle.

Les illustrations montrent la vanne FJVA mais le principe de fonctionnement est le même pour toutes les vannes thermostatiques.

Type FJVA:
pour fluides neutres

Application



La FJVA permet d'éviter le tube capillaire dans les applications où ceci s'avère pratique pour des raisons de montage ou autre. Elle donne satisfaction si les exigences en matière de précision sont plus modestes et si un bypass intégré est acceptable.

La FJVA utilise tout l'élément de soufflet comme bulbe. Elle réagit à la température de l'eau de refroidissement, c'est-à-dire qu'elle doit toujours être placée sur la conduite de retour. Il s'agit donc d'une régulation indirecte.

Le bypass assure un débit minimum constant dans la vanne afin de garantir que la température du fluide influence l'élément thermostatique (voir fig. 4).

La constante de temps est prolongée pour ce type de vannes par rapport aux vannes AVTA dont le tube est placé là où la température doit être régulée. La FJVA convient principalement aux installations dont le fonctionnement ne donne pas lieu à des variations de charge importantes ou brusques.

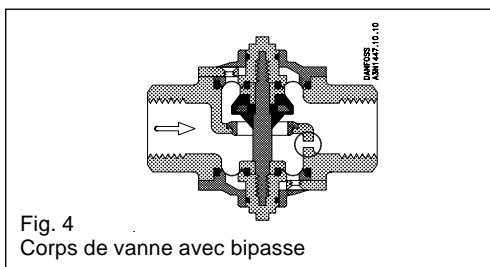


Fig. 4
Corps de vanne avec bypass

Commande

Plage de régulation 0 → +30°C
Température du fluide -25 °C → +55°C
Pression différentielle 0 → 10 bar

Raccord	Valeur k_v	Bypass ¹⁾	Vanne	N° de code
G 1/2	1.9	∅ 2	FJVA 15	003N8210
G 3/4	3.4	∅ 2	FJVA 20	003N8244
G 1	5.5	∅ 2.5	FJVA 25	003N8245

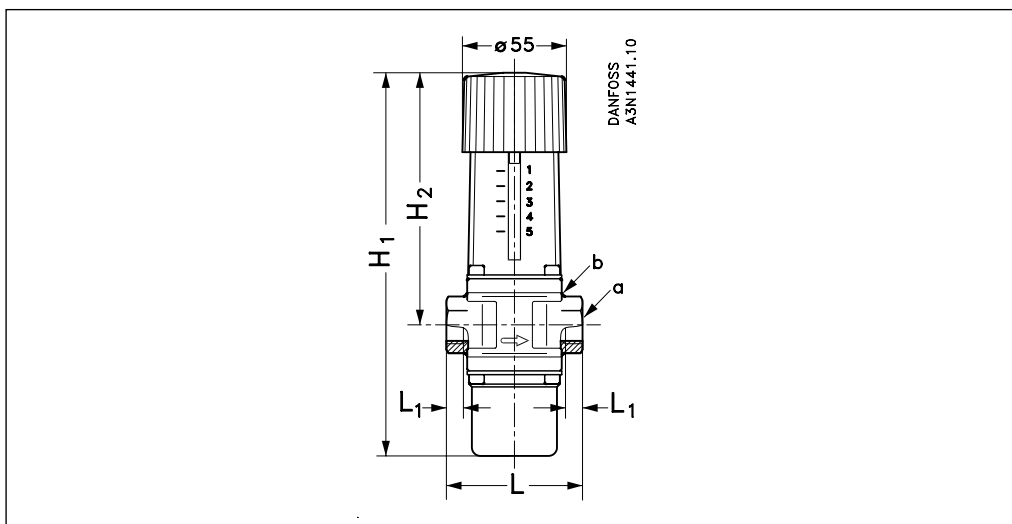
Plage de régulation +25 → +65°C
Température du fluide -25°C → +90°C
Pression différentielle 0 → 10 bar

Raccord	Valeur k_v	Bypass ¹⁾	Vanne	N° de code
G 1/2	1.9	∅ 2	FJVA 15	003N8211
		∅ 1.5		003N8247
G 3/4	3.4	∅ 2	FJVA 20	003N8215
G 1	5.5	∅ 2.5	FJVA 25	003N8216

¹⁾ Bypass k_v : ∅ 2 mm: 0.11 m³/h
∅ 1.5 mm: 0.06 m³/h
∅ 2.5 mm: 0.16 m³/h

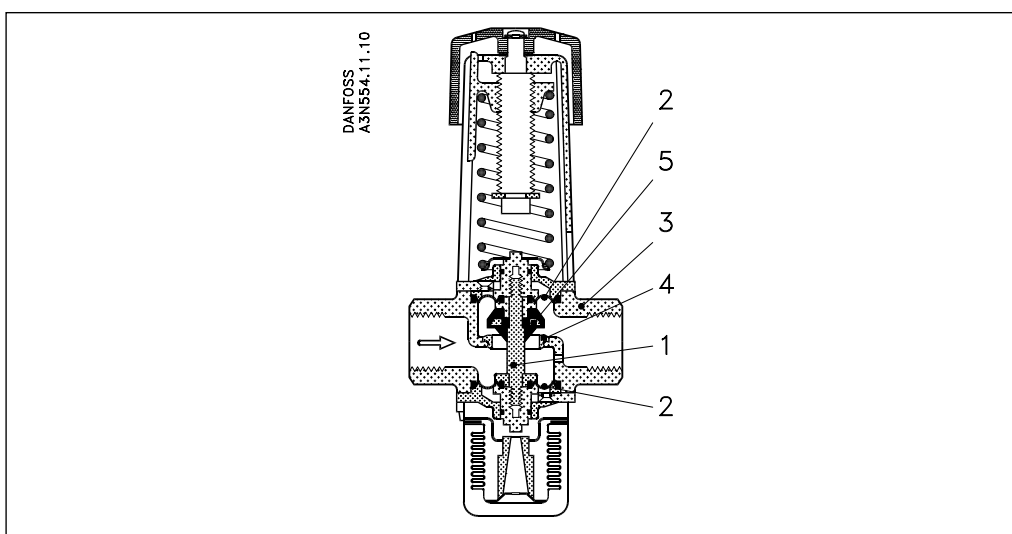
Type FJVA:
pour fluides neutres

Dimensions et masse



Type	H ₁ [mm]	H ₂ [mm]	L [mm]	L ₁ [mm]	a	b [mm]	Masse [kg]
FJVA 15	205	133	72	14	G 1/2	∅27	0.9
FJVA 20	205	133	90	16	G 3/4	∅32	1.0
FJVA 25	215	138	95	19	G 1	∅41	1.1

Matériaux



Matériaux et éléments en contact avec le fluide

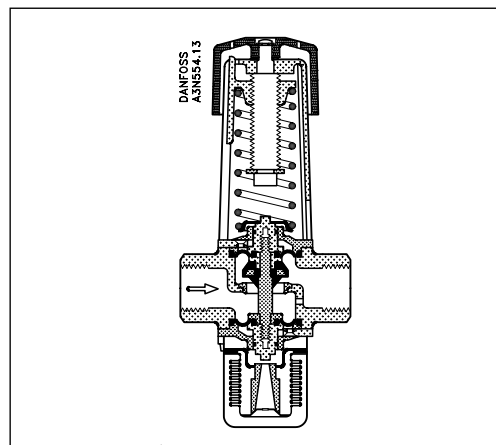
N°	Description	Matériaux
1	Tige	laiton N° 2.0401
2	Membranes	caoutchouc - éthylène - propylène (EPDM)
3	Corps et autres éléments métalliques	laiton à forger N° 2.0402
4	Clapet	caoutchouc nitrile (NBR)
5	Siège de la vanne	inox N° 1.4305 / AISI 303

**pour vannes thermostatiques à refroidissement
Type FJVA**

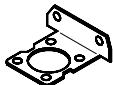

Pièces de rechange et accessoires

Eléments d'entretien

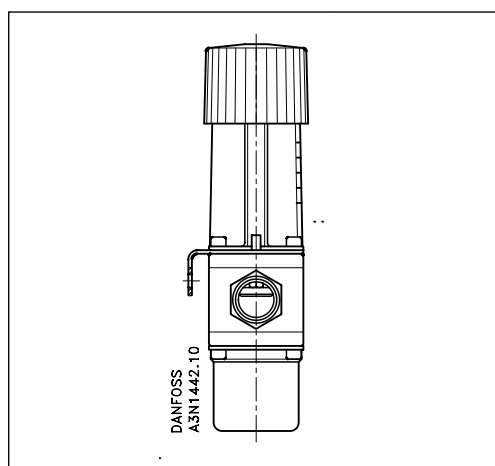
Plage de température [°C]	N° de code
0 → 30	003N0285
25 → 65	003N0084



Accessoires

	Désignation	Description	N° de code
	Plaque support vanne	Pour FJVA	003N0388
	2 joints toriques 2 membranes Clapet	Pour FJVA 10/15 Pour FJVA 20 Pour FJVA 25	003N4006 003N4007 003N4008

Installation



Ces vannes peuvent être montées dans n'importe quelle position. Le corps de la vanne porte une flèche qui indique le sens d'écoulement.
Les lettres RA sont également indiquées sur le modèle FJVA.
Il est recommandé d'installer un filtre FV en amont de la vanne - voir la fiche technique DKACV.PD.600.B.

Si l'on utilise la plaque support vanne (voir sous "Accessoires", supra), il faut toujours la placer entre le corps de vanne et l'élément de réglage (voir l'illustration).

**sur les vannes thermostatiques à refroidissement
Type FJVA**

Dimensionnement

Lors du dimensionnement et du choix de la vanne thermostatique, assurez-vous que la vanne est capable de fournir, à tout moment, la quantité d'eau de refroidissement nécessaire, quelle que soit la charge. En conséquence, il est essentiel, pour la sélection de la vanne, de connaître la quantité exacte d'eau de refroidissement nécessaire. Connaître la capacité de refroidissement nécessaire est la condition préalable au choix de la taille de vanne correcte. Choisir le type de charge selon la température à maintenir et en fonction des caractéristiques décrites plus haut.

En règle générale, on doit choisir la plus petite vanne qui permet d'assurer un débit suffisant.

Taille de la vanne

Pour choisir la taille de la vanne, on utilise les données suivantes:

- Débit d'eau de refroidissement, Q [m^3/h]
- Augmentation de la température de l'eau de refroidissement, $[\Delta t]$ ($^{\circ}C$)
- Pression différentielle dans la vanne, $[\Delta p]$ (bar).

Lorsque la vanne est 100% ouverte, la pression différentielle doit se situer à 50% environ de la perte de charge totale du circuit.

Les courbes page 7 facilitent le choix de la taille de la vanne.

Fig. 5 - Corrélation entre quantité de chaleur [kW] et quantité d'eau de refroidissement

Fig. 6 - Valeurs k_v

Fig. 7 - Plages de travail des vannes

Fig. 8 - Capacités de débits en fonction de la perte de charge $[\Delta p]$

sur les vannes thermostatiques à refroidissement
Type FJVA

Dimensionnement

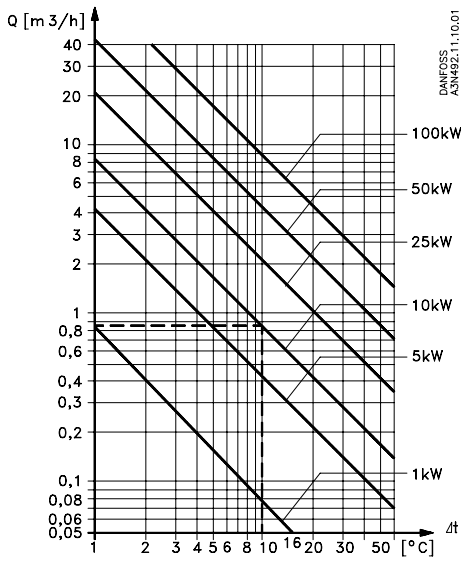


Fig. 5
Réchauffage et refroidissement à l'eau.
Exemple: capacité de refroidissement nécessaire
10 kW, pour $\Delta t = 10\text{ }^{\circ}\text{C}$.
Débit nécessaire $0.85\text{ m}^3/\text{h}$.

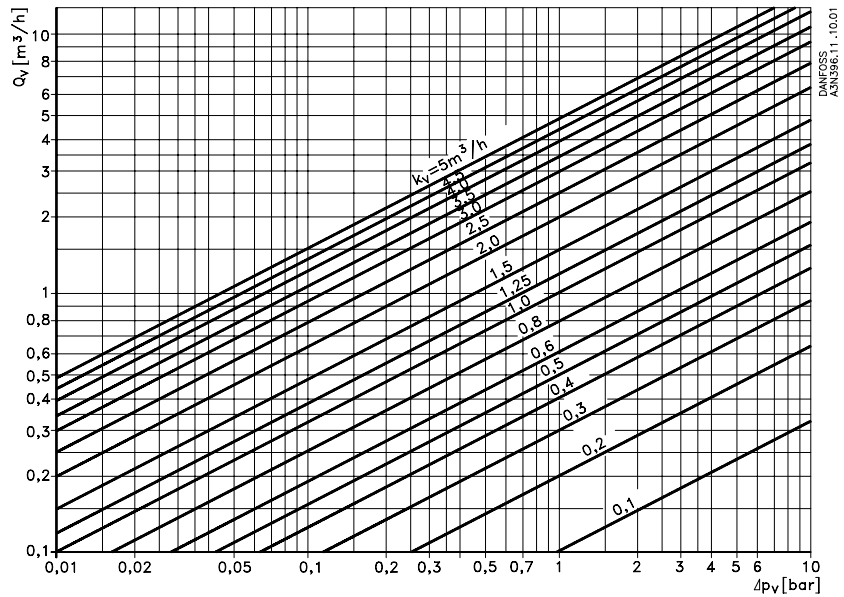


Fig. 6
Corrélation entre la quantité d'eau et la perte de charge au travers de la vanne.
Exemple: débit $0.85\text{ m}^3/\text{h}$ pour une perte de charge de 1.5 bar.
La valeur k_v est $0.7\text{ m}^3/\text{h}$.

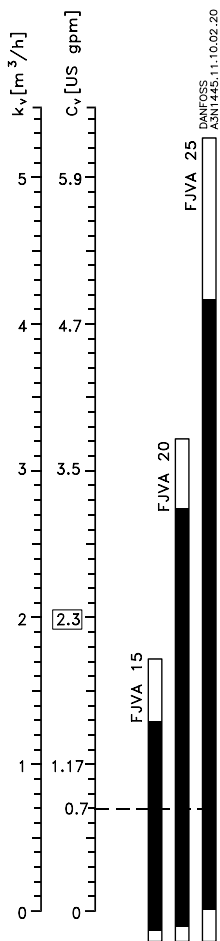


Fig. 7
Abaque des plages k_v . Les valeurs k_v sont toujours le débit d'eau en m^3/h pour une perte de charge $[\Delta p]$ de 1 bar. Choisir de préférence une vanne dont la valeur k_v se situe au milieu de la plage visée.
Exemple: pour une valeur k_v de 0,7, la vanne FJVA 15 est celle qui convient le mieux.

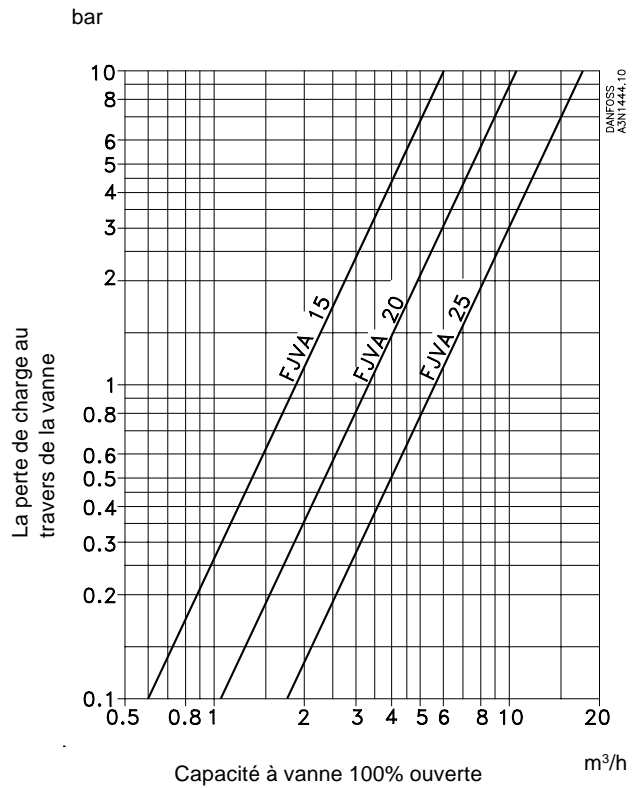


Fig. 8
Débit au travers des vannes 100% ouvertes en fonction de la perte de charge $[\Delta p]$.

Type FJVA

Danfoss n'assume aucune responsabilité quant aux erreurs qui se seraient glissées dans les catalogues, brochures ou autres documentations écrites. Dans un souci constant d'amélioration, Danfoss se réserve le droit d'apporter sans préavis toutes modifications à ses produits, y compris ceux se trouvant déjà en commande, sous réserve, toutefois, que ces modifications n'affectent pas les caractéristiques déjà arrêtées en accord avec le client. Toutes les marques de fabrique de cette documentation sont la propriété des sociétés correspondantes. Danfoss et le logotype Danfoss sont des marques de fabrique de Danfoss A/S. Tous droits réservés.
