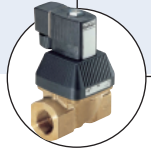


Transmetteur de niveau ultrasonique, sans contact



Le Type 8175 peut être associé à...



Type 6213

Électrovanne



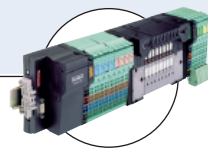
Type 2030

Vanne à membrane



Type 2712 (8630)

Vanne de régulation avec TopControl



Type 8644

Ilots de pilotage avec E/S déportées



API

- Compact ou déporté pour une mesure de niveau jusqu'à 10 m
- Programmation par menu déroulant en plusieurs langues
- Filtrage des échos parasites
- Auto-calibration : TEACH-IN
- Fonctions complexes additionnelles (simulation, forme du réservoir programmable)

Le Type 8175 est un transmetteur de niveau sans contact conçu pour la mesure de niveau ou de volume dans des cuves ouvertes ou fermées. Il est également possible de mesurer un niveau sur des solides (selon l'angle et la distance). La version avec 2 relais permet de configurer le transmetteur avec une alarme ou d'être utilisé pour des opérations de vidange ou de remplissage automatiques.

L'appareil est disponible dans différents modèles :

- Transmetteur compact avec capteur ultrasonique intégré.
- Transmetteur déporté encastrable ou mural, raccordé à un capteur Bürkert Type 8170.

Caractéristiques générales

Matériaux	
Boîtier, couvercle	PC (vers. compacte et murale) ; ABS (vers. murale)
Face avant	Polyester
Vis	Inox
Connecteur, presse-étoupe	PA
Sonde	PVDF / POM (8170 couvercle de la sonde)
Joint	Aucun (en option : FKM ou EPDM)
Affichage	15 x 60 mm, LCD 8 digits, 15 segment alphanumérique, hauteur 9 mm
Protection	Touche "ENTER" verrouillable par interrupteur
Raccordement process	Filetage G 2" ou NPT 2"
Connexions électriques	Connecteur EN175301-803 ou presse-étoupes ¹⁾
Câble de raccordement	Câble blindé avec une section max. de 1,5 mm ²
Environnement	
Température ambiante	
8175 compact, sonde 8170	-20 à +60 °C (service et stockage)
Encastrable et mural	-40 à +80 °C (service et stockage)
Humidité relative	≤ 80%, non condensée

¹⁾ Presse-étoupe M16 x 1,5 pour du câble de ø 4-8 mm (version murale)

Presse-étoupe M20 x 1,5 pour du câble de ø 6-12 mm (version compacte)

²⁾ Dans les conditions de référence, à savoir : fluide = liquide sans mousse, température ambiante et de l'eau = 20 °C, valeur de la pression = pression atmosphérique, nous consulter pour les matières solides.

* P.E. = Pleine échelle

Caractéristiques de l'appareil complet (compacte ou déportée avec sonde 8170)

Type de mesure	Niveau, distance (cm, m, pouce ou pied) ou mesure de volume (l, m3, US-Gal ou Imp-Gal)
Plage de mesure²⁾	0,3 à 10 m (version compacte) 0,3 à 7 m (version encastrable ou murale)
Température du fluide	-40 à 80 °C
Pression du fluide max.	2 bar à 25 °C
Réglage température	Programmable selon milieu gazeux
Précision	
Calibration standard	≤ ±0,25% de la P.E.*
Calibration Teach-In	≤ ±0,15% de la P.E.*
Résolution	± 3 mm
Fréquence d'émission	50 kHz
Largeur de faisceau	Cône de 8 °
Impulsions	8 impulsions par seconde
Bande morte	30 cm à partir de la base du capteur
Normes et agréments	
Indice de protection	IP65 (versions compacte, encastrable ou murale) IP20 (version encastrable, dans le coffret) IP67 (Boîtier du capteur)
Norme	
Émission	Selon norme générique EN 50081-1
Immunité	Selon norme générique EN 50082-2
Sécurité	Conformément aux règles de sécurité pour les instruments de mesure, de régulation et de laboratoire NF EN 61010-1

Caractéristiques électriques	
Tension d'alimentation	18-32 V DC (3 fils) filtrée et régulée ou 115/230 V AC 50/60 Hz ($\pm 10\%$)
Consommation en courant	≤ 200 mA
Sortie	
Sortie courant	4-20 mA ($\pm 2\%$) ; signal d'erreur de 22 mA ; inversée 20-4 mA ; puits ou source ; Impédance d'entrée max. : 1300 Ω à 32 V DC ; 1000 Ω à 24 V DC ; 550 Ω à 18 V DC ; 1100 Ω avec alimentation 115/230 V AC
Relais (option)	2 relais, programmables, normalement ouvert 3A, 250 V DC/AC ; 100000 cycles (minimum)
Fonction de sécurité	Perte d'alimentation : Le relais bascule automatiquement en position NO en cas de défaillance du signal ou de l'alimentation. Perte du signal : Le relais bascule dans la position de sécurité préalablement programmée.

Les versions

La version compacte



combine un capteur à ultrasons et un module électronique (transducteur) avec affichage dans un boîtier IP65.

Les signaux de sortie sont fournis via un connecteur ou via deux presse-étoupes.

La version encastrable



Câble 10 ou 20 m



se compose d'un module électronique 8175 intégré dans une face avant.

Le capteur de niveau associé est le 8170.

Le raccordement des signaux de sortie s'effectue sur un bornier.

La version murale



Câble 10 ou 20 m



se compose d'un module électronique 8175 intégré dans un boîtier IP65.

Le capteur de niveau associé est le 8170.

Le raccordement des signaux de sortie s'effectue sur un bornier à des presse-étoupes.

Fonctionnement et affichage

L'appareil peut être calibré par la fonction "TEACH-IN". Des réglages spécifiques adaptés aux besoins du client, tels que le niveau ou le volume, les unités de mesure, le niveau de filtrage, la vitesse du son peuvent être réalisés sur site.

La programmation se fait suivant trois menus.

Indication en mode fonctionnement / affichage

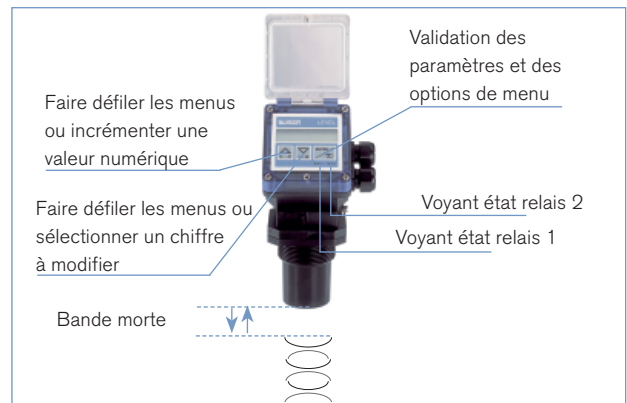
- Affichage du niveau, distance ou volume, dans les unités requises (cf. le menu de calibration).
- Température du gaz (unité selon menu de calibration).
- Signal de sortie 4...20 mA, proportionnel au niveau, distance ou volume selon la plage de mesure sélectionnée.

Définition des paramètres - mode calibration

- Langue (choix entre anglais, allemand, français, italien ou espagnol).
- Unités de mesure du niveau, distance ou volume
- Sélection du filtre et définition du délai avant indication d'un défaut. (10 niveaux d'amortissement possibles)
- Caractéristiques du gaz (vitesse du son et influence de la température)
- Sélection du niveau de filtrage d'échos (s'il existe des interférences provenant d'obstacles fixes ou perturbateurs qui doivent être filtrés et éliminés par le transmetteur).
- Détermination manuelle ou automatique (fonction TEACH-IN) des points de mesure de référence.
- Plage de mesure 4-20 mA
- Définition des paramètres des relais 1 & 2 en niveau, distance ou volume (alarme de température et/ou de défaut disponible)
- Retour au mode de fonctionnement et enregistrement des nouveaux paramètres.

Test

- Réglage de l'Offset (4 mA)
- Réglage du Span (20 mA)
- Réglage de la température
- Affichage de l'intensité du signal
- Simulation d'un niveau, d'une distance ou d'un volume (Test à sec)
- Remise à zéro des paramètres mémorisés et retour aux paramètres usine.



Principe de fonctionnement

Une impulsion d'ultrasons à haute fréquence est émise huit fois par seconde par le capteur. Cette impulsion entre en contact avec la surface du fluide et est renvoyée au capteur. Le microprocesseur mesure le temps entre l'émission et la réception de l'impulsion, et traduit cette mesure en niveau, distance ou volume.

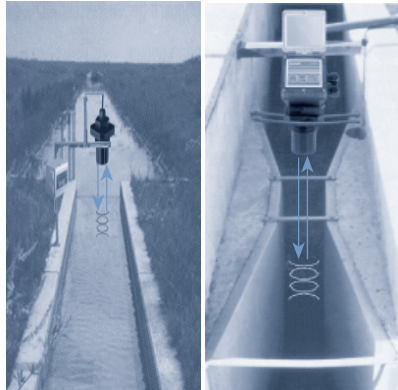
L'utilisation du transmetteur est à éviter dans des applications où il existe un risque de formation de mousse, ou de condensation au niveau de la cellule... Pour de plus amples informations, merci de contacter votre agence Bürkert.

Applications cibles du Type 8175 (version compacte ou déportée)

- Mesure de niveau en continu pour fluides et solides.
- Contrôle de niveau tout ou rien pour fluides et solides.

- Mesure de débit en canaux ouverts.

- Mesure de distance.



Filtrage des échos parasites

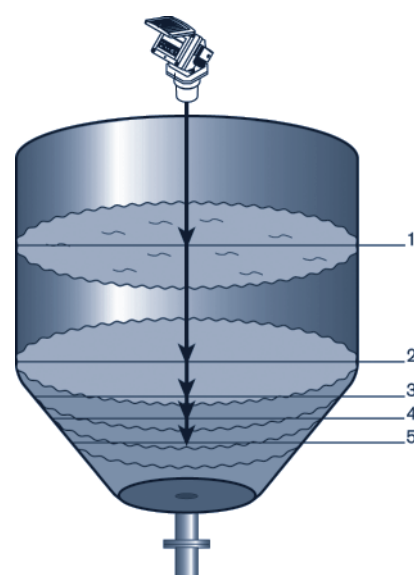
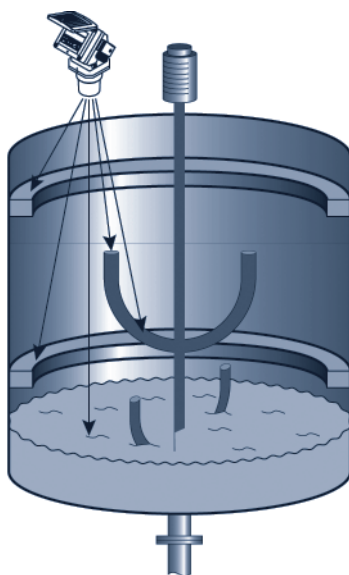
Dans le cas d'applications spécifiques comprenant de nombreux obstacles, en fournissant une seule valeur d'étalonnage, le transmetteur de niveau ultrasonique Type 8175 (compact ou déporté) s'adapte par lui-même aux échos des divers obstacles. Toutes les interférences dues aux obstacles fixes ou aux éléments perturbateurs sont ainsi mémorisées et éliminées.

Cela permet l'installation du transmetteur ultrasonique Type 8175 (compact ou déporté) même dans des applications avec des obstacles tels que des éléments de montage, des pales, des agitateurs, etc. dans le cône de mesure.

Teach-In

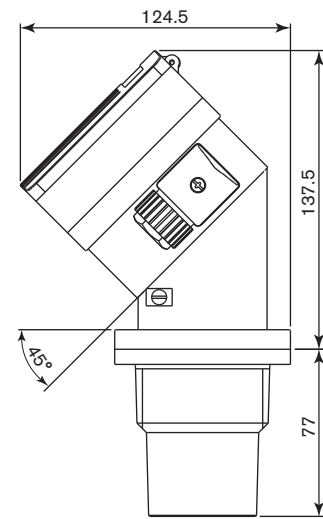
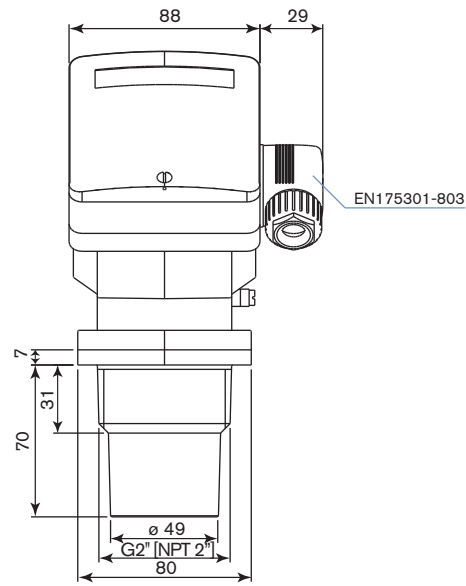
Le transmetteur de niveau à ultrasons Type 8175 (compact ou déporté) permet la mesure de distance, niveau ou volume, en différentes unités.

La fonction Teach-In permet à l'utilisateur de calibrer l'appareil en fonction des paramètres spécifiques de l'application (vitesse du son, température, vapeur...). Pour des mesures de volume, elle permet également d'intégrer des formes de cuves complexes. C'est également par le biais de cette fonction que s'effectue la mesure de débits en canaux ouverts (linéarisation sur 12 points possibles).

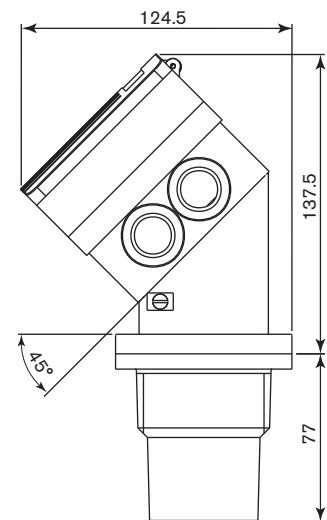
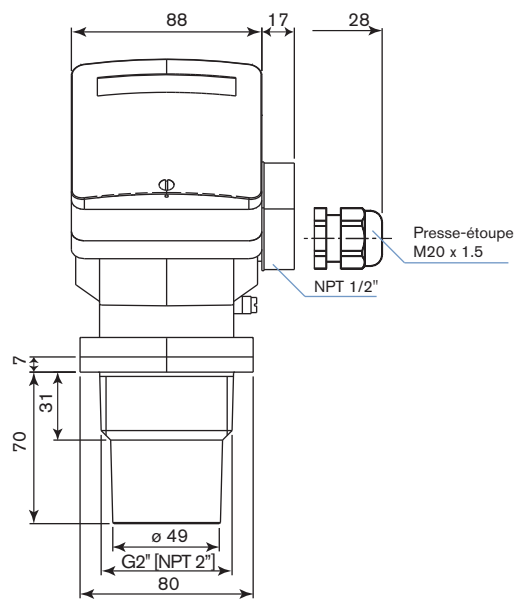


Dimensions [mm] version compacte

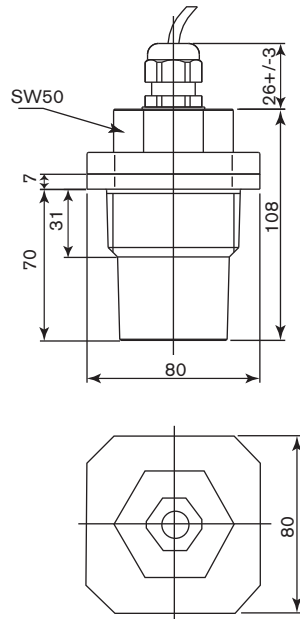
Avec connecteur



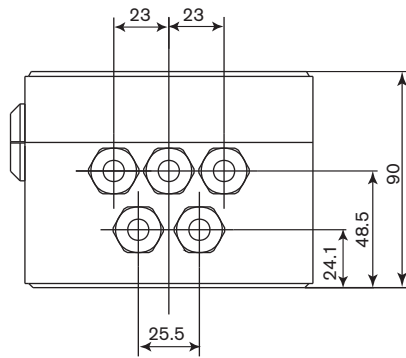
Avec presse-étoupes



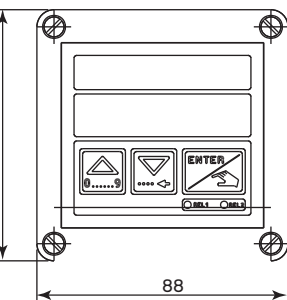
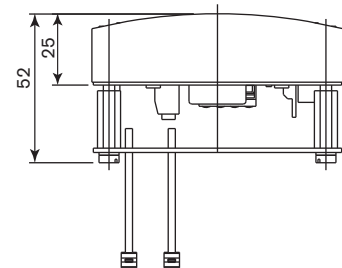
Dimensions [mm] versions déportées



Sonde ultrasonique déportée 8170



Version murale



Version encastrable
(gabarit fourni avec l'appareil)

Tableau de commande pour le transmetteur compact Type 8175

Raccordement process	Tension de service	Sortie	Relais	Connexions électriques	Code ident.
Filetage G 2"	18-32 V DC	4-20 mA (3 fils)	Aucun	Cable plug EN 175301-803	430 822
			2	2 Presse-étoupes M20 x 1,5	430 823
	115-230 V AC	4-20 mA (2 fils)	Aucun	2 Presse-étoupes M20 x 1,5	430 824
			2	2 Presse-étoupes M20 x 1,5	430 825
Filetage NPT 2"	18-32 V DC	4-20 mA (3 fils)	Aucun	Cable plug EN 175301-803	430 827
			2	2 NPT 1/2"	430 828
	115-230 V AC	4-20 mA (2 fils)	Aucun	2 NPT 1/2"	430 829
			2	2 NPT 1/2"	430 830
			2	2 NPT 1/2"	430 831

Note : Presse-étoupe M20 x 1,5 pour câble de ø 6-12 mm

Tableau de commande pour le transmetteur déporté Type 8175

Transmetteur de niveau ultrasonique déporté 8175 (encastrable ou mural) pour connexion à la sonde Bürkert Type 8170.

Un transmetteur complet de niveau ultrasonique déporté Type 8175 est constitué de :

- un transmetteur déporté Type 8175 (encastrable ou mural)
- une sonde Bürkert Type 8170 (à commander séparément)

Sonde Type 8170

Raccordement process	Tension de service	Câble de connexion	Connexions électriques	Code ident.
Filetage G 2"	-	Câble, longueur 10 m	Bornier sur 8175 via 1 x M16 x 1,5	436 563
		Câble, longueur 20 m	Bornier sur 8175 via 1 x M16 x 1,5	436 564
Filetage NPT 2"	-	Câble, longueur 10 m	Bornier sur 8175 via 1 x M16 x 1,5	436 565
		Câble, longueur 20 m	Bornier sur 8175 via 1 x M16 x 1,5	436 566

Transmetteur déporté Type 8175 pour sonde Type 8170

Spécifications	Tension de service	Sortie	Relais	Connexions électriques	Code ident.
Version encastrable	18-32 V DC	4-20 mA (3 fils)	Aucun	Bornier	436 567
			2	Bornier	436 568
Version murale	18-32 V DC	4-20 mA (3 fils)	Aucun	Bornier via 5 presse-étoupes M16 x 1,5	436 569
			2	Bornier via 5 presse-étoupes M16 x 1,5	436 570
	115-230 V AC	4-20 mA (2 fils)	Aucun	Bornier via 5 presse-étoupes M16 x 1,5	437 339
			2	Bornier via 5 presse-étoupes M16 x 1,5	437 340

Note : Presse-étoupes M16 x 1,5 pour câble de ø 4-8 mm

Tableau de commande - accessoires pour transmetteur Type 8175 (à commander séparément)

Spécifications	Code ident.
Lot de 2 presse-étoupes M20 x 1,5 + 2 joints plats en néoprène pour presse-étoupe ou bouchon + 2 bouchons M20 x 1,5 + 2 joints multi-passage 2 x 6 mm	449 755
Lot de 2 réductions M20 x 1,5 /NPT1/2" + 2 joints plats en néoprène pour presse-étoupe ou bouchon + 2 bouchons M20 x 1,5	551 782
Lot de 1 obturateur de presse-étoupe M20 x 1,5 + 1 joint multi-passage 2 x 6 mm pour presse-étoupe + 1 joint noir en EPDM pour le capteur + 1 notice de montage	551 775
Lot de 1 écrou 2" en PVC + 1 joint FKM	551 725
Lot de 1 écrou 2" en PVC + 1 joint EPDM	551 726
1 joint FKM	448 818
1 joint EPDM	448 819
Connecteur EN175301-803 avec presse-étoupe (Type 2508)	438 811
Connecteur EN175301-803 avec réduction NPT 1/2" (Type 2509)	162 673
Kit de montage pour version encastrable	448 820

Interconnexions possibles avec d'autres appareils Bürkert

