

Vanne multivoies 3/2 et 4/2; servo-assistée;
DN 4; débit: 300 l/min.; montage Namur



Avantages

- ▶ Montage simple sur vannes process
- ▶ Débit élevé avec un encombrement réduit
- ▶ Longue durée de vie même en l'absence de lubrification
- ▶ Avec commande manuelle
- ▶ Large choix d'options pour les orifices 1 et 3
- ▶ Commutation fiable
- ▶ Large gamme de connecteurs avec circuits électroniques en accessoires
- ▶ Faible poids
- ▶ Version Eex:
Protection selon EEx-ia-IIC T6

Conception

L'électrovanne type 5470 Namur peut facilement être montée sur une vanne process avec la même bride d'adaptation.

Les vannes à membranes 3/2 et 4/2 sont d'une grande fiabilité. La vanne principale est constituée de trois ensembles, le corps de vanne avec la membrane de commande, les pistons et les joints du siège ainsi que les embases P/R ou Namur.

Les corps et pièces internes sont moulés en thermoplastique de très haute qualité, le ressort de rappel est en inox.

Le pilote standard est une électrovanne de 16mm à balancier de type 6106 avec courant continu.

La connexion électrique se fait sur des broches repérées (selon DIN 43 650 Forme C) avec le connecteur type 2506.

Le plan de pose NAMUR permet un montage aisé **du type 5470** sur une vanne de régulation.

Applications

Fluides

Air sec, lubrifié ou non, gaz neutres

Applications

Vanne pilote pour actionneurs pneumatiques linéaires et rotatifs en particulier pour:

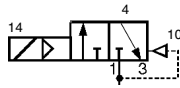
- Industrie agroalimentaire
- Industrie de process
- Manufacture de machines de conditionnement.
- Industrie textile
- Manufacture de machines outils
- Manufacture de machines à bois

bürkert
Easy Fluid Control Systems

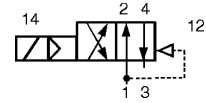
Caractéristiques techniques type 5470 Namur

Fonction

C Vanne 3/2 ,
sortie 4 à l'échappement, au
repos



G Vanne 4/2,
au repos,
pression 1 connectée à la sortie
2, sortie 4 à l'échappement.



Spécifications

| Fonction | Orifice [mm] | Débit ¹⁾ Valeur QNn air [l/min] | Gamme de pression ²⁾ [bar] | | Puissance consommée [W] | | Connexions |
|----------|-----------------|--|---|----------------|-------------------------------|------------|---|
| | | | standard | Eex | standard | Eex | |
| C (3/2) | 4,0 | 300 | 2 - 8 2 - 10 | 2 - 8 2 - 8 | 1 2 et 3 | 0,5 0,5 | Orifice d'alimentation 1 et 3: raccord rapide ø 6 mm ou taraudage G 1/8 Orifice d'utilisation 4: Plan de pose Namur |
| G (4/2) | 4,0 | 300 | 2 - 8 2 - 10 | 2 - 8 2 - 8 | 1 2 et 3 | 0,5 0,5 | Orifice d'alimentation 1 et 3: raccord rapide ø 6 mm ou taraudage G 1/8 Orifice d'utilisation 2 et 4: plan de pose Namur |

¹⁾ Mesuré avec 6 bar en entrée et 1 bar de perte de charge dans la vanne à +20 °C.
²⁾ Les pressions indiquées sont mesurées par rapport à la pression atmosphérique.

Caractéristiques électrovanne

| | |
|-------------------------------------|---|
| Corps | PA (Polyamide) |
| Pièces internes | Ultramid |
| Ressort de rappel | Acier inox |
| Joint | NBR |
| Fluides | Air comprimé, lubrifié ou non; gaz neutres |
| Température du fluide | -10 à +50 °C |
| Température ambiante | -10 à +55 °C |
| Raccordement orifices | |
| Orifice 2 et 4 | Bride Namur |
| Orifice 1 et 3 (variantes) | • Raccord rapide Ø 6 mm • G 1/8 |
| Temps de réponse | |
| Version standard ^{3) 4)} : | |
| Ouverture | DC 15 ms AC* 15 ms |
| Fermeture | DC 12 ms AC* 20 ms |
| | * = avec redresseur |
| Version Eex ³⁾ | |
| Ouverture | 60 ms |
| Fermeture | 50 ms |

Caractéristiques bobine

| | |
|-----------------------|--|
| Tension d'utilisation | Standard: 24 VDC, 110-120 VDC, 220-240 VDC (en cas d'alimentation alternative, utiliser un connecteur type 2506 avec redresseur ⁴⁾) Version Eex: 24 VCC ±10 % |
| Tolérance | ±10 % |
| Puissance consommée | Standard: 1 W, 2 W, 3 W Version Eex: 0.5 W |
| Facteur de marche | marche continue 100 % |
| Connexion électrique | connecteur selon DIN43650 Forme C, pour connecteur type 2506 (pour version Eex, ne pas utiliser de connecteurs avec LED ou électronique) IP 65 (avec connecteur) |
| Protection | IP 65 (avec connecteur) |
| Agrément Ex | EEx-ia-IIC T6 |

Spécifications électriques version Eex

Alimentation exclusivement par circuit certifié à
sécurité intrinsèque selon les valeurs suivantes :

| | |
|--|--------------------------------------|
| Groupe d'explosion | IIC |
| Tension max. | U = 28 V |
| Intensité max. | I = 115 mA |
| Puissance consommée en montage en îlot | P = 0.7 W (temp. ambiante +60 °C) |
| Puissance consommée en montage autonome | P = 0.8 W (temp. ambiante +60 °C) |

Installation

Position de montage: indifférente, bobine vers le
haut de préférence.

³⁾ Mesuré sur l'orifice 2; délai entre la commutation électrique et l'obtention de 90% (ouverture) ou une chute à 10 % (fermeture) de la pression de service de 6 bar.

⁴⁾ Avec des composants électroniques (redresseurs ou LED), le temps de fermeture est prolongé de 8 à 10 ms.

Tableau de commande pour vannes type 5470 Namur (autres versions sur demande)

Options disponible: Vannes livrées avec commande manuelle et joint NBR; connecteur selon DIN 43650 C sur le coté; **avec connecteur** (voir accessoires)

Pour version DC connecteur 2506 Code Ident. 008 353 P (standard)

Pour version UC connecteur 2506 Code Ident. 008 412 T

Connexions des orifices d'utilisation 2 et 4: Bride Namur

| Fonction | Orifice [mm] | Débit Valeur QNn air [l/min] | Connexions des orifices 1 et 3 | Gamme de pression [bar] | Tension fréquence [V/Hz] | Puissance consommée [W] | Code Ident.. | Code Ident. avec limiteur de débit |
|----------|-----------------|---------------------------------------|--------------------------------------|-------------------------------|--------------------------------|-------------------------------|--------------|--|
| C | 4,0 | 300 | Taraudage G 1/8 | 2 - 8 | 24/DC | 1 | 139 396 S | |
| | | | | 2 - 10 | 24/DC | 2 | 136 761 U | |
| | | | | | 110-120/DC | 3 | 136 762 V | |
| | | | | | 220-240/DC | 3 | 136 763 W | |
| | | | Raccord rapide ø 6 mm | 2 - 8 | 24/DC | 1 | 139 397 T | |
| | | | | 2 - 10 | 24/DC | 2 | 136 764 X | |
| | | | | | 110-120/DC | 3 | 136 765 Y | |
| | | | | | 220-240/DC | 3 | 136 766 Z | |
| G | 4,0 | 300 | Taraudage G 1/8 | 2 - 10 | 024/DC | 2 | 136 767 S | |
| | | | | | 110-120/DC | 3 | 136 768 B | |
| | | | | | 220-240/DC | 3 | 136 769 C | |
| | | | Raccord rapide ø 6mm | 2 - 8 | 024/DC | 1 | | 139 398 C |
| | | | | 2 - 10 | 024/DC | 2 | 136 770 H | |
| | | | | | 110-120/DC | 3 | 136 771 W | |
| | | | | | 220-240/DC | 3 | 136 772 X | |
| | | | Taraudage G 1/8 | 2 - 8 | 024/DC | 1 | | 139 399 D |
| | | | | 2 - 10 | 024/DC | 2 | 136 773 Y | |
| | | | | | 110-120/DC | 3 | 136 774 Z | |
| | | | | | 220-240/DC | 3 | 136 775 S | |

*) Avec une alimentation AC, le connecteur type 2506 avec redresseur doit être utilisé, voir accessoires.

Versions NAMUR; EEx-ia-II C T6

| Fonction | Diamètre [mm] | Débit valeur QNn air [l/min] | Orifice d'alimentation 1 et 3 | Raccord des orifices 2 et 4 | Pression [bar] | Tension / fréquence [V/Hz] | Puissance consommée [W] | Code Ident. |
|----------|------------------|---------------------------------------|----------------------------------|---|-------------------|----------------------------------|-------------------------------|-------------|
| C | 4,0 | 300 | G 1/8 en façade | plan de pose NAMUR | 2 - 8 | 24 VCC | 0.5 | 139 224 V |
| | | | Raccord rapide en façade | plan de pose NAMUR | 2 - 8 | 24 VCC | 0.5 | 139 402 Z |
| G | 4,0 | 300 | G 1/8 en façade | plan de pose NAMUR limiteur de débit | 2 - 8 | 24 VCC | 0.5 | 139 407 W |
| | | | Raccord rapide en façade | plan de pose NAMUR limiteur de débit | 2 - 8 | 24 VCC | 0.5 | 139 408 F |

Pour les barrières et modules d'alimentation en sécurité intrinsèque, se reporter au tableau de compatibilité (disponible sur demande)

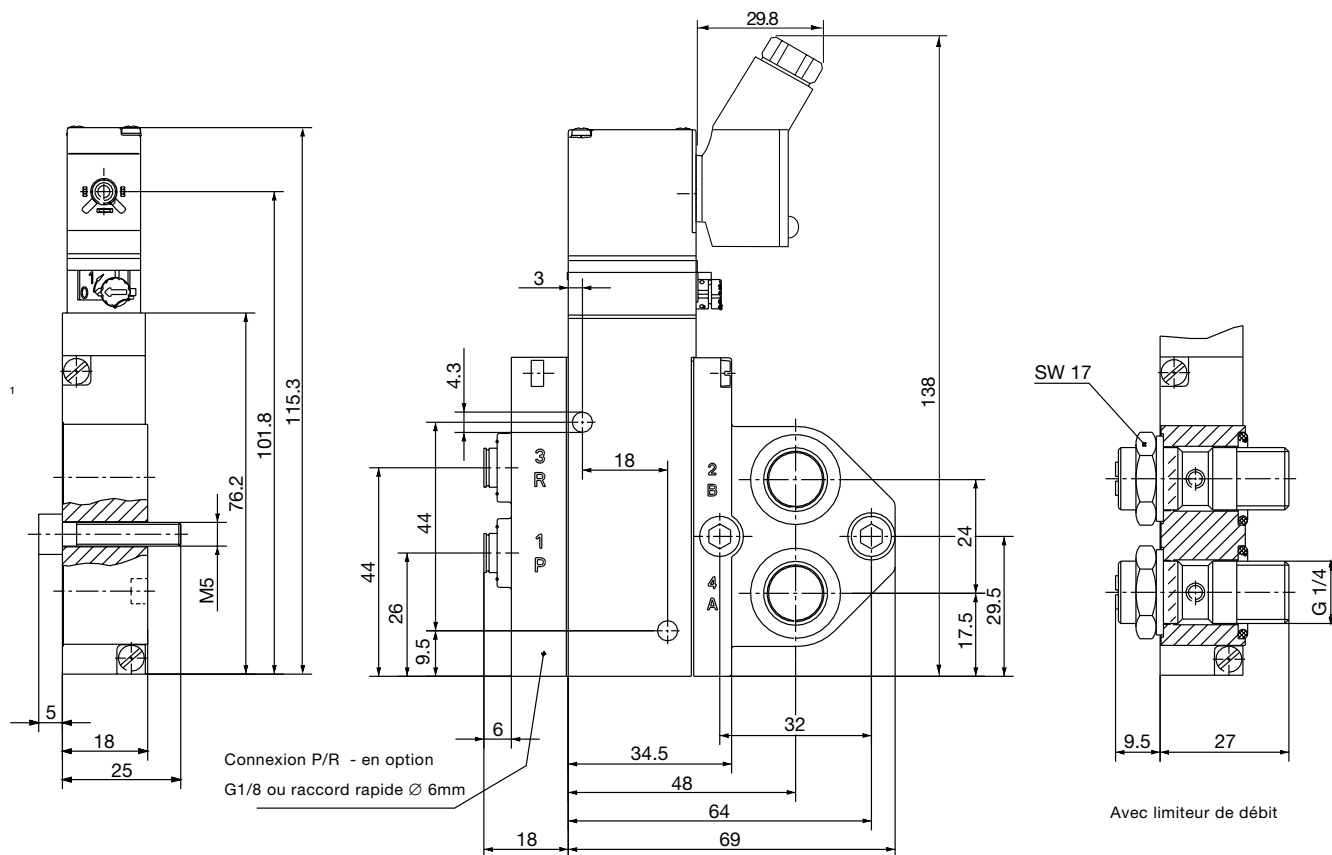
Tableau de commande des accessoires

| Accessoires | Caractéristiques | Code Ident. |
|-------------------------|---|-------------|
| Connecteur type 2506 1) | sans électronique, 0 - 250 V | 008 353 P |
| Connecteur type 2506 1) | avec redresseur et varistor, 12 - 240 V | 008 412 T |
| Connecteur type 2506 1) | avec LED, 12 - 24 V | 008 402 A |
| Connecteur type 2506 1) | avec LED et varistor, 12 - 24 V | 008 408 Q |
| Connecteur type 2506 1) | avec LED, redresseur et varistor, 12 - 24 V | 008 354 Q |
| Connecteur type 2506 1) | avec LED, redresseur et varistor, 200 - 240 V | 008 356 J |

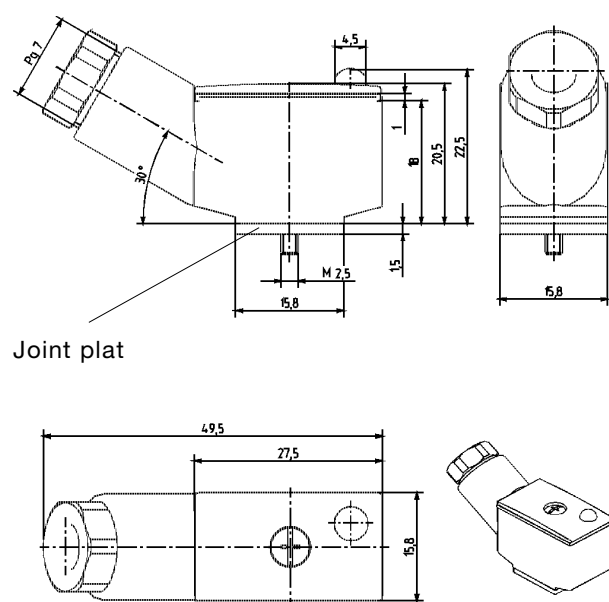
1) Seuls quelques connecteurs avec circuits électroniques sont décrits en accessoires. Autres versions: voir fiche technique connecteur 2506. La fourniture standard du connecteur comprend un joint plat et une vis de fixation.

Dimensions [mm]

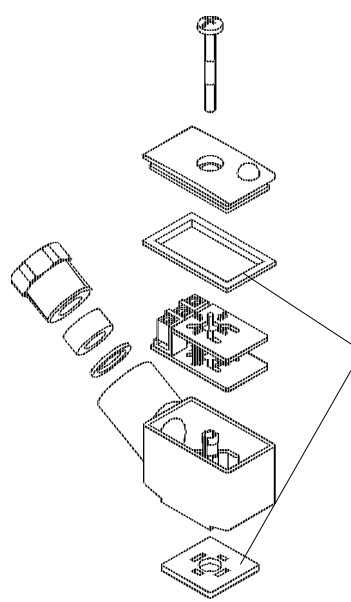
Electrovanne 3/2 et 4/2, orifice d'utilisation 2 et 4 sur Bride Namur, connecteurs latéraux



Connecteur type 2506



Joint plat



Attention!
Lors du montage
s'assurer que le
joint de connecteur
est bien en place!

Connecteur type 2506 (brochage selon DIN 43650, Forme C)