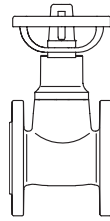


Robinet à soupape d'arrêt sans entretien, étanchéité souple (à 120°C)



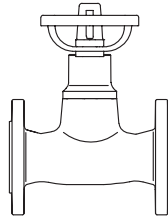
ARI-EURO-WEDI® -
Corps droit à brides



Fonte grise
Fig. 070

Page 2

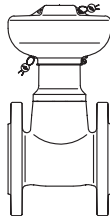
ARI-EURO-WEDI® -
Corps droit à brides



Fonte grise
Fig. 071

Page 2

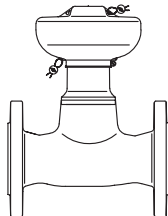
ARI-EURO-WEDI® - Robinet à capuchon
Corps droit à brides



Fonte grise
Fig. 072

Page 3

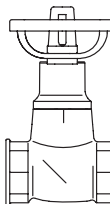
ARI-EURO-WEDI® - Robinet à capuchon
Corps droit à brides



Fonte grise
Fig. 073

Page 3

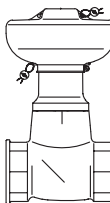
ARI-EURO-WEDI® -
Soupape droite à manchons taraudés



Fonte grise
Fig. 076

Page 4

ARI-EURO-WEDI® - Robinet à capuchon
Soupape droite à manchons taraudés



Fonte grise
Fig. 078

Page 5

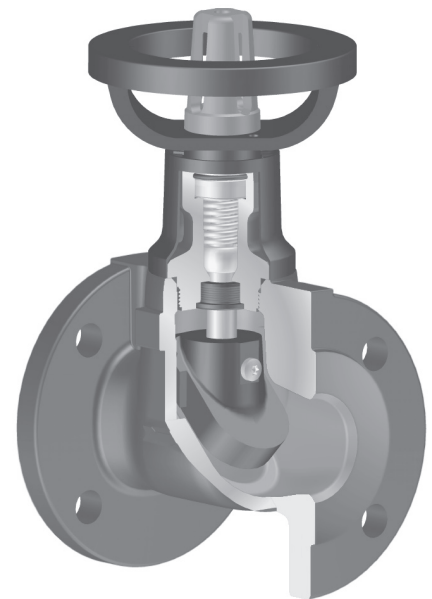


Fig. 070

Caractéristiques:

- Sans entretien
- Etanchéité élastomère
- Valeurs zéta avantageuses
- Indicateur de position
- Clapet avec fonction d'étranglement
- Montage d'un limiteur de course et d'un dispositif de blocage possible
- Volant non montant
- Dispositif anti-rotation pour tous les diamètres nominaux
- Tige à filetage extérieur
- Guidage de tige oscillant
- Double joint d'étanchéité de tige EDD
- Etanchéité en retour
- Dépourvus d'hydrocarbures chlorés et fluorés (FCKW) et de biphenylène surchloré (PCB)
- Capot isolant servant de barrage au point de rosée
- Isolable selon le „Energieeinsparverordnung - EnEV“ (Prescription sur l'économie d'énergie allemande)

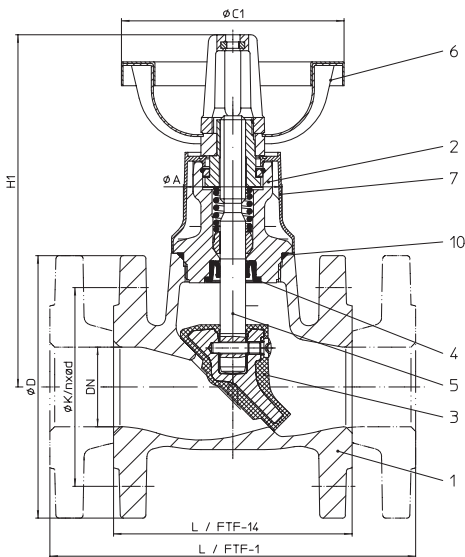
Robinets à soupape d'arrêt à passage droit avec brides et étanchéité souple - longueur face à face FTF-14 et FTF-1 (Fonte grise)


Figure	Pression nominale	Matériau	Diamètre nominal	Longueur face à face
10.070	PN 6	EN-JL1040	DN15-200	FTF-14
12.070	PN 16	EN-JL1040	DN15-200	FTF-14
10.071	PN 6	EN-JL1040	DN15-200	FTF-1
12.071	PN 16	EN-JL1040	DN15-200	FTF-1

Clapet en EPDM; ne convient pas pour les fluides contenant des huiles minérales !

Plage de température: -10°C à +120°C (temporairement jusqu'à +130°C)

Extrait de domaines d'utilisation possibles

Installations de chauffage, installations de climatisation, etc.
(autres domaines d'utilisation sur demande)

Extrait de fluides de débit possibles

Eau froide, eau chaude, eau surchauffée, eau glycolée, etc.
(autres fluides de débit sur demande)

Nomenclature

Pos.	Désignation	Fig. 10.070 / 12.070 / 10.071 / 12.071
1	Corps	EN-JL1040, EN-GJL-250
2	Bonnet	EN-JL1040, EN-GJL-250
3	Clapet *	GTW / EPDM
4	Bague d'étanchéité	EPDM 70 (Double joint d'étanchéité de tige EDD)
5	Tige	X20Cr13+QT, 1.4021+QT
6	Volant	DN15-65: PA 6; DN80-150: DC01, 1.0330 (revêtement époxy); DN200: EN-GJS-400-15, EN-JS1030 (revêtement époxy)
7	Chapeau isolant	PA 6.6 (érodé n. VDI 3400/39)
10	Joint *	EPDM 70

* Pièce de rechange

Il faut tenir compte des indications et des restrictions de la réglementation technique!

Les instructions de service peuvent être demandées par téléphone au +49 (0)5207 / 994-0 ou par télécopie au +49 (0)5207 / 994-158 ou -159.

Les robinets ARI en EN-JL1040 ne sont pas agréés pour une utilisation dans les installations selon TRD 110.

Le domaine d'utilisation de la robinetterie relève de la responsabilité de l'installateur ou de l'exploitant de l'installation.

Dimensions

Diamètre nominal	(mm)	15	20	25	32	40	50	65	80	100	125	150	200
L / FTF-14 (10./12.070)	(mm)	115	120	125	130	140	150	170	180	190	200	210	230
L / FTF-1 (10./12.071)	(mm)	130	150	160	180	200	230	290	310	350	400	480	600
H1	(mm)	190	190	190	190	215	225	255	305	330	380	455	630
ØA	(mm)	60	60	60	60	60	60	60	87	87	87	87	87
ØC1 (10.070: FTF-14 / PN 6)	(mm)	110	110	110	110	140	140	140	180	180	180	210	210
ØC1 (12.070: FTF-14 / PN 16)	(mm)	110	110	110	110	140	140	140	180	180	180	210	400
ØC1 (10.071: FTF-1 / PN 6)	(mm)	110	110	110	110	140	140	140	180	180	210	210	210
ØC1 (12.071: FTF-1 / PN 16)	(mm)	110	110	110	110	140	140	140	180	180	210	210	400
Course	(mm)	20	20	20	20	24	30	39	48	60	75	90	125
Valeur Kvs (10./12.070: FTF-14)	(m³/h)	15,3	21,6	31,1	50	62	91	136	250	383	533	833	1518
Valeur Kvs (10./12.071: FTF-1)	(m³/h)	19,6	26,3	32,2	53,6	62,8	94,5	156	242,5	369	532	878	1533
Valeur Zeta (10./12.070: FTF-14)	--	0,3	0,5	0,6	0,7	1,1	1,2	1,5	1,0	1,1	1,4	1,2	1,1
Valeur Zeta (10./12.071: FTF-1)	--	0,3	0,4	0,6	0,6	1,0	1,1	1,2	1,1	1,2	1,4	1,0	1,1

Valeur zéta ... avec marge de tolérance résultant du calcul de la valeur du Kv selon VDI/VDE 2173.

Diamètre du volant ≥ DN 65 avec Δp ≥ 10 bar observer les recommandations ARI-TL 0060000065.

Dimensions standard des brides voir page 6

Longueur face à face FTF série 14 et série 1 selon DIN EN 558

Poids

Diamètre nominal	(kg)	15	20	25	32	40	50	65	80	100	125	150	200
10.070	(kg)	2,9	3,3	3,6	4,3	6,2	7,0	8,3	14,9	21,0	24,9	33,2	65,0
12.070	(kg)	3,4	3,8	4,3	5,4	7,6	9,1	11,9	16,5	24,2	28,6	38,3	74,0
10.071	(kg)	3,0	3,4	3,7	4,6	6,6	7,7	9,7	16,7	25,0	31,0	43,0	95,0
12.071	(kg)	3,5	3,9	4,5	5,6	8,0	9,8	13,3	18,3	28,6	34,8	48,8	105,0

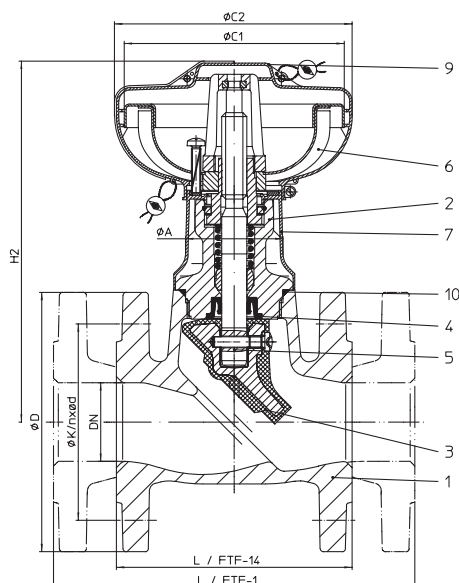
Robinet à soupape d'arrêt à passage droit avec brides et étanchéité souple comme robinet à capot de verrouillage - longueur face à face FTF-14 et FTF-1 (Fonte grise)


Figure	Pression nominale	Matériau	Diamètre nominal	Longueur face à face
10.072	PN 6	EN-JL1040	DN15-200	FTF-14
12.072	PN 16	EN-JL1040	DN15-200	FTF-14
10.073	PN 6	EN-JL1040	DN15-200	FTF-1
12.073	PN 16	EN-JL1040	DN15-200	FTF-1

Robinet à soupape à capuchon ARI-EURO-WEDI afin d'éviter toute fermeture non-intentionnelle selon DIN EN 12828.

Diamètre du volant réduit à partir du DN125.

Clapet en EPDM; ne convient pas pour les fluides contenant des huiles minérales !

Plage de température: -10°C à +120°C (temporairement jusqu'à +130°C)

Extrait de domaines d'utilisation possibles

Installations de chauffage, installations de climatisation, etc.
(autres domaines d'utilisation sur demande)

Extrait de fluides de débit possibles

Eau froide, eau chaude, eau surchauffée, eau glycolée, etc.
(autres fluides de débit sur demande)

Nomenclature

Pos.	Désignation	Fig. 10.072 / 12.072 / 10.073 / 12.073
1	Corps	EN-JL1040, EN-GJL-250
2	Bonnet	EN-JL1040, EN-GJL-250
3	Clapet *	GTW / EPDM
4	Bague d'étanchéité	EPDM 70 (Double joint d'étanchéité de tige EDD)
5	Tige	X20Cr13+QT, 1.4021+QT
6	Volant	DN15-65: PA 6; DN80-150: DC01, 1.0330 (revêtement époxy); DN200: EN-GJS-400-15, EN-JS1030 (revêtement époxy)
7	Chapeau isolant	PA 6.6 (érodé n. VDI 3400/39)
9	Chapeau de sécurité	PP
10	Joint *	EPDM 70

* Pièce de rechange

Il faut tenir compte des indications et des restrictions de la réglementation technique!

Les instructions de service peuvent être demandées par téléphone au +49 (0)5207 / 994-0 ou par télécopie au +49 (0)5207 / 994-158 ou -159.

Les robinets ARI en EN-JL1040 ne sont pas agréés pour une utilisation dans les installations selon TRD 110.

Le domaine d'utilisation de la robinetterie relève de la responsabilité de l'installateur ou de l'exploitant de l'installation.

Dimensions

Diamètre nominal	(mm)	15	20	25	32	40	50	65	80	100	125	150	200
L / FTF-14 (10./12.072)	(mm)	115	120	125	130	140	150	170	180	190	200	210	230
L / FTF-1 (10./12.073)	(mm)	130	150	160	180	200	230	290	310	350	400	480	600
H2	(mm)	195	195	195	195	220	230	260	330	355	405	460	630
ØA	(mm)	60	60	60	60	60	60	60	87	87	87	87	87
ØC1	(mm)	110	110	110	110	140	140	140	180	180	180	180	180
ØC2	(mm)	120	120	120	120	150	150	150	190	190	190	190	190
Course	(mm)	20	20	20	20	24	30	39	48	60	75	90	125
Valeur Kvs (10./12.072: FTF-14)	(m³/h)	15,3	21,6	31,1	50	62	91	136	250	383	533	833	1518
Valeur Kvs (10./12.073: FTF-1)	(m³/h)	19,6	26,3	32,2	53,6	62,8	94,5	156	242,5	369	532	878	1533
Valeur Zeta (10./12.072: FTF-14)	--	0,3	0,5	0,6	0,7	1,1	1,2	1,5	1,0	1,1	1,4	1,2	1,1
Valeur Zeta (10./12.073: FTF-1)	--	0,3	0,4	0,6	0,6	1,0	1,1	1,2	1,1	1,2	1,4	1,0	1,1

Valeur zéta ... avec marge de tolérance résultant du calcul de la valeur du Kv selon VDI/VDE 2173.

Dimensions standard des brides voir page 6

Longueur face à face FTF série 14 et série 1 selon DIN EN 558

Poids

Diamètre nominal	(mm)	15	20	25	32	40	50	65	80	100	125	150	200
10.072	(kg)	2,9	3,3	3,6	4,3	6,2	7,0	8,3	14,9	21,0	24,9	33,2	65,0
12.072	(kg)	3,4	3,8	4,3	5,4	7,6	9,1	11,9	16,5	24,2	28,6	38,3	74,0
10.073	(kg)	3,0	3,4	3,7	4,6	6,6	7,7	9,7	16,7	25,0	31,0	43,0	95,0
12.073	(kg)	3,5	3,9	4,5	5,6	8,0	9,8	13,3	18,3	28,6	34,8	48,8	105,0

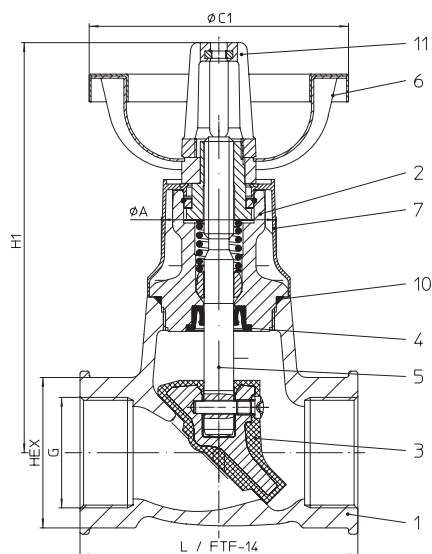
Robinet à soupape d'arrêt à passage droit avec manchons taraudés et étanchéité souple - longueur face à face FTF-14 (Fonte grise)


Figure	Pression nominale	Matériau	Diamètre nominal	Longueur face à face
12.076	PN16	EN-JL1040	DN15-50 G 1/2 - 2	FTF-14

Clapet en EPDM; ne convient pas pour les fluides contenant des huiles minérales !

Plage de température: -10°C à +120°C (temporairement jusqu'à +130°C)

Extrait de domaines d'utilisation possibles

Installations de chauffage, installations de climatisation, etc.
(autres domaines d'utilisation sur demande)

Extrait de fluides de débit possibles

Eau froide, eau chaude, eau surchauffée, eau glycolée, etc.
(autres fluides de débit sur demande)

Nomenclature

Pos.	Désignation	Fig. 12.076
1	Corps	EN-JL1040, EN-GJL-250
2	Bonnet	EN-JL1040, EN-GJL-250
3	Clapet *	GTW / EPDM
4	Bague d'étanchéité	EPDM 70 (Double joint d'étanchéité de tige EDD)
5	Tige	X20Cr13+QT, 1.4021+QT
6	Volant	PA 6
7	Chapeau isolant	PA 6.6 (érodé n. VDI 3400/39)
10	Joint *	EPDM 70

* Pièce de rechange

Il faut tenir compte des indications et des restrictions de la réglementation technique!

Les instructions de service peuvent être demandées par téléphone au +49 (0)5207 / 994-0 ou par télécopie au +49 (0)5207 / 994-158 ou -159.

Les robinets ARI en EN-JL1040 ne sont pas agréés pour une utilisation dans les installations selon TRD 110.

Le domaine d'utilisation de la robinetterie relève de la responsabilité de l'installateur ou de l'exploitant de l'installation.

Dimensions

Diamètre nominal	(mm)	15	20	25	32	40	50
	(pouce)	1/2	3/4	1	1 1/4	1 1/2	2
L	(mm)	115	120	125	130	140	150
G	(pouce)	1/2	3/4	1	1 1/4	1 1/2	2
H1	(mm)	190	190	190	190	215	225
HEX	(mm)	32 (hex.)	41 (hex.)	46 (hex.)	55 (oct.)	65 (oct.)	75 (oct.)
ØA	(mm)	60	60	60	60	60	60
ØC1	(mm)	110	110	110	110	140	140
Course	(mm)	20	20	20	20	24	30
Valeur Kvs	(m³/h)	15,3	21,6	31,1	50,0	62,0	91,0
Valeur Zeta	--	0,3	0,5	0,6	0,7	1,1	1,2

Valeur zéta ... avec marge de tolérance résultant du calcul de la valeur du Kv selon VDI/VDE 2173.

longueur face à face FTF série 14 selon DIN EN 558

Manchons taraudés selon DIN ISO 228-1

Poids

Diamètre nominal	(mm)	15	20	25	32	40	50
	(pouce)	1/2	3/4	1	1 1/4	1 1/2	2
12.076	(kg)	2,5	2,8	3,1	3,2	5,2	6,2

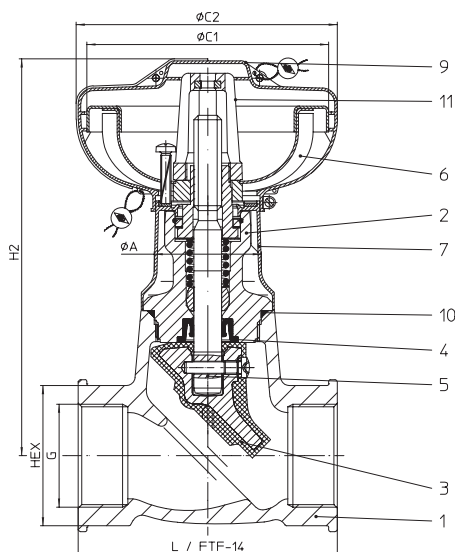
Robinet à soupape d'arrêt à passage droit avec manchons taraudés et étanchéité souple comme robinet à capot de verrouillage - longueur face à face FTF-14 (Fonte grise)


Figure	Pression nominale	Matériau	Diamètre nominal	Longueur face à face
12.078	PN16	EN-JL1040	DN15-50 G 1/2 - 2	FTF-14

Robinet à soupape à capuchon ARI-EURO-WEDI afin d'éviter toute fermeture non-intentionnelle selon DIN EN 12828.

Clapet en EPDM; ne convient pas pour les fluides contenant des huiles minérales !

Plage de température: -10°C à +120°C (temporairement jusqu'à +130°C)

Extrait de domaines d'utilisation possibles

Installations de chauffage, installations de climatisation, etc.
(autres domaines d'utilisation sur demande)

Extrait de fluides de débit possibles

Eau froide, eau chaude, eau surchauffée, eau glycolée, etc.
(autres fluides de débit sur demande)

Nomenclature

Pos.	Désignation	Fig. 12.078
1	Corps	EN-JL1040, EN-GJL-250
2	Bonnet	EN-JL1040, EN-GJL-250
3	Clapet *	GTW / EPDM
4	Bague d'étanchéité	EPDM 70 (Double joint d'étanchéité de tige EDD)
5	Tige	X20Cr13+QT, 1.4021+QT
6	Volant	PA 6
7	Chapeau isolant	PA 6.6 (érodé n. VDI 3400/39)
9	Chapeau de sécurité	PP
10	Joint *	EPDM 70

* Pièce de rechange

Il faut tenir compte des indications et des restrictions de la réglementation technique!

Les instructions de service peuvent être demandées par téléphone au +49 (0)5207 / 994-0 ou par télécopie au +49 (0)5207 / 994-158 ou -159.

Les robinets ARI en EN-JL1040 ne sont pas agréés pour une utilisation dans les installations selon TRD 110.

Le domaine d'utilisation de la robinetterie relève de la responsabilité de l'installateur ou de l'exploitant de l'installation.

Dimensions

Diamètre nominal	(mm)	15	20	25	32	40	50
	(pouce)	1/2	3/4	1	1 1/4	1 1/2	2
L	(mm)	115	120	125	130	140	150
G	(pouce)	1/2	3/4	1	1 1/4	1 1/2	2
H2	(mm)	195	195	195	195	220	230
HEX	(mm)	32 (hex.)	41 (hex.)	46 (hex.)	55 (oct.)	65 (oct.)	75 (oct.)
ØA	(mm)	60	60	60	60	60	60
ØC1	(mm)	110	110	110	110	140	140
ØC2	(mm)	120	120	120	120	150	150
Course	(mm)	20	20	20	20	24	30
Valeur Kvs	(m³/h)	15,3	21,6	31,1	50,0	62,0	91,0
Valeur Zeta	--	0,3	0,5	0,6	0,7	1,1	1,2

Valeur zéta ... avec marge de tolérance résultant du calcul de la valeur du Kv selon VDI/VDE 2173.

longueur face à face FTF série 14 selon DIN EN 558

Manchons taraudés selon DIN ISO 228-1

Poids

Diamètre nominal	(mm)	15	20	25	32	40	50
	(pouce)	1/2	3/4	1	1 1/4	1 1/2	2
12.078	(kg)	2,5	2,8	3,1	3,2	5,2	6,2

Dimensions standard des brides

Brides selon DIN EN 1092-2 (Alésages de bride/ tolérances d'épaisseur selon DIN 2531/2533)

DN		(mm)	15	20	25	32	40	50	65	80	100	125	150	200
PN6	ØD	(mm)	80	90	100	120	130	140	160	190	210	240	265	320
PN6	ØK	(mm)	55	65	75	90	100	110	130	150	170	200	225	280
PN6	n x Ød	(mm)	4x11	4x11	4x11	4x14	4x14	4x14	4x14	4x18	4x18	8x18	8x18	8x18
PN16	ØD	(mm)	95	105	115	140	150	165	185	200	220	250	285	340
PN16	ØK	(mm)	65	75	85	100	110	125	145	160	180	210	240	295
PN16	n x Ød	(mm)	4x14	4x14	4x14	4x18	4x18	4x18	4x18	8x18	8x18	8x18	8x22	12x22

Tableau: pressions/températures selon DIN EN 1092-2

Matériau	PN		-10°C à 120°C	120°C	130°C
EN-JL1040	6	bar	6	6	5,8
EN-JL1040	16	bar	16	16	15,5

Lors de la commande, prière d'indiquer:

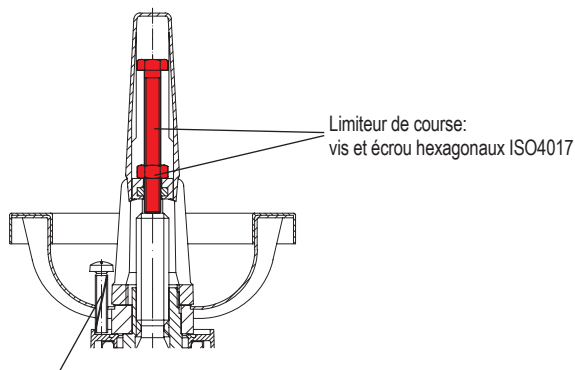
- Le numéro de figure
- Pression nominale
- Diamètre nominal
- Les versions spéciales ou les accessoires éventuels

**L'utilisation dans une zone
antidéflagrante (ATEX) doit être
précisée à la commande**

 Dimensions en mm
 Poids en kg
 1 bar $\hat{=}$ 10⁵ Pa $\hat{=}$ 0,1 MPa
 Kvs en m³/h

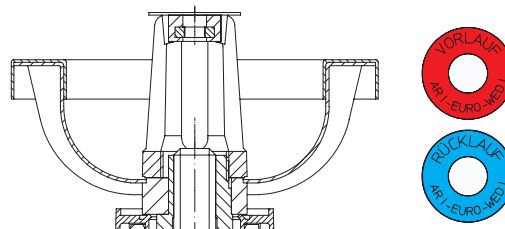
Exemple:

Figure 12.070, FTF-14, pression nominale PN16, diamètre nominal DN 100, avec limiteur de course et dispositif de réglage



Dispositif de blocage

Limiteur de course + dispositif de blocage



Marquage amont/aval

Diamètre nominal mm	Limiteur de course	Dispositif de blocage
15 - 32	M8 x 50	Vis AMTEC B 52004 M5 x 25
40 - 65	M8 x 70	
80	M10 x 80	Vis autotaraudeuse DIN 7516 M6 x 30
100	M10 x 100	
125	M10 x 110	
150	M10 x 130	
200	M10 x 170	