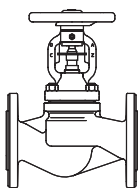


Robinet à soupape d'arrêt à soufflet, étanchéité métal/métal, sans entretien
ARI-FABA® LongLife -
Corps droit à brides

- Marque d'homologation DIN DVGW
- Marque du composant (repère sur la bride d'entrée) TÜ.A/TÜV.AR.186-00
- TA - Luft TÜV essai n° 088-945053
- TRB 801 Annexe II N°45 (sauf EN-JL1040)

Fonte grise
 Fonte à graphite sphéroïdal
 Acier moulé
 Acier forgé

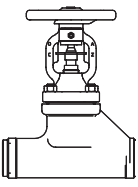

Fig. 046

Page 2+3

ARI-FABA® LongLife -
Corps droit avec embouts à souder

- Marque d'homologation DIN DVGW
- Marque du composant (repère sur la bride d'entrée) TÜ.A/TÜV.AR.186-00
- TA - Luft TÜV essai n° 088-945053
- TRB 801 Annexe II N°45

Acier forgé

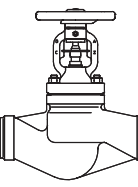

Fig. 040

Page 4

ARI-FABA® LongLife -
Corps droit avec embouts à souder

- Marque d'homologation DIN DVGW
- Marque du composant (repère sur la bride d'entrée) TÜ.A/TÜV.AR.186-00
- TA - Luft TÜV essai n° 088-945053
- TRB 801 Annexe II N°45

Acier moulé


Fig. 040

Page 5

ARI-FABA® LongLife -
Siège incliné avec embouts à souder

- Marque d'homologation DIN DVGW
- Marque du composant (repère sur la bride d'entrée) TÜ.A/TÜV.AR.186-00
- TA - Luft TÜV essai n° 088-945053
- TRB 801 Annexe II N°45

Acier moulé

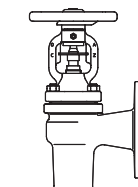

Fig. 066

Page 6

ARI-FABA® LongLife -
Corps équerre à brides

- Marque d'homologation DIN DVGW
- Marque du composant (repère sur la bride d'entrée) TÜ.A/TÜV.AR.186-00
- TA - Luft TÜV essai n° 088-945053
- TRB 801 Annexe II N°45 (sauf EN-JL1040)

Fonte grise
 Fonte à graphite sphéroïdal
 Acier moulé

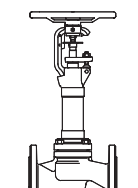

Fig. 047

Page 7

ARI-FABA® LA -
Corps droit à brides

- TA - Luft TÜV essai n° 088-945053
- TRB 801 Annexe II N°45

Acier moulé

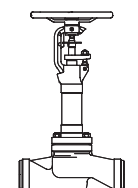

Fig. 044

Page 8

ARI-FABA® LA -
Corps droit avec embouts à souder

- TA - Luft TÜV essai n° 088-945053
- TRB 801 Annexe II N°45

Acier moulé

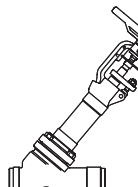

Fig. 067

Page 9+10

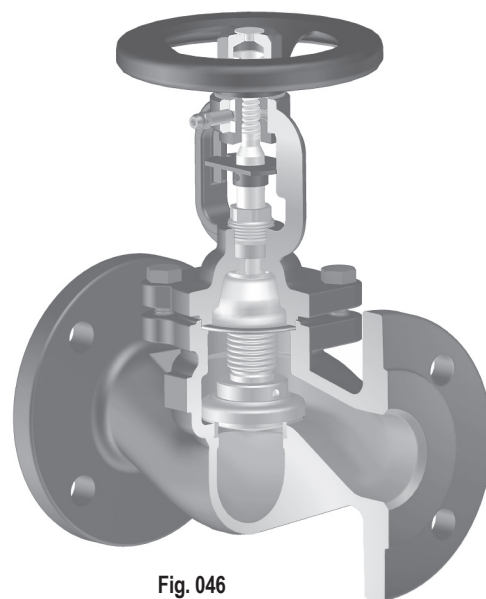
ARI-FABA® LA -
Siège incliné avec embouts à souder

- TA - Luft TÜV essai n° 088-945053
- TRB 801 Annexe II N°45

Acier moulé


Fig. 068

Page 11

FABA®
 LONG LIFE

Fig. 046

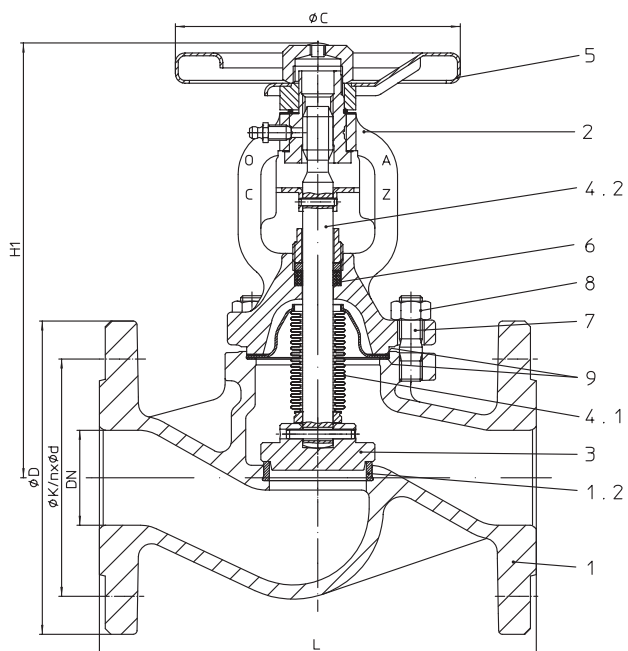
Versions en acier inox
 consulter la fiche technique
 „ARI-FABA® LongLife Acier inoxydable“
 Pour ANSI
 consulter la fiche technique
 „ARI-FABA®-ANSI LongLife“

Caractéristiques:

- Soufflet à double paroi
- DN 15-100 clapet d'étranglement
- DN 15- 80 tige à pas fin
- Graisseur servant de dispositif de blocage
- Robinet en fonte grise avec chapeau à arcade en fonte à graphite sphéroïdal
- Chapeau à arcade dissipant la chaleur
- Etanchéité soufflet/tige
- Presse-étoupe de sécurité
- Indicateur de position amovible de série
- Volant non montant
- Dispositif anti-rotation amovible pour chaque diamètre nominal
- Tige à filetage extérieur
- Tige à filetage roulé

ARI-FABA® LA:

- Soufflet situé hors zone d'écoulement
- Valeurs zéta avantageuses, même pour les petits diamètres nominaux
- Boulon à charnière et couronne de presse-étoupe avec douille de pression

Robinet à soupape d'arrêt à passage droit avec brides et soufflet (Fonte grise, Fonte à graphite sphéroïdal, Acier moulé)


No. de figure	Pression nominale	Matériau	Diamètre nominal
12.046	PN16	EN-JL1040	DN15-300
22.046	PN16	EN-JS1049	DN15-350
	Test: DIN DVGW-Reg. DG-4313AO 0772		
23.046	PN25	EN-JS1049	DN15-150
	PN25	1.0619+N	DN200-400
34.046	Test: Marque du composant (repère sur la bride d'entrée) TÜ.A/TÜV. AR.186-00 DIN DVGW-Reg. DG-4313AO 0777		
	PN40	1.0619+N	DN15-250
35.046	Test: Marque du composant (repère sur la bride d'entrée) TÜ.A/TÜV. AR.186-00 DIN DVGW-Reg. DG-4313AO 0777		
	Test: • TA - Luft TÜV essai n° 088-945053		
Lors de pressions différentielles élevées - clapet d'équilibrage nécessaire! (cf. page 13)			
DN15-100: clapet d'étranglement de série (pour max. perm. ΔP voir annexe: Courbes caractéristiques de débit)			

Extrait de domaines d'utilisation possibles

Industrie, technologie de centrales électriques, installations d'épuration des gaz de fumée, technologie des procédés industriels, alimentation en gaz, installations de vapeur, usines de traitement, installations de vide, installations de chauffage, technique ménagère et du bâtiment, usines d'huile caloporteuse, constr. d'installations technologiques, etc (autres domaines d'utilisation sur demande)

Extrait de fluides de débit possibles

Vapeurs, gaz, eau surchauffée, huiles caloporteuses, eau industrielle, vide, ammoniac, etc. (autres fluides de débit sur demande)

Nomenclature

Pos.	Désignation	Fig. 12.046	Fig. 22.046 / Fig. 23.046	Fig. 34.046 / Fig. 35.046
1	Corps	EN-JL1040, EN-GJL-250	EN-JS1049, EN-GJS-400-18U-LT	GP240GH+N, 1.0619+N
1.2	Bague de siège	X20Cr13+QT, 1.4021+QT	X20Cr13+QT, 1.4021+QT	≤DN50: X20Cr13+QT, 1.4021+QT / >DN50: G19 9 NbSi, 1.4551
2	Chapeau à arcade	EN-JS1049, EN-GJS-400-18U-LT	EN-JS1049, EN-GJS-400-18U-LT	≤ DN80: P250GH, 1.0460 > DN80: GP240GH+N, 1.0619+N
3	Clapet *	≤ DN200: X20Cr13+QT, 1.4021+QT / > DN200: P265GH, 1.0425 / G19 9 Nb Si, 1.4551		
4.1	Soufflet d'étanchéité *	X6CrNiMoTi17 12 2, 1.4571		
4.2	Tige *	X20Cr13+QT, 1.4021+QT		
5	Volant	≤DN125: St (revêtement époxy) / >DN125: EN-JL1040, EN-GJL-250 (revêtement époxy)		
6	Bague de garniture *	Graphite pur		
7	Vis hexagonale	5.6	--	--
7	Goujon fileté	--	25CrMo4, 1.7218	--
8	Ecrous hexagonaux	--	C35E, 1.1181	--
9	Joint plat *	Graphite pur (avec âme en acier inoxydable, CrNi)		

* Pièce de rechange

Il faut tenir compte des indications et des restrictions de la réglementation technique!

Les instructions de service peuvent être demandées par téléphone au +49 (0)5207 / 994-0 ou par télécopie au +49 (0)5207 / 994-158 ou -159.

Les robinets ARI en EN-JL1040 ne sont pas agréés pour une utilisation dans les installations selon TRD 110.

Il existe une autorisation de fabrication selon TRB 801 n° 45. (EN-JL1040 n'est pas autorisé selon TRB 801 n° 45)

Le domaine d'utilisation de la robinetterie relève de la responsabilité de l'installateur ou de l'exploitant de l'installation.

Dimensions

	DN	15	20	25	32	40	50	65	80	100	125	150	200	250	300	350	400
L	(mm)	130	150	160	180	200	230	290	310	350	400	480	600	730	850	980	1100
H1	(mm)	205	205	210	210	225	230	245	265	365	395	425	550	720	775	975	1015
ØC (PN16/25)	(mm)	126	126	126	126	150	150	175	175	225	300	400	520	520	520	640	640
ØC (PN40)	(mm)	126	126	126	126	150	150	175	225	300	300	400	520	520	--	--	--
Course	(mm)	6	6	8	8	13	13	16	20	25	32	40	50	70	80	90	100
Valeur Kvs	(m³/h)	4,7	7,4	11,2	18,3	29,3	44,2	73,2	112,2	173	288	410	725	1145	1635	2220	3180
Valeur Zeta	--	3,7	4,7	5	5	4,8	5,1	5,3	5,2	5,3	4,7	4,8	4,9	4,8	4,8	4,9	4

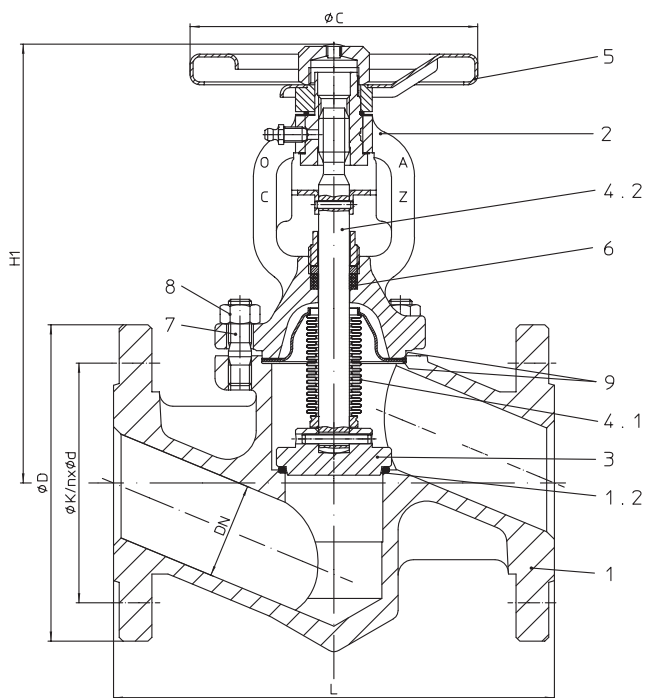
Valeur zéta ... avec marge de tolérance résultant du calcul de la valeur du Kv selon VDI/VDE 2173.

Dimensions standard des brides voir page 15

Longueur face à face FTF série 1 selon DIN EN 558

Poids

No. de figure	DN	15	20	25	32	40	50	65	80	100	125	150	200	250	300	350	400
12. / 22. / 23.046	(kg)	3,6	4,3	5,3	6,6	9,2	11,6	15,8	21,8	33	54	69	140	240	265	360	--
34.046	(kg)	--	--	--	--	--	--	--	--	--	--	--	147	238	339	570	650
35.046	(kg)	4,5	4,8	6,2	7,3	10,6	12,6	19,1	26,1	35	60,3	88	178	305	--	--	--

Robinet à soupape d'arrêt à passage droit avec brides et soufflet (Acier forgé)


No. de figure	Pression nominale	Matériau	Diamètre nominal
45.046	PN40	1.0460	DN15-50
	DN >50 cf. Fig. 35.046 (1.0619+N)		
Test: • Marque du composant (repère sur la bride d'entrée) TÜ.A/TÜV.AR.186-00 • TA - Luft TÜV essai n° 088-945053			
clapet d'étranglement de série (pour max. perm. ΔP voir annexe: Courbes caractéristiques de débit)			

Extrait de domaines d'utilisation possibles

Industrie, technologie de centrales électriques, installations d'épuration des gaz de fumée, technologie des procédés industriels, alimentation en gaz, installations de vapeur, usines de traitement, installations de vide, installations de chauffage, technique ménagère et du bâtiment, usines d'huile caloporteuse, constr. d'installations technologiques, etc (autres domaines d'utilisation sur demande)

Extrait de fluides de débit possibles

Vapeurs, gaz, eau surchauffée, huiles caloporteuses, eau industrielle, vide, ammoniac, etc (autres fluides de débit sur demande)

Nomenclature

Pos.	Désignation	Fig. 45.046
1	Corps	P250 GH, 1.0460
1.2	Siège	G19 9 NbSi, 1.4551
2	Chapeau à arcade	P250 GH, 1.0460
3	Clapet *	X20Cr13+QT, 1.4021+QT
4.1	Soufflet d'étanchéité *	X6CrNiMoTi17 12 2, 1.4571
4.2	Tige *	X20Cr13+QT, 1.4021+QT
5	Volant	Fe P01, 1.0330 (revêtement époxy)
6	Bague de garniture *	Graphite pur
7	Goujon fileté	25CrMo4, 1.7218
8	Ecrous hexagonaux	C35E, 1.1181
9	Joint plat *	Graphite pur (avec âme en acier inoxydable, CrNi)

* Pièce de rechange

Il faut tenir compte des indications et des restrictions de la réglementation technique!

Les instructions de service peuvent être demandées par téléphone au +49 (0)5207 / 994-0 ou par télécopie au +49 (0)5207 / 994-158 ou -159.

Il existe une autorisation de fabrication selon TRB 801 n° 45.

Le domaine d'utilisation de la robinetterie relève de la responsabilité de l'installateur ou de l'exploitant de l'installation.

Dimensions

	DN	15	20	25	32	40	50
L	(mm)	130	150	160	180	200	230
H1	(mm)	215	215	225	230	225	230
ØC (PN40)	(mm)	126	126	126	126	150	150
Course	(mm)	6	6	8	8	13	13
Valeur Kvs	(m³/h)	3,3	5,8	9,2	15	23,3	36
Valeur Zeta	--	7,4	7,6	7,4	7,4	7,5	7,7

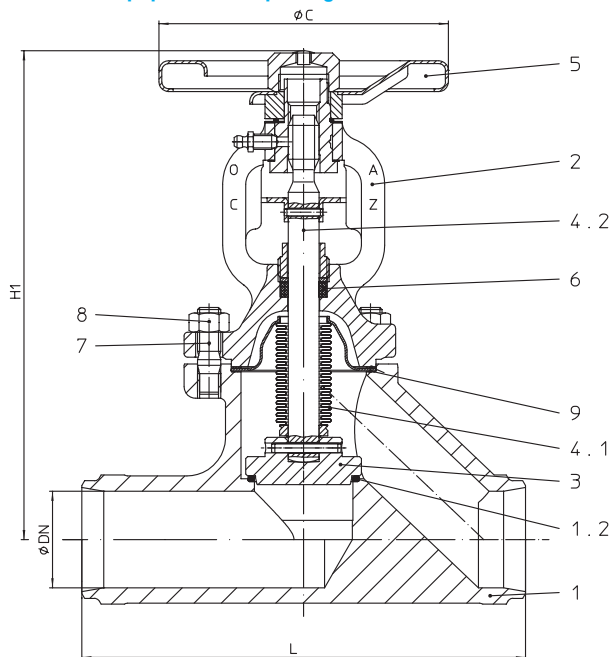
Valeur zéta ... avec marge de tolérance résultant du calcul de la valeur du Kv selon VDI/VDE 2173.

Dimensions standard des brides voir page 15

Longueur face à face FTF série 1 selon DIN EN 558

Poids

No. de figure	DN	15	20	25	32	40	50
45.046	(kg)	3,8	4,8	5,5	7	10	12

Robinet à soupape d'arrêt à passage droit avec embouts à souder et soufflet (Acier forgé)


No. de figure	Pression nominale	Matériau	Diamètre nominal
45.040	PN40	P250 GH	DN15-50
	DN >50 cf. Fig. 35.040 (1.0619+N)		
Embouts à souder selon DIN EN 12627 - 4 (cf. page 12)			
Test: • Marque du composant (repère sur la bride d'entrée) TÜ.A/TÜV.AR.186-00 • TA - Luft TÜV essai n° 088-945053			
clapet d'étranglement de série (pour max. perm. ΔP voir annexe: Courbes caractéristiques de débit)			

Extrait de domaines d'utilisation possibles

Industrie, technologie de centrales électriques, installations d'épuration des gaz de fumée, technologie des procédés industriels, alimentation en gaz, installations de vapeur, usines de traitement, installations de vide, installations de chauffage, technique ménagère et du bâtiment, usines d'huile caloporteuse, constr. d'installations technologiques, etc (autres domaines d'utilisation sur demande)

Extrait de fluides de débit possibles

Vapeurs, gaz, eau surchauffée, huiles caloportuses, eau industrielle, vide, ammoniac, etc. (autres fluides de débit sur demande)

Nomenclature

Pos.	Désignation	Fig. 45.040
1	Corps	P250 GH, 1.0460
1.2	Siège	G19 9 NbSi, 1.4551
2	Chapeau à arcade	P250 GH, 1.0460
3	Clapet *	X20Cr13+QT, 1.4021+QT
4.1	Soufflet d'étanchéité *	X6CrNiMoTi17 12 2, 1.4571
4.2	Tige *	X20Cr13+QT, 1.4021+QT
5	Volant	Fe P01, 1.0330 (revêtement époxy)
6	Bague de garniture *	Graphite pur
7	Goujon fileté	25CrMo4, 1.7218
8	Ecrous hexagonaux	C35E, 1.1181
9	Joint plat *	Graphite pur (avec âme en acier inoxydable, CrNi)

* Pièce de rechange

Il faut tenir compte des indications et des restrictions de la réglementation technique!

Les instructions de service peuvent être demandées par téléphone au +49 (0)5207 / 994-0 ou par télécopie au +49 (0)5207 / 994-158 ou -159.

Il existe une autorisation de fabrication selon TRB 801 n° 45

Le domaine d'utilisation de la robinetterie relève de la responsabilité de l'installateur ou de l'exploitant de l'installation.

Dimensions

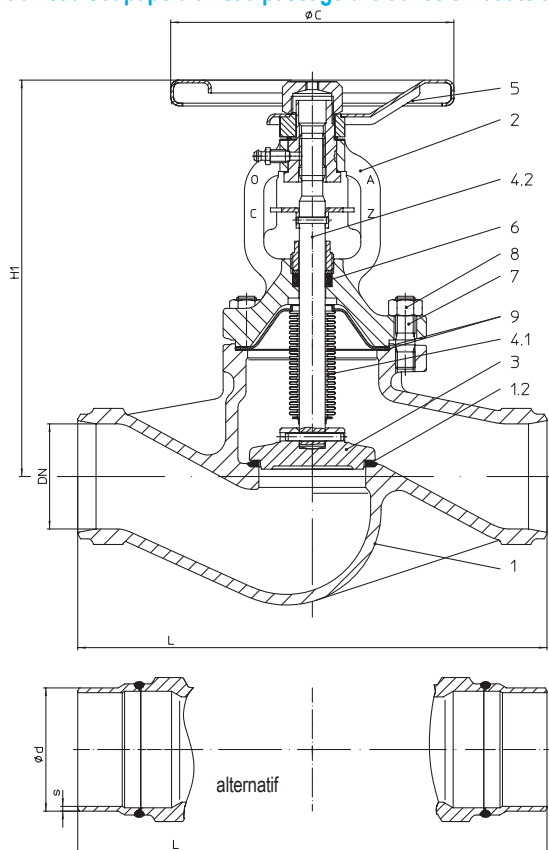
	DN	15	20	25	32	40	50
L	(mm)	130	150	160	180	200	230
H1	(mm)	215	215	225	230	250	255
ØC (PN40)	(mm)	126	126	126	126	150	150
Course	(mm)	6	6	8	8	13	13
Valeur Kvs	(m³/h)	3,3	5,8	9,2	15	23,3	36
Valeur Zeta	--	7,4	7,6	7,4	7,4	7,5	7,7

Valeur zéta ... avec marge de tolérance résultant du calcul de la valeur du Kv selon VDI/VDE 2173.

Longueur face à face ETE série 1 selon DIN EN 12982

Poids

No. de figure	DN	15	20	25	32	40	50
45.040	(kg)	2,6	2,8	3,8	4,2	5,8	8,2

Robinet à soupape d'arrêt à passage droit avec embouts à souder et soufflet (Acier moulé)


No. de figure	Pression nominale	Matériau	Diamètre nominal
34.040	PN25	1.0619+N	DN200-300
35.040	PN40	1.0619+N	DN65-250
Embouts à souder selon DIN EN 12627 - 4 (cf. page 12) alternatif: DN65-200 avec embouts à souder ferrés en acier P235GH			
Test: • Marque du composant (repère sur la bride d'entrée) TÜ.A/TÜV.AR.186-00 • TA - Luft TÜV essai n° 088-945053 • DIN DVGW-Reg. DG-4313AO 0777 / 0778			
Lors de pressions différentielles élevées - clapet d'équilibrage nécessaire! (cf. page 13)			
DN65-100: clapet d'étranglement de série (pour max. perm. ΔP voir annexe: Courbes caractéristiques de débit)			

Extrait de domaines d'utilisation possibles

Industrie, technologie de centrales électriques, installations d'épuration des gaz de fumée, technologie des procédés industriels, alimentation en gaz, installations de vapeur, usines de traitement, installations de vide, installations de chauffage, technique ménagère et du bâtiment, usines d'huile caloporteuse, constr. d'installations technologiques, etc (autres domaines d'utilisation sur demande)

Extrait de fluides de débit possibles

Vapeurs, gaz, eau surchauffée, huiles caloportuses, eau industrielle, vide, ammoniac, etc. (autres fluides de débit sur demande)

Nomenclature

Pos.	Désignation	Fig. 34.040 / 35.040
1	Corps	GP240GH+N, 1.0619+N
1.2	Siège	G19 9 NbSi, 1.4551
2	Chapeau à arcade	≤ DN80: P250GH, 1.0460 / > DN80: GP240GH+N, 1.0619+N
3	Clapet *	≤ DN200: X20Cr13+QT, 1.4021+QT / > DN200: P265GH, 1.0425 / G19 9 Nb Si, 1.4551
4.1	Soufflet d'étanchéité *	X6CrNiMoTi17 12 2, 1.4571
4.2	Tige *	X20Cr13+QT, 1.4021+QT
5	Volant	≤ DN125: St (revêtement époxy) / > DN125: EN-JL1040, EN-GJL-250 (revêtement époxy)
6	Bague de garniture *	Graphite pur
7	Goujon fileté	25CrMo4, 1.7218
8	Ecrous hexagonaux	C35E, 1.1181
9	Joint plat *	Graphite pur (avec âme en acier inoxydable, CrNi)
* Pièce de rechange		

Il faut tenir compte des indications et des restrictions de la réglementation technique!

Les instructions de service peuvent être demandées par téléphone au +49 (0)5207 / 994-0 ou par télécopie au +49 (0)5207 / 994-158 ou -159.

Les robinets ARI en EN-JL1040 ne sont pas agréés pour une utilisation dans les installations selon TRD 110.

Il existe une autorisation de fabrication selon TRB 801 n° 45

Le domaine d'utilisation de la robinetterie relève de la responsabilité de l'installateur ou de l'exploitant de l'installation.

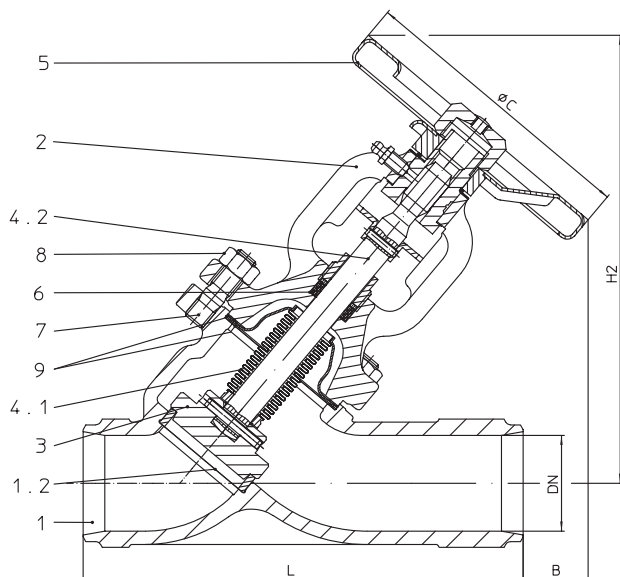
Dimensions

	DN	65	80	100	125	150	200	250	300
L	(mm)	290	310	350	400	480	600	730	850
H1	(mm)	245	265	365	395	425	550	720	775
ØC (PN25)	(mm)	--	--	--	--	--	520	520	520
ØC (PN40)	(mm)	175	225	300	300	400	--	--	--
Course	(mm)	16	20	25	32	40	50	70	80
Valeur Kvs	(m³/h)	73,2	112,2	173	288	410	725	1145	1635
Valeur Zeta	--	5,3	5,2	5,3	4,7	4,8	4,9	4,8	4,8
Valeur zéta ... avec marge de tolérance résultant du calcul de la valeur du Kv selon VDI/VDE 2173.									

Longueur face à face ETE série 1 selon DIN EN 12982

Poids

No. de figure	DN	65	80	100	125	150	200	250	300
34.040	(kg)	--	--	--	--	--	116	150	250
35.040	(kg)	12	16,8	23,6	40	56	116	150	--

Robinet à soupape d'arrêt à siège incliné avec embouts à souder et soufflet (Acier moulé)


No. de figure	Pression nominale	Matériau	Diamètre nominal
34.066	PN25	1.0619+N	DN200-300
	Test: • DIN DVGW-Reg. DG-4313AO 0775		
35.066	PN40	1.0619+N	DN15-250
	Test: • DIN DVGW-Reg. DG-4313AO 0776		
Embouts à souder selon DIN EN 12627 - 4 (cf. page 12)			
Test: • Marque du composant (repère sur la bride d'entrée) TÜ.A/TÜV.AR.186-00 • TA - Luft TÜV essai n° 088-945053			
Lors de pressions différentielles élevées - clapet d'équilibrage nécessaire! (cf. page 13)			
DN15-100: clapet d'étranglement de série (pour max. perm. ΔP voir annexe: Courbes caractéristiques de débit)			

Extrait de domaines d'utilisation possibles

Industrie, technologie de centrales électriques, installations d'épuration des gaz de fumée, technologie des procédés industriels, alimentation en gaz, installations de vapeur, usines de traitement, installations de vide, installations de chauffage, technique ménagère et du bâtiment, usines d'huile caloporteuse, constr. d'installations technologiques, etc
(autres domaines d'utilisation sur demande)

Extrait de fluides de débit possibles

Vapeurs, gaz, eau surchauffée, huiles caloportuses, eau industrielle, vide, ammoniac, etc.
(autres fluides de débit sur demande)

Nomenclature

Pos.	Désignation	Fig. 34./35.066
1	Corps	GP240GH+N, 1.0619+N
1.2	Bague de siège	≤DN50: X20Cr13+QT, 1.4021+QT / >DN50: G19 9 NbSi, 1.4551
2	Chapeau à arcade	GP240GH+N, 1.0619+N
3	Clapet *	≤DN200: X20Cr13+QT, 1.4021+QT / >DN200: P265GH, 1.0425 / G19 9 Nb Si, 1.4551
4.1	Soufflet d'étanchéité *	X6CrNiMoTi17 12 2, 1.4571
4.2	Tige *	X20Cr13+QT, 1.4021+QT
5	Volant	≤DN125: St (revêtement époxy) / >DN125: EN-JL1040, EN-GJL-250 (revêtement époxy)
6	Bague de garniture *	Graphite pur
7	Goujon fileté	25CrMo4, 1.7218
8	Ecrous hexagonaux	C35E, 1.1181
9	Joint plat *	Graphite pur (avec âme en acier inoxydable, CrNi)

* Pièce de rechange

Il faut tenir compte des indications et des restrictions de la réglementation technique!

Les instructions de service peuvent être demandées par téléphone au +49 (0)5207 / 994-0 ou par télécopie au +49 (0)5207 / 994-158 ou -159.

Il existe une autorisation de fabrication selon TRB 801 n° 45

Le domaine d'utilisation de la robinetterie relève de la responsabilité de l'installateur ou de l'exploitant de l'installation.

Dimensions

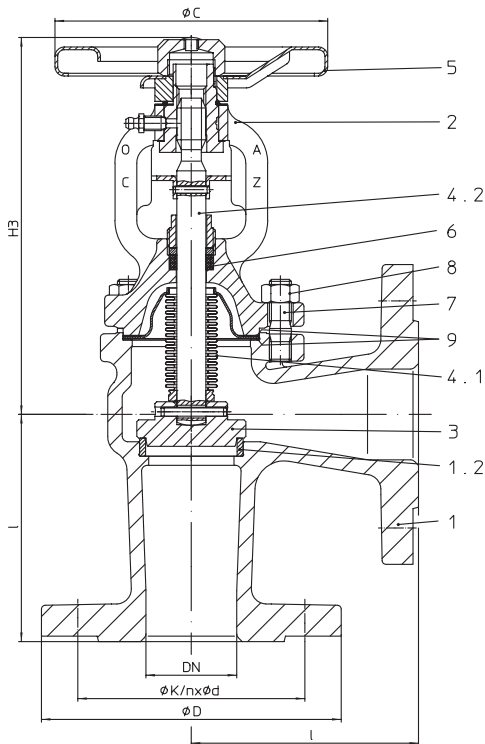
	DN	15	20	25	32	40	50	65	80	100	125	150	200	250	300
L	(mm)	130	150	160	180	200	230	290	310	350	400	480	600	730	850
H2	(mm)	195	195	205	205	235	235	265	295	380	415	480	615	740	795
B	(mm)	85	65	65	50	60	35	10	45	90	60	50	110	100	45
ØC (PN25)	(mm)	--	--	--	--	--	--	--	--	--	--	--	520	520	520
ØC (PN40)	(mm)	126	126	126	126	150	150	175	225	300	300	400	520	520	--
Course	(mm)	6	6	8	8	13	13	16	20	25	32	40	50	70	80
Valeur Kvs	(m³/h)	5,7	6,8	12,7	16,8	35,8	47,7	77	107	174	279	406	789	1253	1655
Valeur Zeta	--	2,5	5,5	3,9	5,9	3,2	4,4	4,8	5,7	5,3	5	4,9	4,1	4	4,7

Valeur zéta ... avec marge de tolérance résultant du calcul de la valeur du Kv selon VDI/VDE 2173.

Longueur face à face ETE série 1 selon DIN EN 12982

Poids

No. de figure	DN	15	20	25	32	40	50	65	80	100	125	150	200	250	300
34.066	(kg)	--	--	--	--	--	--	--	--	--	--	--	131	210	230
35.066	(kg)	2,8	3	3,4	3,2	4,5	7,3	9	11,4	14,3	27,5	62	131	210	--

Robinet à soupape d'arrêt à corps équerre avec brides et soufflet (Fonte grise, Fonte à graphite sphéroïdal, Acier moulé)


No. de figure	Pression nominale	Matériau	Diamètre nominal
12.047	PN16	EN-JL1040	DN15-300
22.047	PN16	EN-JS1049	DN15-300
	Test: • DIN DVGW-Reg. DG-4313AO 0771		
34.047	PN25	1.0619+N	DN200-300
	Test: • Marque du composant (repère sur la bride d'entrée) TÜ./ TÜV.AR.186-00 • DIN DVGW-Reg. DG-4313AO 0773		
35.047	PN40	1.0619+N	DN15-150
	Test: • Marque du composant (repère sur la bride d'entrée) TÜ./ TÜV.AR.186-00 • DIN DVGW-Reg. DG-4313AO 0774		
Test: • TA - Luft TÜV essai n° 088-945053			
Lors de pressions différentielles élevées - clapet d'équilibrage nécessaire! (cf. page 13)			
DN15-100: clapet d'étranglement de série (pour max. perm. ΔP voir annexe: Courbes caractéristiques de débit)			

Extrait de domaines d'utilisation possibles

Industrie, technologie de centrales électriques, installations d'épuration des gaz de fumée, technologie des procédés industriels, alimentation en gaz, installations de vapeur, usines de traitement, installations de vide, installations de chauffage, technique ménagère et du bâtiment, usines d'huile caloporteuse, constr. d'installations technologiques, etc (autres domaines d'utilisation sur demande)

Extrait de fluides de débit possibles

Vapeurs, gaz, eau surchauffée, huiles caloporteuses, eau industrielle, vide, ammoniac, etc. (autres fluides de débit sur demande)

Nomenclature

Pos.	Désignation	Fig. 12.047	Fig. 22.047	Fig. 34.047 / Fig. 35.047
1	Corps	EN-JL1040, EN-GJL-250	EN-JS1049, EN-GJS-400-18U-LT	GP240GH+N, 1.0619+N
1.2	Bague de siège	X20Cr13+QT, 1.4021+QT	X20Cr13+QT, 1.4021+QT	≤DN65: X20Cr13+QT, 1.4021+QT >DN65: G19 9 NbSi, 1.4551
2	Chapeau à arcade	EN-JS1049, EN-GJS-400-18U-LT	EN-JS1049, EN-GJS-400-18U-LT	≤DN80: P250GH, 1.0460 >DN80: GP240GH+N, 1.0619+N
3	Clapet *	≤DN200: X20Cr13+QT, 1.4021+QT / >DN200: P265GH, 1.0425 / G19 9 Nb Si, 1.4551		
4.1	Soufflet d'étanchéité *	X6CrNiMoTi17 12 2, 1.4571		
4.2	Tige *	X20Cr13+QT, 1.4021+QT		
5	Volant	≤DN125: St (revêtement époxy) / >DN125: EN-JL1040, EN-GJL-250 (revêtement époxy)		
6	Bague de garniture *	Graphite pur		
7	Vis hexagonale	5.6	--	
7	Goujon fileté	--	25CrMo4, 1.7218	
8	Ecrous hexagonaux	--	C35E, 1.1181	
9	Joint plat *	Graphite pur (avec âme en acier inoxydable, CrNi)		

* Pièce de rechange

Il faut tenir compte des indications et des restrictions de la réglementation technique!

Les instructions de service peuvent être demandées par téléphone au +49 (0)5207 / 994-0 ou par télécopie au +49 (0)5207 / 994-158 ou -159.

Les robinets ARI en EN-JL1040 ne sont pas agréés pour une utilisation dans les installations selon TRD 110.

Il existe une autorisation de fabrication selon TRB 801 n° 45. (EN-JL1040 n'est pas autorisé selon TRB 801 n° 45)

Le domaine d'utilisation de la robinetterie relève de la responsabilité de l'installateur ou de l'exploitant de l'installation.

Dimensions

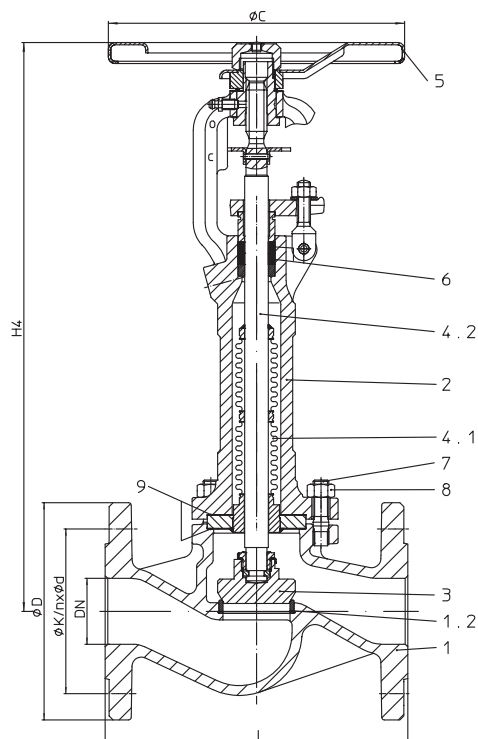
	DN	15	20	25	32	40	50	65	80	100	125	150	200	250	300
l	(mm)	90	95	100	105	115	125	145	155	175	200	225	275	325	375
H3	(mm)	190	190	195	195	210	210	220	235	325	345	370	485	615	665
ØC (PN16/25)	(mm)	126	126	126	126	150	150	175	175	225	300	400	520	520	520
ØC (PN40)	(mm)	126	126	126	126	150	150	175	225	300	300	400	520	--	--
Course	(mm)	6	6	8	8	13	13	16	20	25	32	40	50	70	80
Valeur Kvs	(m³/h)	5,2	9,2	15	24	37	58	96	150	235	360	510	905	1430	2040
Valeur Zeta	--	3	3	2,8	2,9	3	3	3,1	2,9	2,9	3	3,1	3,1	3,1	3,1

Valeur zéta ... avec marge de tolérance résultant du calcul de la valeur du Kv selon VDI/VDE 2173.

Longueur face à face CTF série 8 selon DIN EN 558

Poids

No. de figure	DN	15	20	25	32	40	50	65	80	100	125	150	200	250	300
12. / 22.047	(kg)	3,7	4,4	5,1	6,5	8,3	11,2	14,6	19,4	29,4	44	58	99	161	235
34.047	(kg)	--	--	--	--	--	--	--	--	--	--	--	124	153	261
35.047	(kg)	4,6	6,4	6,7	7,5	10,1	12,7	17,5	22	34	49	60	--	--	--

Robinet à soupape d'arrêt à passage droit avec brides et soufflet - soufflet long (Acier moulé)


No. de figure	Pression nominale	Matériau	Diamètre nominal
34.044	PN25	1.0619+N	DN15-400
35.044	PN40	1.0619+N	DN15-400
DN500 sur demande			
Test: TA - Luft TÜV essai n° 088-945053			
Lors de pressions différentielles élevées - clapet d'équilibrage nécessaire! (cf. page 13)			
DN15-300: Clapet avec siège à portée conique de série			

Convient particulièrement aux domaines d'applications critiques: directement en aval des pompes, coudes de pompes ou bifurcations, lors de coups de bélier, de fortes turbulences du fluide, etc.

Extrait de domaines d'utilisation possibles

Industrie, technologie de centrales électriques, installations d'épuration des gaz de fumée, technologie des procédés industriels, alimentation en gaz, installations de vapeur, usines de traitement, installations de vide, installations de chauffage, technique ménagère et du bâtiment, usines d'huile caloporteuse, constr. d'installations technologiques, etc (autres domaines d'utilisation sur demande)

Extrait de fluides de débit possibles

Vapeurs, gaz, eau surchauffée, huiles caloportuses, eau industrielle, vide, ammoniac, etc. (autres fluides de débit sur demande)

Nomenclature

Pos.	Désignation	Fig. 34.040 / 35.040
1	Corps	GP240GH+N, 1.0619+N
1.2	Bague de siège / Siège	≤DN50: X20Cr13+QT, 1.4021+QT / >DN50: G19 9 NbSi, 1.4551
2	Chapeau à arcade	GP240GH+N, 1.0619+N
3	Clapet *	X39CrMo17-1+QT, 1.4122+QT
4.1	Soufflet d'étanchéité *	X6CrNiMoTi17 12 2, 1.4571
4.2	Tige *	X6CrNiTi18-10, 1.4541
5	Volant	≤DN125: St (revêtement époxy) / >DN125: EN-JL1040, EN-GJL-250 (revêtement époxy)
6	Bague de garniture *	Graphite pur
7	Goujon fileté	25CrMo4, 1.7218
8	Ecrous hexagonaux	C35E, 1.1181
9	Joint plat *	Graphite pur (avec âme en acier inoxydable, CrNi)

* Pièce de rechange

Il faut tenir compte des indications et des restrictions de la réglementation technique!

Les instructions de service peuvent être demandées par téléphone au +49 (0)5207 / 994-0 ou par télécopie au +49 (0)5207 / 994-158 ou -159.

Il existe une autorisation de fabrication selon TRB 801 n° 45

Le domaine d'utilisation de la robinetterie relève de la responsabilité de l'installateur ou de l'exploitant de l'installation.

Dimensions

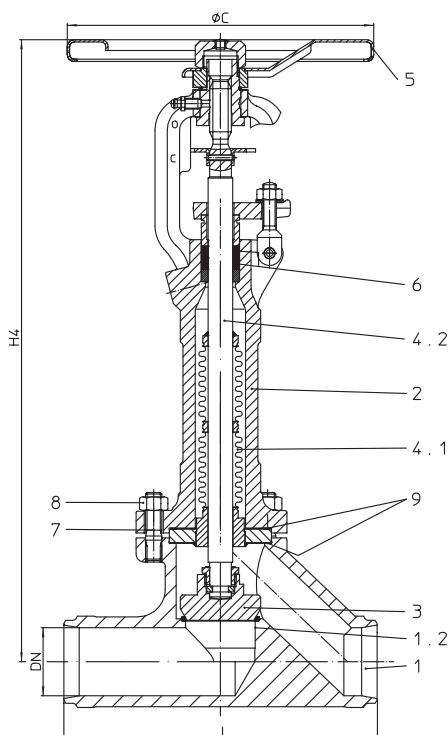
	DN	15	20	25	32	40	50	65	80	100	125	150	200	250	300	350	400
L	(mm)	130	150	160	180	200	230	290	310	350	400	480	600	730	850	980	1100
H4	(mm)	325	325	335	335	430	435	450	460	620	645	680	830	915	955	1255	1270
ØC	(mm)	175	175	175	175	225	225	225	225	300	300	400	520	520	520	640	640
Course	(mm)	7	7	10	10	17	17	20	20	36	40	40	50	65	75	90	100
Valeur Kvs	(m³/h)	4,2	7,4	12	19	31	45	76	107	173	288	410	725	1145	1635	2220	3180
Valeur Zeta	--	4,6	4,7	4,3	4,6	4,3	4,9	4,9	5,7	5,3	4,7	4,8	4,9	4,8	4,8	4,9	4

Valeur zéta ... avec marge de tolérance résultant du calcul de la valeur du Kv selon VDI/VDE 2173. Dimensions standard des brides voir page 15

Longueur face à face FTF série 1 selon DIN EN 558

Poids

No. de figure	DN	15	20	25	32	40	50	65	80	100	125	150	200	250	300	350	400
34./35.044	(kg)	6,1	7	8	10	13,3	16	24	28	42	65	90	170	300	360	410	600

Robinet à soupape d'arrêt à passage droit avec embouts à souder et soufflet - soufflet long (Acier forgé)


No. de figure	Pression nominale	Matériau	Diamètre nominal
45.067	PN40	1.0460	DN15-50
Embouts à souder selon DIN EN 12627 - 4 (cf. page 12)			
Test: • TA - Luft TÜV essai n° 088-945053			
Clapet avec siège à portée conique de série			

Convient particulièrement aux domaines d'applications critiques: directement en aval des pompes, coudes de pompes ou bifurcations, lors de coups de bélier, de fortes turbulences du fluide, etc.

Extrait de domaines d'utilisation possibles

Industrie, technologie de centrales électriques, installations d'épuration des gaz de fumée, technologie des procédés industriels, alimentation en gaz, installations de vapeur, usines de traitement, installations de vide, installations de chauffage, technique ménagère et du bâtiment, usines d'huile caloporteuse, constr. d'installations technologiques, etc (autres domaines d'utilisation sur demande)

Extrait de fluides de débit possibles

Vapeurs, gaz, eau surchauffée, huiles caloporteuses, eau industrielle, vide, ammoniac, etc. (autres fluides de débit sur demande)

Nomenclature

Pos.	Désignation	Fig. 45.067
1	Corps	P250 GH, 1.0460
1.2	Siège	G19 9 NbSi, 1.4551
2	Chapeau à arcade	GP240GH+N, 1.0619+N
3	Clapet *	X39CrMo17-1+QT, 1.4122+QT
4.1	Soufflet d'étanchéité *	X6CrNiMoTi17 12 2, 1.4571
4.2	Tige *	X6CrNiTi18-10, 1.4541
5	Volant	Fe P01, 1.0330 (revêtement époxy)
6	Bague de garniture *	Graphite pur
7	Goujon fileté	25CrMo4, 1.7218
8	Ecrous hexagonaux	C35E, 1.1181
9	Joint plat *	Graphite pur (avec âme en acier inoxydable, CrNi)

* Pièce de rechange

Il faut tenir compte des indications et des restrictions de la réglementation technique!

Les instructions de service peuvent être demandées par téléphone au +49 (0)5207 / 994-0 ou par télécopie au +49 (0)5207 / 994-158 ou -159.

Il existe une autorisation de fabrication selon TRB 801 n° 45

Le domaine d'utilisation de la robinetterie relève de la responsabilité de l'installateur ou de l'exploitant de l'installation.

Dimensions

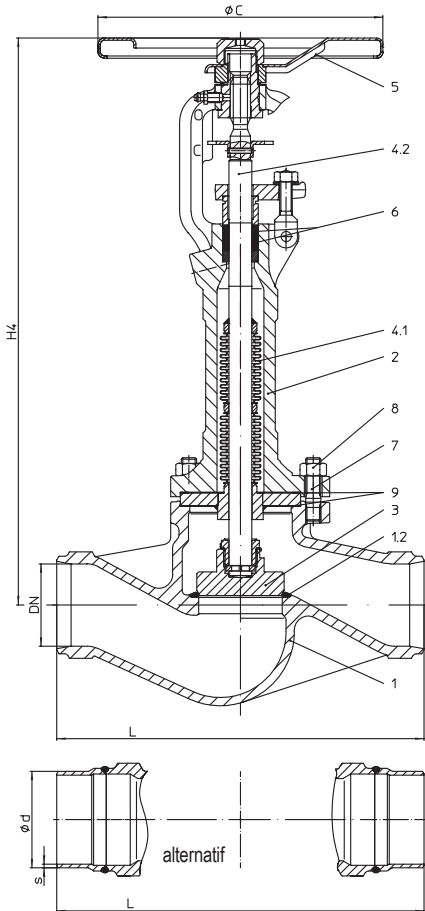
	DN	15	20	25	32	40	50
L	(mm)	130	150	160	180	200	230
H4	(mm)	325	325	335	335	430	435
ØC	(mm)	175	175	175	175	225	225
Course	(mm)	7	7	10	10	17	17
Valeur Kvs	(m³/h)	3,3	5,8	9,2	15	23,3	36
Valeur Zeta	--	7,4	7,6	7,4	7,4	7,5	7,7

Valeur zéta ... avec marge de tolérance résultant du calcul de la valeur du Kv selon VDI/VDE 2173.

Longueur face à face ETE série 1 selon DIN EN 12982

Poids

No. de figure	DN	15	20	25	32	40	50
45.067	(kg)	4,7	5,1	6	7	9	11,5

Robinet à soupape d'arrêt à passage droit avec embouts à souder et soufflet - soufflet long (Acier moulé)


No. de figure	Pression nominale	Matériau	Diamètre nominal
35.067	PN40	1.0619+N	DN65-300
Embouts à souder selon DIN EN 12627 - 4 (cf. page 12) alternatif: DN65-200 avec embouts à souder ferrés en acier P235GH			
Test: TA - Luft TÜV essai n° 088-945053			
Lors de pressions différentielles élevées - clapet d'équilibrage nécessaire! (cf. page 13)			
Clapet avec siège à portée conique de série			

Convient particulièrement aux domaines d'applications critiques: directement en aval des pompes, coudes de pompes ou bifurcations, lors de coups de bélier, de fortes turbulences du fluide, etc.

Extrait de domaines d'utilisation possibles

Industrie, technologie de centrales électriques, installations d'épuration des gaz de fumée, technologie des procédés industriels, alimentation en gaz, installations de vapeur, usines de traitement, installations de vide, installations de chauffage, technique ménagère et du bâtiment, usines d'huile caloporteuse, constr. d'installations technologiques, etc (autres domaines d'utilisation sur demande)

Extrait de fluides de débit possibles

Vapeurs, gaz, eau surchauffée, huiles caloporteuses, eau industrielle, vide, ammoniac, etc. (autres fluides de débit sur demande)

Nomenclature

Pos.	Désignation	Fig. 35.067
1	Corps	GP240GH+N, 1.0619+N
1.2	Siège	G19 9 NbSi, 1.4551
2	Chapeau à arcade	GP240GH+N, 1.0619+N
3	Clapet *	X39CrMo17-1+QT, 1.4122+QT
4.1	Soufflet d'étanchéité *	X6CrNiMoTi17 12 2, 1.4571
4.2	Tige *	X6CrNiTi18-10, 1.4541
5	Volant	≤DN125: St (revêtement époxy) / >DN125: EN-JL1040, EN-GJL-250 (revêtement époxy)
6	Bague de garniture *	Graphite pur
7	Goujon fileté	25CrMo4, 1.7218
8	Ecrous hexagonaux	C35E, 1.1181
9	Joint plat *	Graphite pur (avec âme en acier inoxydable, CrNi)
* Pièce de rechange		

Il faut tenir compte des indications et des restrictions de la réglementation technique!

Les instructions de service peuvent être demandées par téléphone au +49 (0)5207 / 994-0 ou par télécopie au +49 (0)5207 / 994-158 ou -159.

Il existe une autorisation de fabrication selon TRB 801 n° 45

Le domaine d'utilisation de la robinetterie relève de la responsabilité de l'installateur ou de l'exploitant de l'installation.

Dimensions

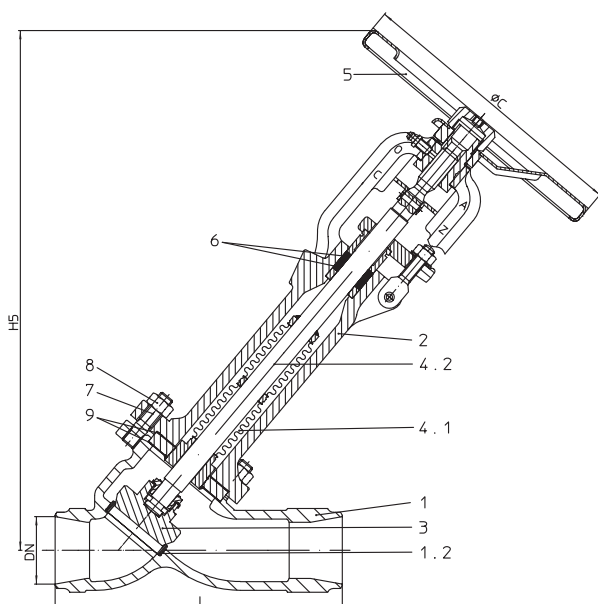
	DN	65	80	100	125	150	200	250	300
L	(mm)	290	310	350	400	480	600	730	850
H4	(mm)	450	460	620	645	680	830	915	955
ØC	(mm)	225	225	300	300	400	520	520	520
Course	(mm)	20	20	36	40	40	50	65	75
Valeur Kvs	(m³/h)	76	107	173	288	410	725	1145	1635
Valeur Zeta	--	4,9	5,7	5,3	4,7	4,8	4,9	4,8	4,8

Valeur zéta ... avec marge de tolérance résultant du calcul de la valeur du Kv selon VDI/VDE 2173.

Longueur face à face ETE série 1 selon DIN EN 12982

Poids

No. de figure	DN	65	80	100	125	150	200	250	300
35.067	(kg)	18,	22	32	50	70	130	245	290

Robinet à soupape d'arrêt à siège incliné avec embouts à souder et soufflet - soufflet long (Acier moulé)


No. de figure	Pression nominale	Matériau	Diamètre nominal
35.068	PN40	1.0619+N	DN200-300
Embouts à souder selon DIN EN 12627 - 4 (cf. page 12)			
Test: TA - Luft TÜV essai n° 088-945053			
Lors de pressions différentielles élevées - clapet d'équilibrage nécessaire! (cf. page 13)			
Clapet avec siège à portée conique de série			

Convient particulièrement aux domaines d'applications critiques: directement en aval des pompes, coudes de pompes ou bifurcations, lors de coups de bélier, de fortes turbulences du fluide, etc.

Extrait de domaines d'utilisation possibles

Industrie, technologie de centrales électriques, installations d'épuration des gaz de fumée, technologie des procédés industriels, alimentation en gaz, installations de vapeur, usines de traitement, installations de vide, installations de chauffage, technique ménagère et du bâtiment, usines d'huile caloporteuse, constr. d'installations technologiques, etc (autres domaines d'utilisation sur demande)

Extrait de fluides de débit possibles

Vapeurs, gaz, eau surchauffée, huiles caloporteuses, eau industrielle, vide, ammoniac, etc. (autres fluides de débit sur demande)

Nomenclature

Pos.	Désignation	Fig. 35.068
1	Corps	GP240GH+N, 1.0619+N
1.2	Siège	G19 9 NbSi, 1.4551
2	Chapeau à arcade	GP240GH+N, 1.0619+N
3	Clapet *	X39CrMo17-1+QT, 1.4122+QT
4.1	Soufflet d'étanchéité *	X6CrNiMoTi17 12 2, 1.4571
4.2	Tige *	X6CrNiTi18-10, 1.4541
5	Volant	EN-JL1040, EN-GJL-250 (revêtement époxy)
6	Bague de garniture *	Graphite pur
7	Goujon fileté	25CrMo4, 1.7218
8	Ecrous hexagonaux	C35E, 1.1181
9	Joint plat *	Graphite pur (avec âme en acier inoxydable, CrNi)

* Pièce de rechange

Il faut tenir compte des indications et des restrictions de la réglementation technique!

Les instructions de service peuvent être demandées par téléphone au +49 (0)5207 / 994-0 ou par télécopie au +49 (0)5207 / 994-158 ou -159.

Il existe une autorisation de fabrication selon TRB 801 n° 45

Le domaine d'utilisation de la robinetterie relève de la responsabilité de l'installateur ou de l'exploitant de l'installation.

Dimensions

	DN	200	250	300
L	(mm)	600	730	850
H5	(mm)	830	890	935
ØC	(mm)	520	520	520
Course	(mm)	50	65	75
Valeur Kvs	(m³/h)	709	1253	1655
Valeur Zeta	--	5,1	4	4,7

Valeur zéta ... avec marge de tolérance résultant du calcul de la valeur du Kv selon VDI/VDE 2173.

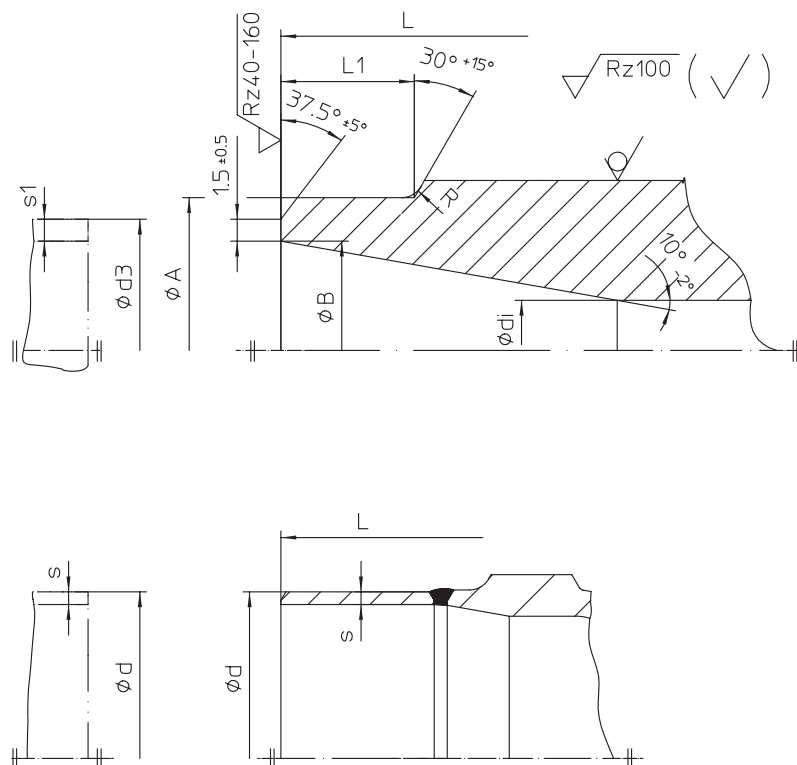
Longueur face à face ETE série 1 selon DIN EN 12982

Poids

No. de figure	DN	200	250	300
35.068	(kg)	110	245	290

L = Longueur face à face

Déport des extrémités selon DIN EN 25817


Embouts à souder selon DIN EN 12627 - 4

	DN	15	20	25	32	40	50	65	80	100	125	150	200	250	300	350	400
L	(mm)	130	150	160	180	200	230	290	310	350	400	480	600	730	850	980	1100
ØA	(mm)	22	28	35	44	50	62	77	91	117	144	172	223	278	329	362	413
ØB	(mm)	17,3	22,3	28,5	37,2	43,1	53,9	68,9	80,9	104,3	130,7	157,1	204,9	257,	307,9	338,	384,4
Ødi	(mm)	15	20	25	32	40	50	65	80	100	125	150	200	250	300	330	375
R	(mm)	3	3	3	3	3	3	3	3	3	3	3	5	5	5	5	5
L1	(mm)	10	10	10	10	10	10	10	12	14	18	20	20	25	33	45	45
Ød3	(mm)	21,3	26,9	33,7	42,4	48,3	60,3	76,1	88,9	114,3	139,7	168,3	219,1	273	323,9	355,6	406,4
s1	(mm)	2	2,3	2,6	2,6	2,6	3,2	3,6	4	5	4,5	5,6	7,1	8	8	8,8	11

Embouts ferrés en acier P235GH (Raccordement du tuyau à bride à souder)

	DN	15	20	25	32	40	50	65	80	100	125	150	200	250	300	350	400
Ød	(mm)	--	--	--	--	--	--	76,1	88,9	114,3	139,7	168,3	219,1	--	--	--	--
Øs	(mm)	--	--	--	--	--	--	2,9	3,2	3,6	4	4,5	6,3	--	--	--	--

Longueur face à face ETE série 1 selon DIN EN 12982.

Embouts à souder selon DIN EN 12627 - 4.

Rainure de soudage selon DIN EN 29692 indice 1.3.3.

Les matériaux utilisés pour nos robinets à souder sont:

GP240GH+N, 1.0619+N selon DIN EN 10213-2,

P250GH, 1.0460 selon DIN EN 10222-2.

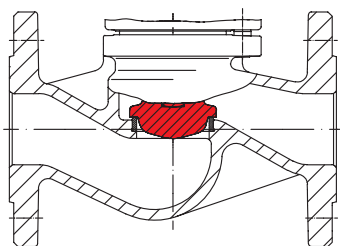
Le matériau utilisé pour nos embouts ferrés (DN 65-200) est l'acier P235GH selon DIN EN 10216-2.

En raison de notre expérience en la matière, nous vous recommandons d'utiliser un procédé de soudage par faisceau d'électrons lors du soudage des robinets ou filtres aux tuyauteries ou entre eux

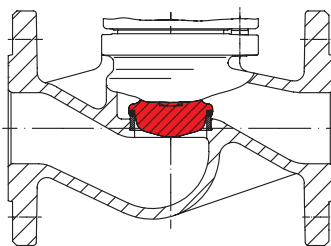
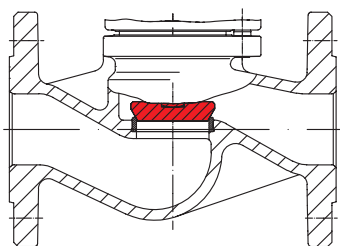
Comme métal d'apport, il faut utiliser des électrodes basiques de la composition appropriée.

Éviter le soudage au chalumeau.

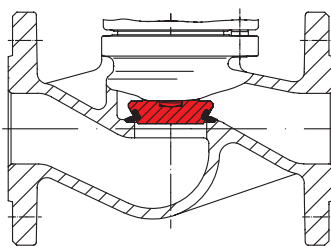
En effet, compte tenu de la diversité de composition et d'épaisseur des matériaux des robinets et des tuyauteries, le soudage au gaz présente, lorsque les conditions ne sont pas optimales, un plus grand risque d'erreurs que le soudage à l'arc (tapures de trempe, structure à gros grains).



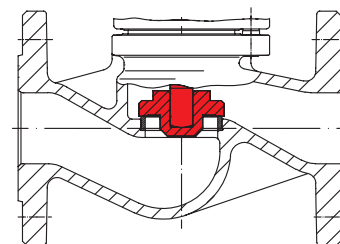
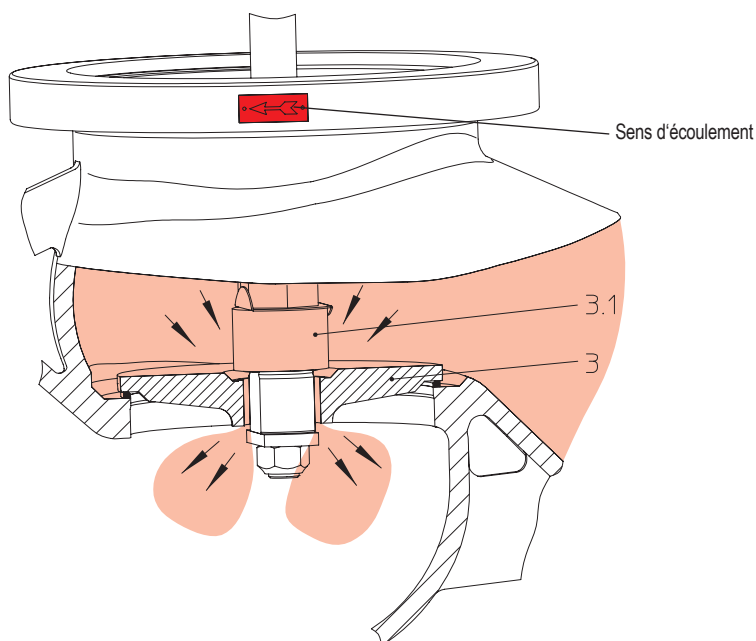
Clapet de régulation


 Clapet de régulation avec dispositif d'étanchéité souple
 PTFE + 25% carbone
 Température de service maximale 200 °C


Clapet avec siège à portée conique



Clapet avec siège à portée conique stellite


 Clapet non attelé (libre)
 pression différentielle maximale: cf. tableau clapets d'équilibrage.
 Pression de réponse 0,05 bar
 Attention: Position de montage droite seulement sur tuyauteries à l'horizontale.


Les robinets à clapet d'équilibrage doivent être montés de manière à ce que la pression du fluide s'exerce sur le clapet (repère 3), comme indiqué par la flèche de direction sur le corps du robinet.

Fonction:

Lorsque le robinet est fermé, la rotation du volant vers la gauche provoque le soulèvement du clapet pilote (repère 3.1) qui se trouve sur le clapet d'équilibrage (repère 3).

Il se produit ainsi un équilibrage de la pression du fluide sous le clapet (repère 3). Une fois les pressions équilibrées aux valeurs indiquées dans le tableau, on peut ouvrir le robinet en continuant à tourner le volant avec une force manuelle normale.

Le clapet d'équilibrage n'est parfaitement efficace que dans un système fermé.

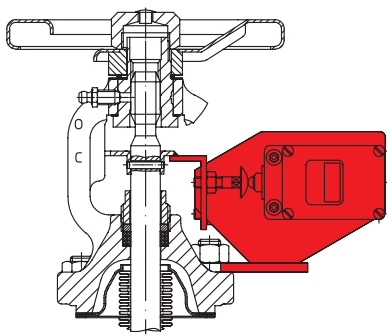
Dans les installations où les pompes fonctionnent selon leur courbe caractéristique, l'équilibrage de la pression du fluide ne peut pas se faire sous le clapet. Dans ce cas, une conduite de dérivation est nécessaire.

En cas de décharge du fluide à l'air libre, l'équilibrage de la pression du fluide ne peut pas se faire sous le clapet. Dans ce cas, une conduite de dérivation est nécessaire.

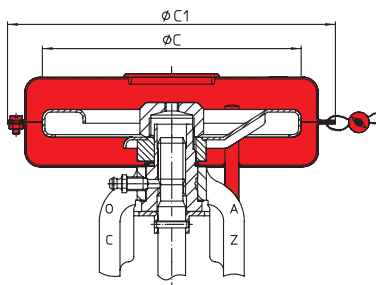
Pour les systèmes de canalisations à grand volume, lorsque la durée d'équilibrage est trop importante, il faut utiliser, selon le cas, une conduite de dérivation (ou d'autres constructions).

Il faut équiper les robinets ARI de clapets d'équilibrage en cas de dépassement des différences de pression indiquées ci-dessous

	DN	125	150	200	250	300	350	400	500
Pression différentielle (ΔP)	(bar)	25	21	14	9	6	4,5	3,5	1,5



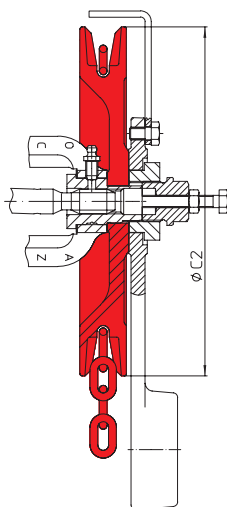
Contact de fin de course



Robinet à capuchon
(capouchon de protection de volant plombable)

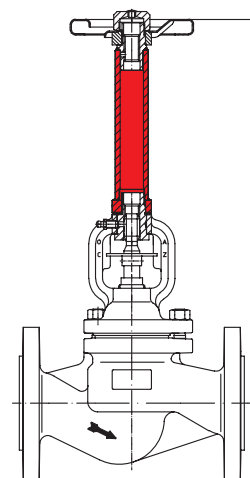
Taille	DN	ØC	ØC1
	(mm)	(mm)	(mm)
I	15-32	126	170
II	40-80	150	190
III	100-150	225	330

ØC du volant réduit à partir du DN 65!



Roue à chaîne

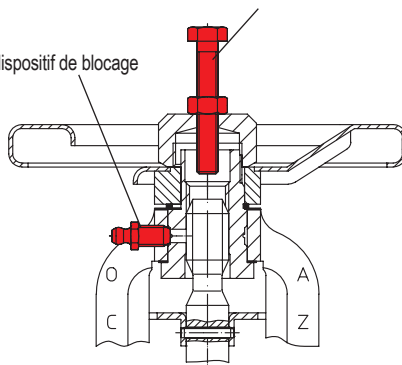
DN	ØC2	Poids
(mm)	(mm)	(kg)
15-32	180	2,5
40-80	220	7
100-150	260	8,9
200-400	300	11



Rallonge de tige (indiquer la hauteur à la commande)

Accessoires: Limiteur de course

Standard: Graisseur, dispositif de blocage



Graisseur / dispositif de blocage / limiteur de course

Utilisation du graisseur

Fonctions:

1. Lubrification
(empêche le grippage du volant)
2. Dispositif de blocage
(immobilisation du volant par rotation du graisseur vers la droite)
3. Lubrification et blocage
(lubrification possible lorsque le volant est bloqué)

Limiteur de course
(Accessoire non- inclus !)

DN	Vis hexagonale
(mm)	(mm x mm)
15-80	M8 x 55
100	M12 x 70
125-150	M12 x 80
200	M12 x 100
250-300	M12 x 120
350-400	M16 x 160

Dimensions standard des brides

Brides selon DIN EN 1092-1 / -2 (Alésages de bride/ tolérances d'épaisseur sel. DIN 2533/2544/2545)

DN		(mm)	15	20	25	32	40	50	65	80	100	125	150	200	250	300	350	400	500
PN6	ØD	(mm)	80	90	100	120	130	140	160	190	210	240	265	320	--	--	--	--	--
PN6	ØK	(mm)	55	65	75	90	100	110	130	150	170	200	225	280	--	--	--	--	--
PN6	n x Ød	(mm)	4x11	4x11	4x11	4x14	4x14	4x14	4x14	4x18	4x18	8x18	8x18	8x18	--	--	--	--	--
PN16	ØD	(mm)	95	105	115	140	150	165	185	200	220	250	285	340	405	460	520	580	715
PN16	ØK	(mm)	65	75	85	100	110	125	145	160	180	210	240	295	355	410	470	525	650
PN16	n x Ød	(mm)	4x14	4x14	4x14	4x18	4x18	4x18	4x18	8x18	8x18	8x18	8x22	12x22	12x26	12x26	16x26	16x30	20x33
PN25	ØD	(mm)	95	105	115	140	150	165	185	200	235	270	300	360	425	485	555	620	730
PN25	ØK	(mm)	65	75	85	100	110	125	145	160	190	220	250	310	370	430	490	550	660
PN25	n x Ød	(mm)	4x14	4x14	4x14	4x18	4x18	4x18	8x18	8x18	8x22	8x26	8x26	12x26	12x30	16x30	16x33	16x36	20x36
PN40	ØD	(mm)	95	105	115	140	150	165	185	200	235	270	300	375	450	515	580	660	755
PN40	ØK	(mm)	65	75	85	100	110	125	145	160	190	220	250	320	385	450	510	585	670
PN40	n x Ød	(mm)	4x14	4x14	4x14	4x18	4x18	4x18	8x18	8x18	8x22	8x26	8x26	12x30	12x33	16x33	16x36	16x39	20x42

Tableau: pressions/températures selon DIN EN 1092-2

Matériau	PN		-60°C à <-10°C*	-10°C à 120°C	150°C	200°C	250°C	300°C	350°C	400°C	450°C
EN-JL1040	16	bar	--	16	14,4	12,8	11,2	9,6	--	--	--
EN-JS1049	16	bar	sur demande	16	15,5	14,7	13,9	12,8	11,2	--	--
EN-JS1049	25	bar	sur demande	25	24,3	23	21,8	20	17,5	--	--
EN-JS1049	40	bar	sur demande	40	38,8	36,8	34,8	32	28	--	--

Tableau: pressions/températures selon DIN EN 1092-1

Matériau	PN		-60°C à <-10°C*	-10°C à 50°C	100°C	150°C	200°C	250°C	300°C	350°C	400°C	450°C
1.0619+N	25	bar	18,7	25	23,3	21,7	19,4	17,8	16,1	15	14,4	13,9
1.0619+N	40	bar	30	40	37,3	34,7	30,2	28,4	25,8	24	23,1	22,2
1.0460	25	bar	18,7	25	23,3	31,7	19,4	17,8	16,1	15	14,4	10
1.0460	40	bar	30	40	37,3	347	30,2	28,4	25,8	24	23,1	16

Des valeurs intermédiaires des pressions de service maxi. admissibles ne doivent être calculées par interpolation linéaire entre la valeur de température immédiatement inférieure et supérieure.

* Vis et écrous en A4-70 (à températures dessous -10°C)

Lors de la commande, prière d'indiquer:

- Le numéro de figure
- Pression nominale
- Diamètre nominal
- Les versions spéciales ou les accessoires éventuels

Exemple:

Figure 35.046, pression nominale PN40, diamètre nominal DN 100, avec limiteur de course.

 Dimensions en mm
 Poids en kg
 1 bar $\hat{=}$ 10⁵ Pa $\hat{=}$ 0,1 MPa
 Kvs en m³/h



Technique d'avenir.
ROBINETS ALLEMANDS DE QUALITÉ

ARI-Armaturen Albert Richter GmbH & Co. KG, D-33756 Schloß Holte-Stukenbrock, Allemagne,
Tél. +49 52 07 / 994-0, Fax +49 52 07 / 994-158 ou 159 Internet: <http://www.ari-armaturen.com> E-mail: info.vertrieb@ari-armaturen.com