

Vanne de régulation thermostatique

DN 15 - 50

ARI-TEMPTRON[®]

Vanne de régulation thermostatique de fermeture (chauffage)

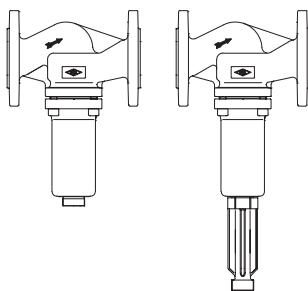


Fig. 771 Fig. 772

Page 2

ARI-TEMPTRON[®]

Vanne de régulation thermostatique d'ouverture (refroidissement)

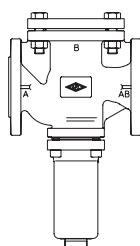


Fig. 775

Page 3

ARI-TEMPTRON[®]

Vanne thermostatique de mélange/répartition

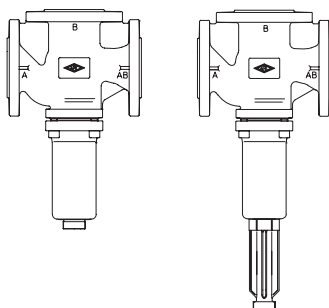


Fig. 773 Fig. 774

Page 4



Fig. 771



Fig. 775

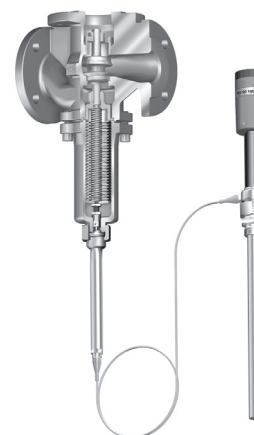


Fig. 773

- Contrôle TÜV selon DIN EN 14597 N° en reg. TR910/TW911



- Homologation de Germanischen Lloyd



Caractéristiques:

- Aucune source d'énergie auxiliaire nécessaire
- Exempt d'entretien et fiable
- Protecteur thermique pour dépassement de température
- Soufflet inox d'équilibrage
- Choix de 3 bandes proportionnelles par thermostat
- Sondes avec constantes de temps différentes
- Réglage précis et simple de la valeur de consigne
- Possibilité d'adaptation de la valeur de consigne
- Doigt de gant
- Dispositif de réglage manuel

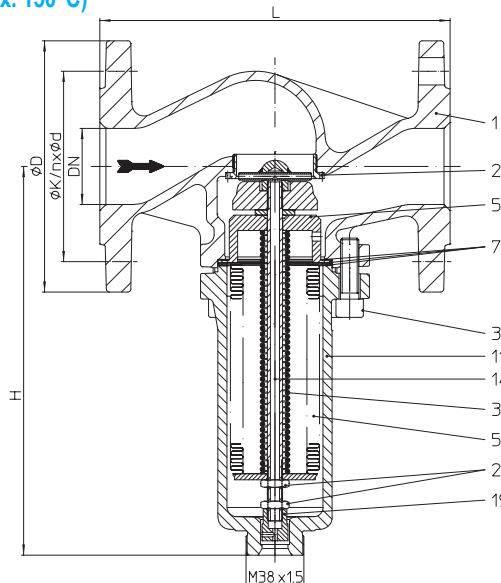
**Vanne de régulation thermostatique de fermeture (chauffage)
à passage droit à brides
(max. 150°C)**
**Vanne de régulation thermostatique de fermeture (chauffage)
à passage droit à brides
Avec dissipateur (max. 300°C)**


Fig. ...771

Figure	Pression nominale	Matériau	Diamètre nominal
12.771 / 12.772	PN16	EN-JL1040	DN15-50
22.771 / 22.772	PN16	EN-JS1049	DN15-50
1.0619+N et 1.4408 sur demande.			

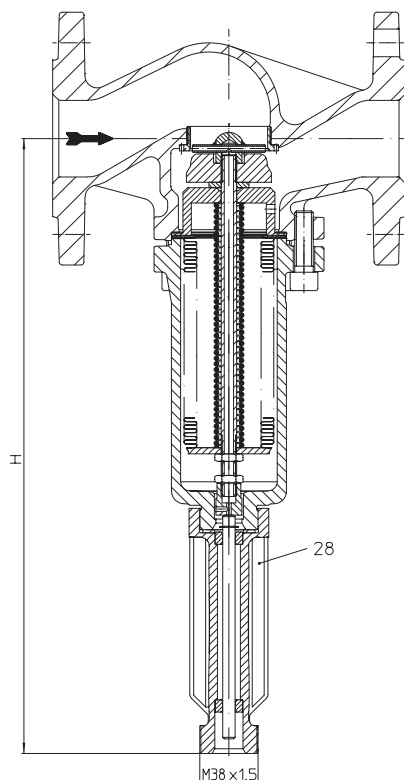


Fig. ...772 Avec dissipateur

Nomenclature

Pos.	Désignation	Fig. 12.771 Fig. 12.772	Fig. 22.771 Fig. 22.772
1	Corps	EN-JL1040, EN-GJL-250	EN-JS1049, EN-GJS-400-18U-LT
2	Siège	X6CrNiTi18-10, 1.4541	
3	Vis cylindrique	A2-70	
5	Douille de guidage	X6CrNiTi18-10, 1.4541	
7	Joint plat *	Graphite	
11	Chapeau	EN-JS1049, EN-GJS-400-18U-LT	
14	Ensemble tige *	X6CrNiTi18-10, 1.4541	
19	Poussoir	X6CrNiTi18-10, 1.4541	
21	Ecrou hexagonal	A2-70	
28	Dissipateur	EN-JS1049, EN-GJS-400-18U-LT	
37	Ressort *	X12CrNi17-7, 1.4310	
55	Soufflet d'équilibrage *	X6CrNiTi18-10, 1.4541	

* Pièce de rechange

Il faut tenir compte des indications et des restrictions de la réglementation technique!

Les instructions de service peuvent être demandées par téléphone au +49 (0)5207 / 994-0 ou par télécopie au +49 (0)5207 / 994-158 ou -159.

Les robinets ARI en EN-JL1040 ne sont pas agréés pour une utilisation dans les installations selon TRD 110.

Il existe une autorisation de fabrication selon TRB 801 n° 45. (EN-JL1040 n'est pas autorisé selon TRB 801 n° 45)

Le domaine d'utilisation de la robinetterie relève de la responsabilité de l'installateur ou de l'exploitant de l'installation.

Dimensions et poids

DN		15	20	25	32	40	50
Fig. 771	L (mm)	130	150	160	180	200	230
	H (mm)	160	160	195	195	215	255
Fig. 772	Poids (kg)	3,3	4,3	6	7,1	9,8	12,2
	H (mm)	305	305	340	340	360	400
Fig. 772	Poids (kg)	4,3	5,3	7	8,1	10,8	13,2

Dimensions standard des brides voir page 6.

Longueur face à face FTF série 1 selon DIN EN 558

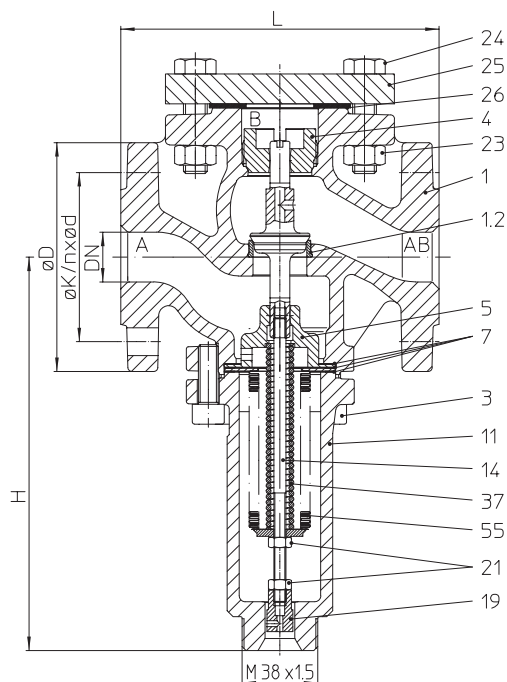
Vanne de régulation thermostatique d'ouverture (refroidissement) à passage droit à brides (max. 150°C)


Fig. ...775

Figure	Pression nominale	Matériau	Diamètre nominal
12.775	PN16	EN-JL1040	DN15-50
22.775	PN16	EN-JS1049	DN15-50
1.0619+N et 1.4408 sur demande.			

Nomenclature

Pos.	Désignation	Fig. 12.775	Fig. 22.775
1	Corps	EN-JL1040, EN-GJL-250	EN-JS1049, EN-GJS-400-18U-LT
1.2	Siège	X20Cr13+QT, 1.4021+QT	
3	Vis cylindrique	A2-70	
4	Guide de clapet	X20Cr13+QT, 1.4021+QT	
5	Douille de guidage	X20Cr13+QT, 1.4021+QT	
7	Joint plat *	Graphite	
11	Chapeau	EN-JS1049, EN-GJS-400-18U-LT	
14	Ensemble tige *	X20Cr13+QT, 1.4021+QT / X6CrNiTi18-10, 1.4541	
19	Poussoir	X6CrNiTi18-10, 1.4541	
21	Ecrou hexagonal	A2-70	
23	Ecrou hexagonal	C35E, 1.1181 -A2B	
24	Vis hexagonale	5.6-A2B	
25	Bride	S235JR, 1.0037	
26	Joint plat *	Graphite (avec CrNi-Streckmetalleinlage)	
28	Dissipateur	EN-JS1049, EN-GJS-400-18U-LT	
37	Ressort *	X12CrNi17-7, 1.4310	
55	Soufflet d'équilibrage *	X6CrNiTi18-10, 1.4541	

* Pièce de rechange

Il faut tenir compte des indications et des restrictions de la réglementation technique!

Les instructions de service peuvent être demandées par téléphone au +49 (0)5207 / 994-0 ou par télécopie au +49 (0)5207 / 994-158 ou -159.

Les robinets ARI en EN-JL1040 ne sont pas agréés pour une utilisation dans les installations selon TRD 110.

Il existe une autorisation de fabrication selon TRB 801 n° 45. (EN-JL1040 n'est pas autorisé selon TRB 801 n° 45)

Le domaine d'utilisation de la robinetterie relève de la responsabilité de l'installateur ou de l'exploitant de l'installation.

Dimensions et poids

DN		15	20	25	32	40	50
Fig. 775	L	(mm)	130	150	160	180	230
	H	(mm)	195	195	200	225	280
	Poids	(kg)	5,4	6,8	9,1	11,9	19,5

Dimensions standard des brides voir page 6.

Longueur face à face FTF série 1 selon DIN EN 558

Vanne thermostatique de mélange/répartition 3 voies à brides
 (max. 150°C)

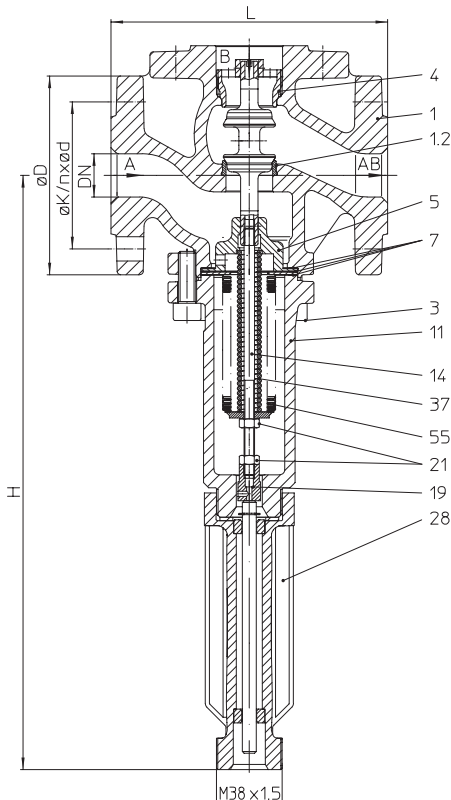
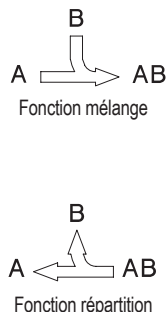
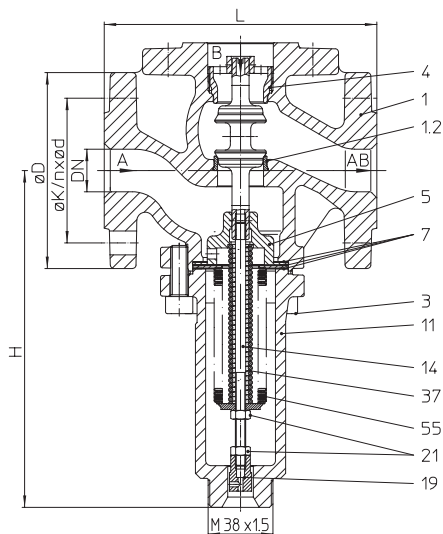
Vanne thermostatique de mélange/répartition 3 voies à brides
 Avec dissipateur (max. 300°C)


Fig. ...773 Sans dissipateur

Fig. ...774 Avec dissipateur

Figure	Pression nominale	Matériau	Diamètre nominal
12.773 / 12.774	PN16	EN-JL1040	DN15-50
22.773 / 22.774	PN16	EN-JS1049	DN15-50
1.0619+N et 1.4408 sur demande.			

Nomenclature

Pos.	Désignation	Fig. 12.773 Fig. 12.774	Fig. 22.773 Fig. 22.774
1	Corps	EN-JL1040, EN-GJL-250	EN-JS1049, EN-GJS-400-18U-LT
1.2	Siège	X20Cr13+QT, 1.4021+QT	
3	Vis cylindrique	A2-70	
4	Guide de clapet	X20Cr13+QT, 1.4021+QT	
5	Douille de guidage	X20Cr13+QT, 1.4021+QT	
7	Joint plat *	Graphite	
11	Chapeau	EN-JS1049, EN-GJS-400-18U-LT	
14	Ensemble tige *	X20Cr13+QT, 1.4021+QT / X6CrNiTi18-10, 1.4541	
19	Poussoir	X6CrNiTi18-10, 1.4541	
21	Ecrou hexagonal	A2-70	
28	Dissipateur	EN-JS1049, EN-GJS-400-18U-LT	
37	Ressort *	X12CrNi17-7, 1.4310	
55	Soufflet d'équilibrage *	X6CrNiTi18-10, 1.4541	

* Pièce de rechange

Il faut tenir compte des indications et des restrictions de la réglementation technique!

Les instructions de service peuvent être demandées par téléphone au +49 (0)5207 / 994-0 ou par télécopie au +49 (0)5207 / 994-158 ou -159.

Les robinets ARI en EN-JL1040 ne sont pas agréés pour une utilisation dans les installations selon TRD 110.

Il existe une autorisation de fabrication selon TRB 801 n° 45. (EN-JL1040 n'est pas autorisé selon TRB 801 n° 45)

Le domaine d'utilisation de la robinetterie relève de la responsabilité de l'installateur ou de l'exploitant de l'installation.

Dimensions et poids

DN		15	20	25	32	40	50
Fig. 773	L (mm)	130	150	160	180	200	230
	H (mm)	195	195	200	225	245	280
Fig. 774	Poids (kg)	4,4	5,8	7,6	9,9	14,5	16,5
	H (mm)	340	340	345	370	390	425
Fig. 774	Poids (kg)	5,4	6,8	8,6	10,9	15,5	17,5

Dimensions standard des brides voir page 6.

Longueur face à face FTF série 1 selon DIN EN 558

Utilisation / Mode de fonctionnement

Les régulateurs de température automoteurs sont utilisés pour la régulation des températures de liquides, air et vapeur. Ils sont employés dans les installations de chauffage et de ventilation industrielles, dans la construction de logements, dans les bâtiments commerciaux et les entrepôts, dans la construction navale et systèmes de refroidissement.

Le régulateur de température automoteur (ARI -TEMPROL) fonctionne selon le principe de la dilatation de liquide. Une source d'énergie auxiliaire n'est pas nécessaire. Les températures au niveau de la sonde engendrent des changements de volume qui provoquent une modification de la course du coulisseau dans l'actionneur thermostatique. La course du coulisseau est utilisée pour le fonctionnement de la vanne thermostatique. Le protecteur thermique évite une sollicitation excessive du régulateur lorsque des températures trop élevées sont détectées au niveau de la sonde. La valeur de consigne souhaitée peut être réglée de manière précise à l'aide du bouton de réglage de l'unité d'affichage. Lorsqu'un dispositif de réglage manuel est monté entre l'actionneur thermostatique et la vanne, la levée de soupape est visible et la vanne thermostatique peut être manœuvrée manuellement. Selon DIN EN 14597, la valeur de consigne pour les thermostats n'est réglable qu'à l'aide d'un outil approprié.

Température extérieure: max. 70°C pour unité d'affichage (DIN EN 14597 T70)

Principe de fonctionnement:

Vanne de régulation thermostatique de fermeture (chauffage):	- se ferme par élévation de température
Vanne de régulation thermostatique d'ouverture (refroidissement):	- s'ouvre par élévation de température
Vanne thermostatique de mélange/répartition:	- diminue et ferme l'entrée B par élévation de température (pour le fonctionnement en mélange le fluide le plus chaud doit être raccordé sur la voie B)

Dimensionnement de la vanne thermostatique

Pour pouvoir déterminer le diamètre de la vanne, il faut tout d'abord définir la valeur Kvs.

Pour ce faire, il est possible d'utiliser le logiciel de dimensionnement „MyValve“ (module „Vannes à soupape d'arrêt“).

Les données suivantes sont nécessaires:

- Fluide
- Température
- Débit (Q)
- Pression amont (p1)
- Pression aval (p2)

Ensuite, la vanne thermostatique est sélectionnée avec la valeur Kvs immédiatement la plus élevée (voir tableau). Avec le programme „MyValve“, il est également possible de calculer la vitesse d'écoulement dans les tuyauteries en amont et en aval de la vanne thermostatique et d'effectuer un ajustement du diamètre nominal de la tuyauterie le cas échéant. #Pour la sélection de la vanne thermostatique, se référer au tableau des caractéristiques: pression / température (voir page 6) et vérifier la compatibilité des matériaux avec le fluide véhiculé.

Valeur Kvs

DN		15	20	25	32	40	50
Fig. 771 / 772	Valeurs Kvs standard (m³/h)	4,0	6,3	10,0	16,0	22,0	32,0
	Valeurs Kvs réduites (m³/h)	0,4 1,0	--	--	--	--	--
Fig. 773 / 774 / 775	Valeurs Kvs standard (m³/h)	4,0	6,3	10,0	16,0	22,0	32,0
	Valeurs Kvs réduites (m³/h)	1,0	--	--	--	--	--
Taux de fuite		Classe de fuite IV selon DIN EN 1349 (≤ 0,01% des débit nominal)					

Pression différentielle max. admissible Δp

DN		15	20	25	32	40	50	
Fig. 771 / 772	Durchgangsbetrieb (bar)	16	16	16	16	12	9	
Fig. 773 / 774	<p>Fonction mélange</p>	$p_B > p_A$ ($\Delta p = p_B - p_A$) (bar)	16	16	16	16	12	9
		$p_A > p_B$ ($\Delta p = p_A - p_B$) (bar)	16	4	4	4	4	4
Fig. 775	<p>Fonction passage droit</p>	(bar)	16	16	16	16	12	9
	<p>Fonction passage droit</p>	(bar)	16	4	4	4	4	4

Sélection du thermostat

Prendre en compte les points suivants:

- Détermination du type de sonde en considérant le fluide.
(Sonde droite, sonde spiralée pour gaz, sonde spiralée pour liquides, exécution taraudée ou à bride).
 - Sélection de la plage de température de la valeur de consigne.
 - Support de montage pour sonde, thermostat et vanne (détermination de la longueur du flexible à grand distance)..
- Puis sélectionner le réglage nécessaire du thermostat (I, II, III) à l'aide de la bande proportionnelle (voir page 10).

La bande proportionnelle indique à quelle variation de température de la sonde, la vanne est amenée de la position d'ouverture à la position de fermeture. En règle générale, elle doit se situer entre 10 et 15 K. Mais il est également possible d'utiliser d'autres bandes proportionnelles, lorsqu'une vérification des calculs concernant la boucle de régulation l'exige. Il est vivement conseillé de contrôler le comportement en régime transitoire.

Dimensions standard des brides

Brides selon DIN EN 1092-2 (Alésages de bride/ tolérances d'épaisseur sel. DIN)

DN		(mm)	15	20	25	32	40	50
PN16	ØD	(mm)	95	105	115	140	150	165
PN16	ØK	(mm)	65	75	85	100	110	125
PN16	n x Ød	(mm)	4x14	4x14	4x14	4x18	4x18	4x18

Tableau: pressions/températures selon DIN EN 1092-2

Matériau	PN		-10°C jusqu'à 120°C	150°C	200°C	250°C	300°C
EN-JL1040	16	bar	16	14,4	12,8	11,2	9,6
EN-JS1049	16	bar	16	15,5	14,7	13,9	12,8

Tableau: pressions/températures selon DIN EN 1092-1

Matériau	PN		-60°C jusqu'à <-10°C *	-10°C jusqu'à 50°C	100°C	150°C	200°C	250°C	300°C
1.0619+N	16	bar	12	16	14,9	13,9	12,4	11,4	10,3
1.4408	16	bar	16	16	14,9	13,5	12,4	11,7	11

Des valeurs intermédiaires des pressions de service maxi. admissibles ne doivent être calculées par interpolation linéaire entre la valeur de température immédiatement inférieure et supérieure.

* Vis et écrous en A4-70 (à températures dessous -10°C)

Lors de la commande, prière d'indiquer:

- Le numéro de figure
- Diamètre nominal
- Pression nominale
- Matériau du corps
- Valeur Kvs
- ΔP
- Fluide
- Caractéristiques pour la commande du thermostat: cf. Seite 10.

Exemple:

Figure 22.772; Diamètre nominal DN25; Pression nominale PN16; Matériau du corps EN-JS1049; Kvs 10, ΔP 3 bar, Eau.

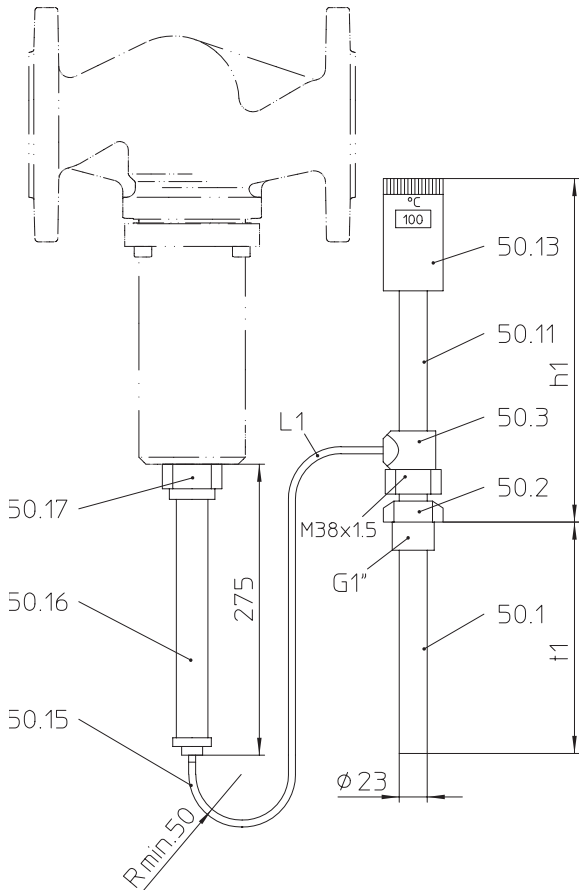
Dimensions en mm
 Poids en kg
 Pressions en bar (eff)
 (surpression)
 1 bar $\hat{=}$ 10⁵ Pa $\hat{=}$ 0,1 MPa

	Type		Taille	Plage de la valeur de consigne	Constante de temps sans doigt de gant	Type de sonde de température
	Thermostats a moletter	Thermostats a vis				
	9900386011	9900387611	I	-20 ... +50°C 0 ... +70°C +30 ... +100°C +60 ... +130°C	75s ²⁾ mesuré en eau (Vitesse de l'eau 0,2 - 0,3 m/s)	Sonde et thermostat forment une unité. Acier inoxydable 1.4541 (doigt de gant possible)
	9900386021	9900387621	II			
	9900386031	9900387631	III			
	9900386041	9900387641	I	-20 ... +50°C 0 ... +70°C +30 ... +100°C +60 ... +130°C +130 ... +200°C	80s mesuré en air (Vitesse de l'air 3m/s)	Sonde droite, laiton nickelé (doigt de gant possible)
	9900386051	9900387651	II			
	9900386061	9900387661	III			
	9900386071	9900387671	I	-20 ... +50°C 0 ... +70°C +30 ... +100°C +60 ... +130°C +130 ... +200°C	80s ²⁾ mesuré en eau (Vitesse de l'eau 0,2 - 0,3 m/s)	Sonde spiralée d'ambiance pour gaz, cuivre brut avec bride de fixation
	9900386081	9900387681	II			
	9900386091	9900387691	III			
	9900386101	9900387701	I	-20 ... +50°C 0 ... +70°C +30 ... +100°C +60 ... +130°C +130 ... +200°C	80s ²⁾ mesuré en eau (Vitesse de l'eau 0,2 - 0,3 m/s)	Sonde spiralée d'ambiance pour gaz cuivre brut avec support de fixation
	9900386111	9900387711	II			
	9900386121	9900387721	III			
	9900386131	9900387731	I	-20 ... +50°C 0 ... +70°C +30 ... +100°C +60 ... +130°C	15s mesuré en eau (Vitesse de l'eau 0,2 - 0,3 m/s)	Sonde droite, inox 1.4541 (doigt de gant possible)
	9900386141	9900387741	II			
	9900386151	9900387751	III			
	9900386311	9900387911	I	-20 ... +50°C 0 ... +70°C +30 ... +100°C +60 ... +130°C	75s ³⁾ Sonde de température aller mesuré en eau (Vitesse de l'eau 0,2 - 0,3 m/s)	Sonde spiralée pour liquides, cuivre nickelé
	9900386321	9900387921	II			
	9900386331	9900387931	III			
	9900386341	9900387941	I	+35 ... +105°C Indication de tendance	75s ³⁾ Sonde de température aller mesuré en eau (Vitesse de l'eau 0,2 - 0,3 m/s)	Sonde spiralée pour liquides, inox 1.4541
	9900386351	9900387951	II			
	9900386361	9900387961	III			
	9900387461		I	+35 ... +105°C Indication de tendance	75s ³⁾ Sonde de température aller mesuré en eau (Vitesse de l'eau 0,2 - 0,3 m/s)	Sonde droite, laiton nickelé (doigt de gant possible) Sonde extérieure droite, inox 1.4541 (avec support de fixation)
	9900387471		I			
	9900387481		III			
V1 : V2 = 1 : 2,5 ¹⁾						
	9900387491		I	+10 ... +50°C Indication de tendance	80s Sonde de température d'ambiance mesuré en air (Vitesse de l'air 3m/s)	Sonde spiralée d'ambiance pour gaz, cuivre brut avec bride de fixation Sonde extérieure droite, inox 1.4541 (avec support de fixation)
	9900387501		II			
	9900387511		III			
V1 : V2 = 1,8 : 1 ¹⁾						
	9900387581		I	+25 ... +95°C Indication de tendance	75s ³⁾ Sonde de température aller mesuré en eau (Vitesse de l'eau 0,2 - 0,3 m/s)	Sonde droite, laiton nickelé (doigt de gant possible) Sonde extérieure droite, inox 1.4541 (avec support de fixation)
	9900387591		II			
	9900387601		III			
V1 : V2 = 1 : 1,9 ¹⁾						

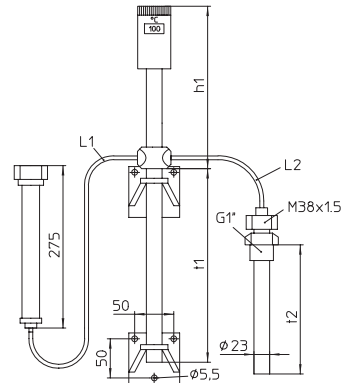
¹⁾ V1 = Volume au niveau de la sonde, variable réglée
V2 = Volume au niveau de la sonde température extérieure

²⁾ avec doigt de gant en laiton: 100 s
avec doigt de gant en inox: 115 s

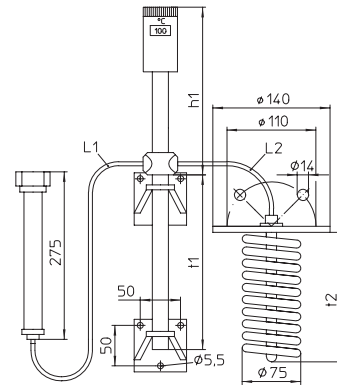
³⁾ avec doigt de gant en laiton: 125 s
avec doigt de gant en inox: 145 s



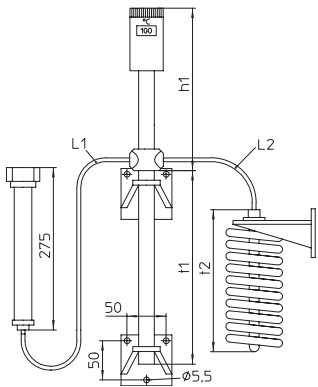
Type 9900386011 ... 031
Type 9900387611 ... 631



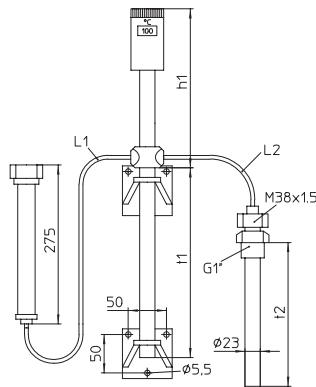
Type 9900386041 ... 061
Type 9900387641 ... 661



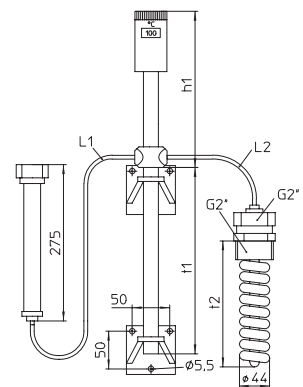
Type 9900386071 ... 091
Type 9900387671 ... 691



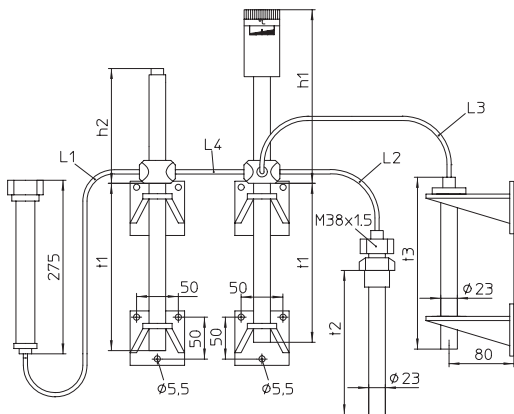
Type 9900386101 ... 121
Type 9900387701 ... 721



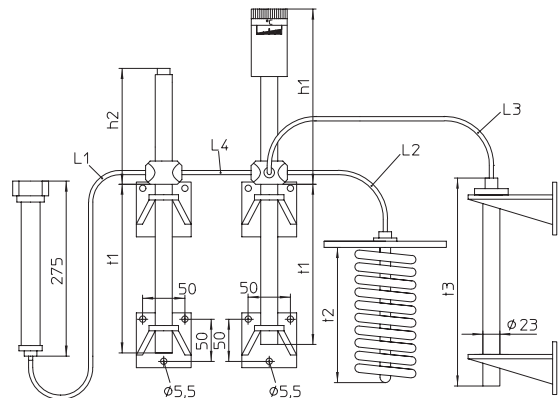
Type 9900386131 ... 151
Type 9900387731 ... 751



Type 9900386311 ... 361
Type 9900387911 ... 961



Type 9900387461 ... 481
Type 9900387581 ... 601



Type 9900387491 ... 511

Dimensions et poids

Type		h1	h2	t1	t2	t3	L1	L2	L3	L4	Poids			
Thermostats a moletter	Thermostats a vis	(mm)	(mm)	(mm)	(mm)	(mm)	(m)	(m)	(m)	(m)	(kg)			
9900386011	9900387611	269		339			2,4,8,16				1,8			
9900386021	9900387621	347		557							3			
9900386031	9900387631	347		857							3,3			
9900386041	9900387641	240		239	256		2,4,8,16 ¹⁾	2,4,8,16 ¹⁾			3,2			
9900386051	9900387651	318		389	390							3,5		
9900386061	9900387661	318		559	600							4		
9900386071	9900387671	240		239	151							3,2		
9900386081	9900387681	318		389	207							4,2		
9900386091	9900387691	318		559	305							4,5		
9900386101	9900387701	240		239	184							3		
9900386111	9900387711	318		389	240							4		
9900386121	9900387721	318		559	338							4,2		
9900386131	9900387731	240		239	256							3,2		
9900386141	9900387741	318		389	390							3,5		
9900386151	9900387751	318		559	600							4		
9900386311	9900387911	240		239	266							3,5		
9900386321	9900387921	318		389	394							4,5		
9900386331	9900387931	318		559	598							5		
9900386341	9900387941	240		239	266							3,5		
9900386351	9900387951	318		389	394							4,5		
9900386361	9900387961	318		559	598					5				
9900387461		240	201	239	257	708	2,4,8,16 ¹⁾	2,4,8,16 ¹⁾	2,4,8,16 ¹⁾	0,8	4,4			
9900387471		318	201	389	391	1078								5,1
9900387481		318	477	559	601	839								7
9900387491		240	201	239	207	257								5
9900387501		318	201	389	305	384								5,8
9900387511		318	477	559	477	585								7,3
9900387581		240	201	239	257	542								4,2
9900387591		318	201	389	391	824								4,8
9900387601		318	477	559	601	642								6,5

¹⁾ Longueur totale admissible (L1+L2+...) = 24 m

Nomenclature

Pos.	Désignation *	
50.1	Sonde	Exécutions cf. page 7
50.2	Raccord à vis	CuZn39Pb3, CW614N (nickelée)
50.3	Ecrou -raccord	St Fe/Zn 12C
50.11	Tube	Al (peint)
50.13	Unité d'affichage	ABS (Plastique)
50.15	Capillaire	Cu (galvanisé)
50.16	Actionneur thermostatique	CuZn37, CW508L (nickelée)
50.17	Ecrou -raccord	CuZn39Pb3, CW614N (nickelée)

* Pièce de rechange (Sous-ensemble, complet)

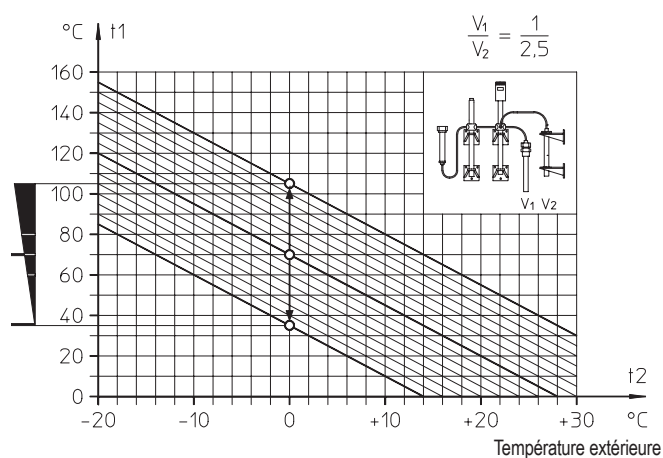
Bande proportionnelle (Combinaison d'un thermostat et d'une vanne en Kelvin)¹⁾

DN		15			20	25	32	40	50
Valeur Kvs	(m³/h)	0,4	1,0	4,0	6,3	10,0	16,0	22,0	32,0
Réglage I		10	10	15	15	17	20	20	24
Réglage II		7,5	7,5	10	10	12	13	13	16
Réglage III		5	5	6,5	6,5	7,5	8,5	8,5	10

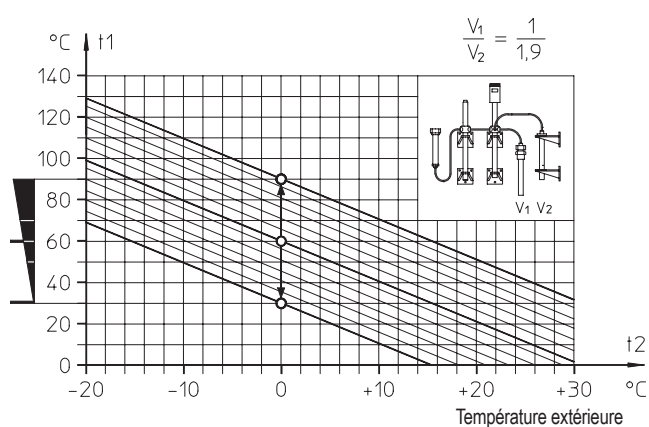
■ = à utiliser de préférence

¹⁾ La bande proportionnelle correspond à la variation de température qui provoque le déplacement du clapet de vanne de la position ouverte à la position fermée. (voir également page 5).

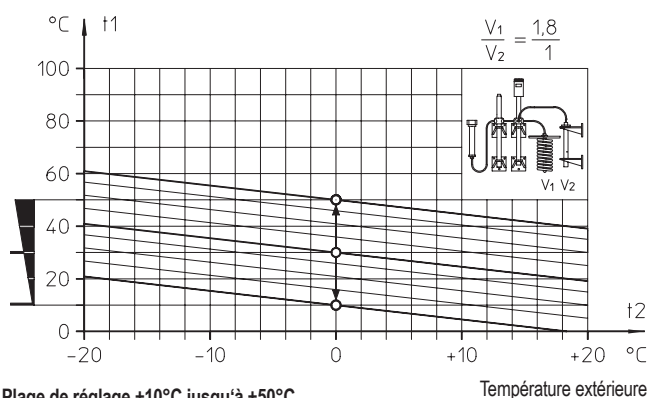
Diagramme du réglage de la valeur de consigne
(Uniquement pour régulateur avec deux sondes de température et échelle d'indication de tendance)



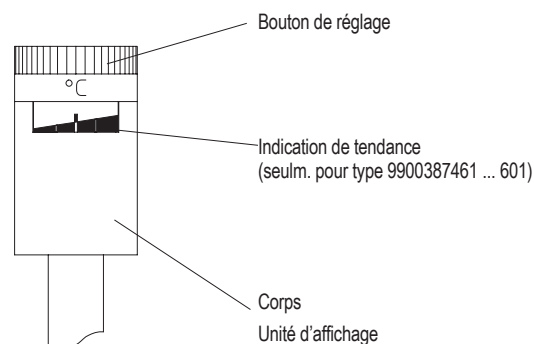
Plage de réglage +35°C jusqu'à +105°C
Type 9900387461 ... 481



Plage de réglage +30°C jusqu'à +90°C
Type 9900387581 ... 601



Plage de réglage +10°C jusqu'à +50°C
Type 9900387491 ... 511



Lors de la commande, prière d'indiquer:

- Thermostats (No. de type)
- Plage de température
- Longueur de capillaire (cf. page 9: L1 ... L4)
- Commande manuelle
- Doigt de gant

Exemple:

Type 9900386041; plage de température 0...70°C; longueur de capillaire 4m + 4m., Commande manuelle, Doigt de gant 990038600Z31

Dispositif de réglage manuel type 900390011

- Dispositif supplémentaire situé entre le thermostat et la vanne.
- Permet de manoeuvrer la vanne en manuel.
- Visualise la position de la vanne et permet le repérage des valeurs limites.
(Par ex. position d'ouverture et de fermeture) (Pos. 60.3).

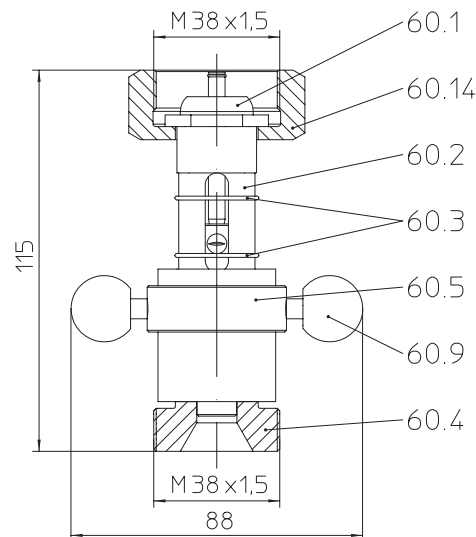
Mode de fonctionnement:

La tige du dispositif de réglage manuel transmet intégralement la poussée du thermostat par ressort. Le dispositif de réglage manuel assure une étanchéité exclusivement métallique. Une bague PTFE assure l'étanchéité de la tige.

Nomenclature

Pos.	Désignation *	Type 9900390011
60.1	Pièce d'étanchéité	CuZn39Pb3, CW614
60.2	Pièce de visualisation	11SMn30+C, 1.0715+C
60.3	Circlips (Indicateur de position)	X12CrNi17-7, 1.4310
60.4	Elément de support	CuZn39Pb3, CW614N
60.5	Bague de butée	CuZn39Pb3, CW614N
60.9	Bouton sphérique	Plastique
60.14	Ecrou -raccord	St Fe/Zn 12C

* Pièce de rechange (Sous-ensemble, complet)


Doigt de gant

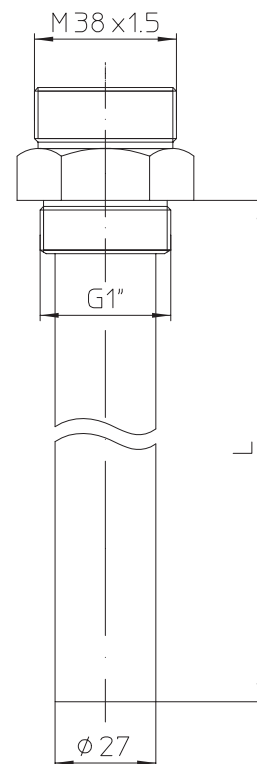
Le doigt de gant facilite le montage, le système de tuyauteries n'a pas besoin d'être purgé lors du remplacement de la sonde de température.

Caractéristiques techniques

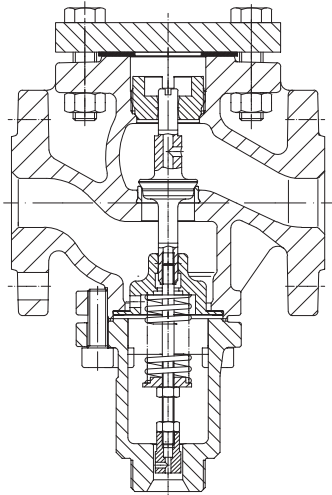
Exécution	Laiton	Acier inoxydable
Matériau	CW508L, CuZn37	X6CrNiTi18-10, 1.4541
Pression max (bar)	25	40
max. Température (°C)	130	250

Dimensions et poids

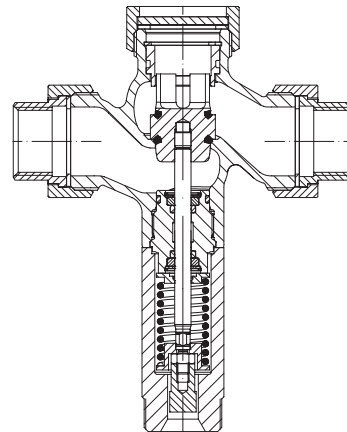
Type				L (mm)	Poids (kg)
Thermostats a moletter	Thermostats a vis	Doigt de gant Laiton	Doigt de gant Acier inoxydable		
9900386011	9900387611	990038600Z22	990038600Z32	344	0,5
9900386021	9900387621	990038600Z24	990038600Z34	562	0,7
9900386031	9900387631	990038600Z26	990038600Z36	862	1,0
9900386041	9900387641	990038600Z21	990038600Z31	262	0,4
9900386051	9900387651	990038600Z23	990038600Z33	396	0,6
9900386061	9900387661	990038600Z25	990038600Z35	606	0,8
9900386131	9900387731	990038600Z21	990038600Z31	262	0,4
9900386141	9900387741	990038600Z23	990038600Z33	396	0,6
9900386151	9900387751	990038600Z25	990038600Z35	606	0,8



sur demande:



Exécution LC
sans soufflet d'équilibrage



Exécution LCG
Bronze rouge, Manchons taraudés 1/2" jusqu'à 2", EPDM / FPM étanchéité souple