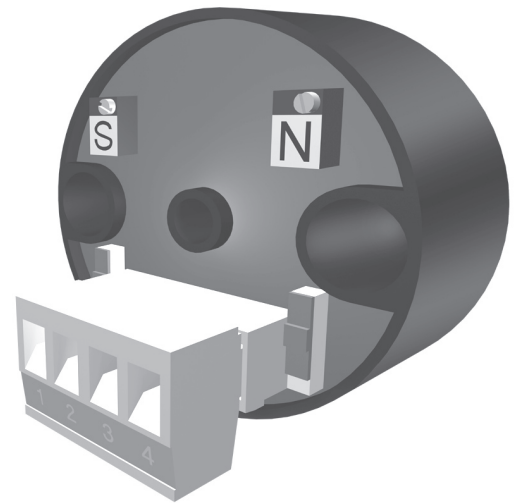
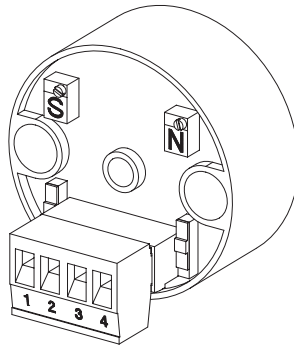


Transmetteur électronique de position RI32

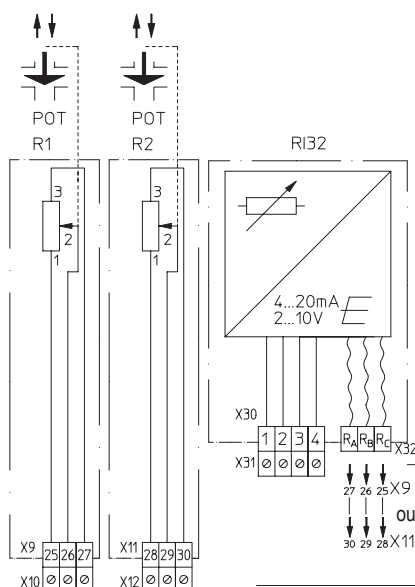
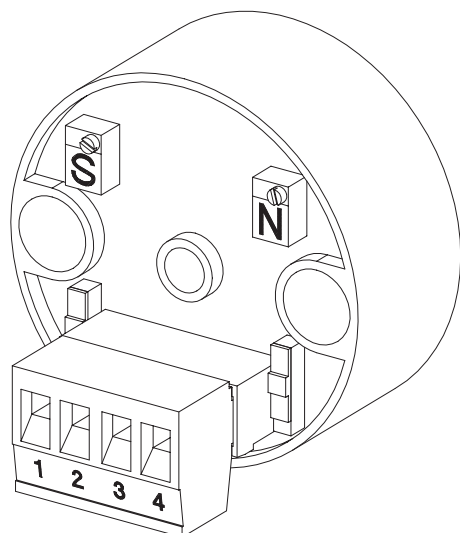
Transmetteur électronique de position RI32

- Le transmetteur de position électronique RI32 convertit une variation de résistance en un signal de commande normalisé 4...20mA ou 2...10V
- Le transmetteur de position électronique RI32 peut alors être utilisé avec courant continu 24V ou avec courant alternatif 24V
- L'intégration à une boucle de courant sans alimentation en courant supplémentaire est possible

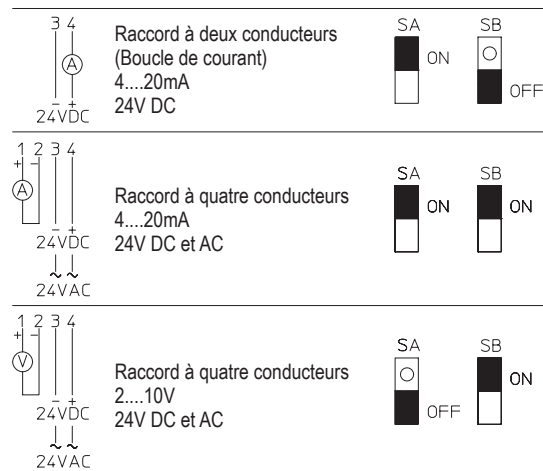


Caractéristiques

- Mode courant continu ou alternatif
- Boucle de courant 4...20mA par 2 fils
- Signal de commande de sortie 4 ... 20mA
- Signal de commande de sortie 2...10V
- Approprié pour potentiomètre en plastique conducteur et potentiomètre standard
- Petites dimensions permettant un montage pour d'autres applications
- Possibilité de montage sur actionneur électrique ARI-PREMIO
- Large plage d'entrée de 100 Ohm à 20 kOhm
- Possibilité d'utilisation dans des conditions difficiles grâce à un revêtement en fonte intégral
- Réglage du zéro et de la pente aisé grâce à un ajustable multitours
- Configuration libre à l'aide de microrupteurs



Raccordement poti au choix avec R1 ou R2
Potentiomètre de 100 Ohm à 20 kOhm



Type RI32 transmetteur électronique de position

| | | |
|---|-------|--|
| Tension d'alimentation | V | 24V DC/AC 50 ... 60Hz |
| Entrée potentiomètre | W | 100 Ohm ... 20 kOhm raccord à trois conducteurs, approprié pour potentiomètre en plastique électroconducteur |
| Signal de commande de sortie, Tension | V | 2 ... 10V DC (signal de commande de sortie avec tension d'alimentation à raccordement électrique interne) |
| Signal de commande de sortie, Courant | mA | 4 ... 20mA DC (résistance ohmique apparente max. 500 Ohm) (signal de commande de sortie avec tension d'alimentation à raccordement électrique interne) |
| Courant de mesure, curseur de potentiomètre | µA | max. 800µA |
| Défaut de linéarité | % | +/- 0,2% de la plage de mesure |
| Coefficient de température | % / K | 0,04 % / K |
| Influence de l'énergie auxiliaire | % / V | 0,02% / V |
| Indice de protection DIN VDE 0470 | | (serrage) IP 20 |
| Température ambiante maximale | °C | -40°C ... +85°C |
| Humidité relative maximale admissible | % | 95% r.F., sans condensation |
| Poids | g | ca. 35 g |
| Dimensions (ø x T) | mm | 44 x 38 |

Branchement / Montage RI32 transmetteur électronique de position

| | |
|--|--|
| Branchement électrique | Via bornes à vis max 2,5 mm ² |
| Monté dans l'actionneur à déplacement linéaire | Sur ARI-PREMIO, différentes exécutions |



Technique d'avenir.
ROBINETS ALLEMANDS DE QUALITÉ

ARI-Armaturen Albert Richter GmbH & Co. KG, D-33756 Schloß Holte-Stukenbrock, Allemagne,

Tél. +49 52 07 / 994-0, Fax +49 52 07 / 994-158 ou 159 Internet: <http://www.ari-armaturen.com> E-mail: info.vertrieb@ari-armaturen.com