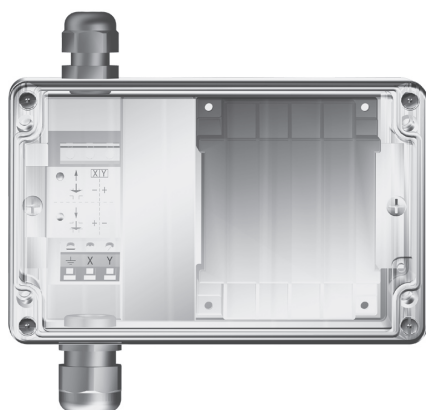
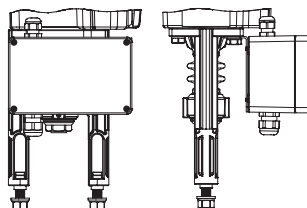


## Module à courant continu ARI-PREMIO

### Module à courant continu ARI-PREMIO Ondulateur à trois points

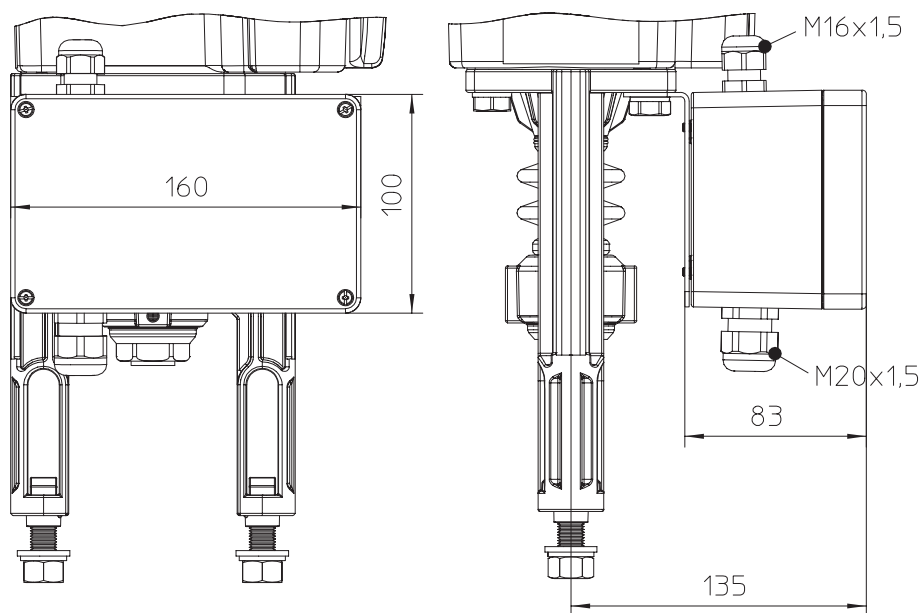
- Pour la commande des actionneurs électriques à déplacement linéaire ARI-PREMIO 230V 50Hz 2,2 kN à 5 kN avec tension continue 24V
- Le module à courant continu convertit, selon la polarité, une tension d'entrée continue de 24V en un signal de sortie à trois points 230V 50Hz



### Caractéristiques

- Ondulateur à trois points pour convertir une tension d'entrée continue de 24V en un signal de sortie à 3 points 230V 50Hz, pour les fonctions: Tout - STOP -Rien
- Montage sur ARI-PREMIO, ou sur paroi murale
- Commande simple par l'intermédiaire de 2 fils d'acier
- Modification du sens de rotation par changement de polarité
- Electronique protégée par un carter solide et stable
- En option : positionneur électrique ES11 et transmetteur de position électronique RI21
- A monter sur actionneur électrique à déplacement linéaire 230V 50Hz ARI-PREMIO

## Module à courant continu ARI-PREMIO 2,2 - 5 kN



Type	Module à courant continu	
Tension d'alimentation	V	24V tension continue, +10%/-20% (calandré)
Intensité du courant absorbé	A	1 - 5 A (5 A à pleine charge), env. 0,5 A au ralenti
Mode de service DIN VDE 0530		S1 - 100% ED
Tension de sortie	V	230V (au ralenti >230V AC)
Fréquence de sortie	Hz	50Hz
Puissance absorbée	VA	65 VA
Indice de protection DIN VDE 0470		IP 65
Température ambiante maximale	°C	-20°C ... +70°C
Poids	kg	2 kg
Dimensions Module à courant continu (BxHxT)	mm	160 x 100 x 83 (sans tôle de retenue ou boulonnage)

Branchement / Montage	Module à courant continu	
Branchement électrique	Via bornes à vis max 2,5 mm <sup>2</sup> Veiller à une section de conducteur appropriée, une chute de tension importante pouvant se produire sur de longs conduits !	
Monté sur actionneur électrique à déplacement linéaire ARI-PREMIO	PREMIO 230V 50Hz 2,2 kN - 5 kN (max. 65 VA)	
ARI-PREMIO avec positionneur électronique ES11	avec ES11 230V (comme accessoire)	
ARI-PREMIO avec transmetteur électronique de position RI21	avec RI21 230V (comme accessoire) seulement possible en combinaison avec ES11 (comme accessoire)	
ARI-PREMIO avec transmetteur électronique de position RI32	avec RI32 (comme accessoire) seulement possible comme raccord à deux conducteurs dans la boucle de courant	

### Remarque importante:

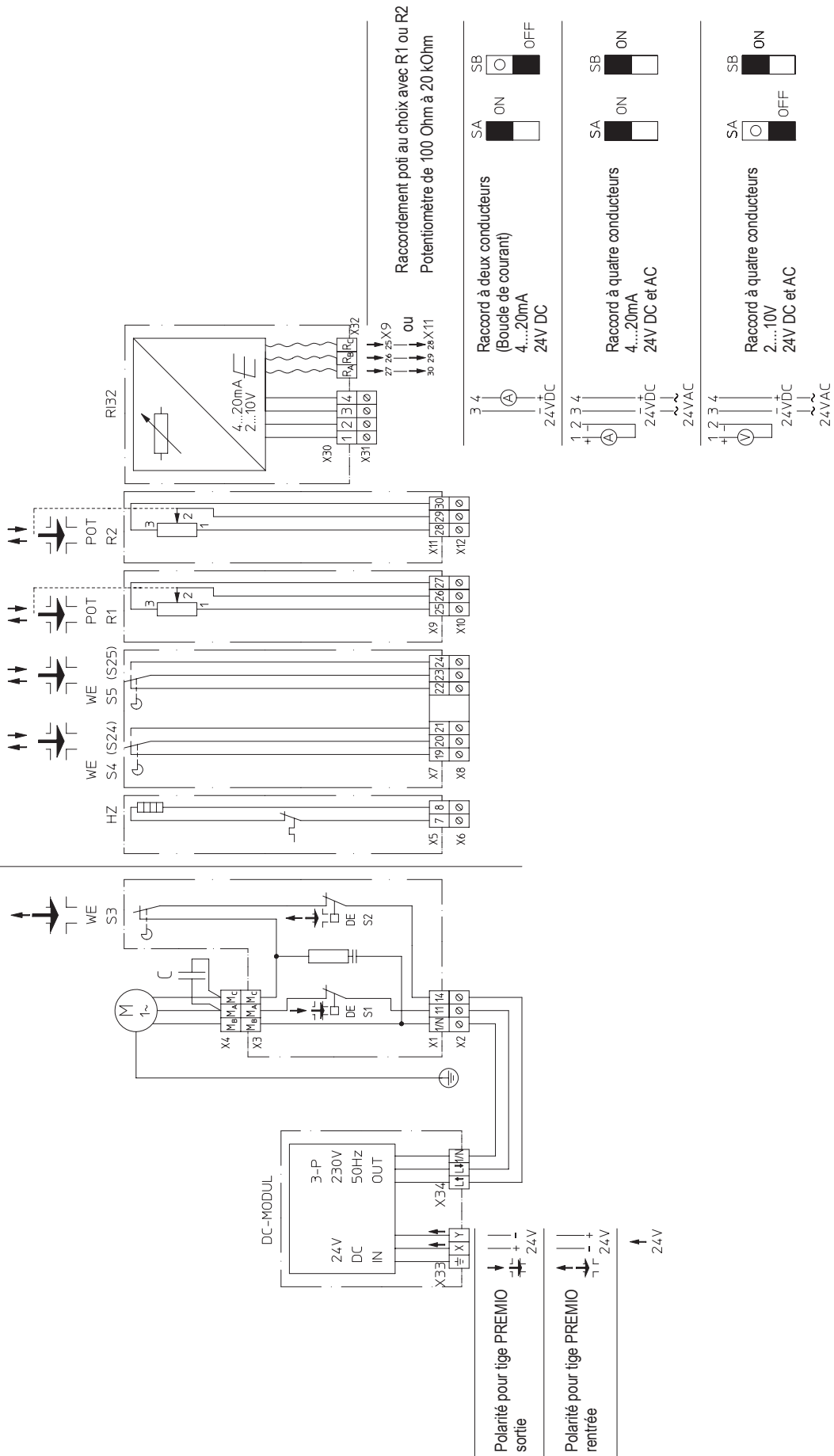
Le module à courant continu est uniquement adapté pour la commande de l'actionneur électrique à déplacement linéaire 230V ARI-PREMIO avec 24VDC (courant continu).

## Tension d'alimentation 24V DC

Signal de commande à 3 points par changement de polarité de la tension continue 24V  
 Signal de commande de sortie...10V ou 4...20mA via accessoire RI32

Accessoires

ARI-PREMIO 2,2-5 kN, avec Module à courant continu

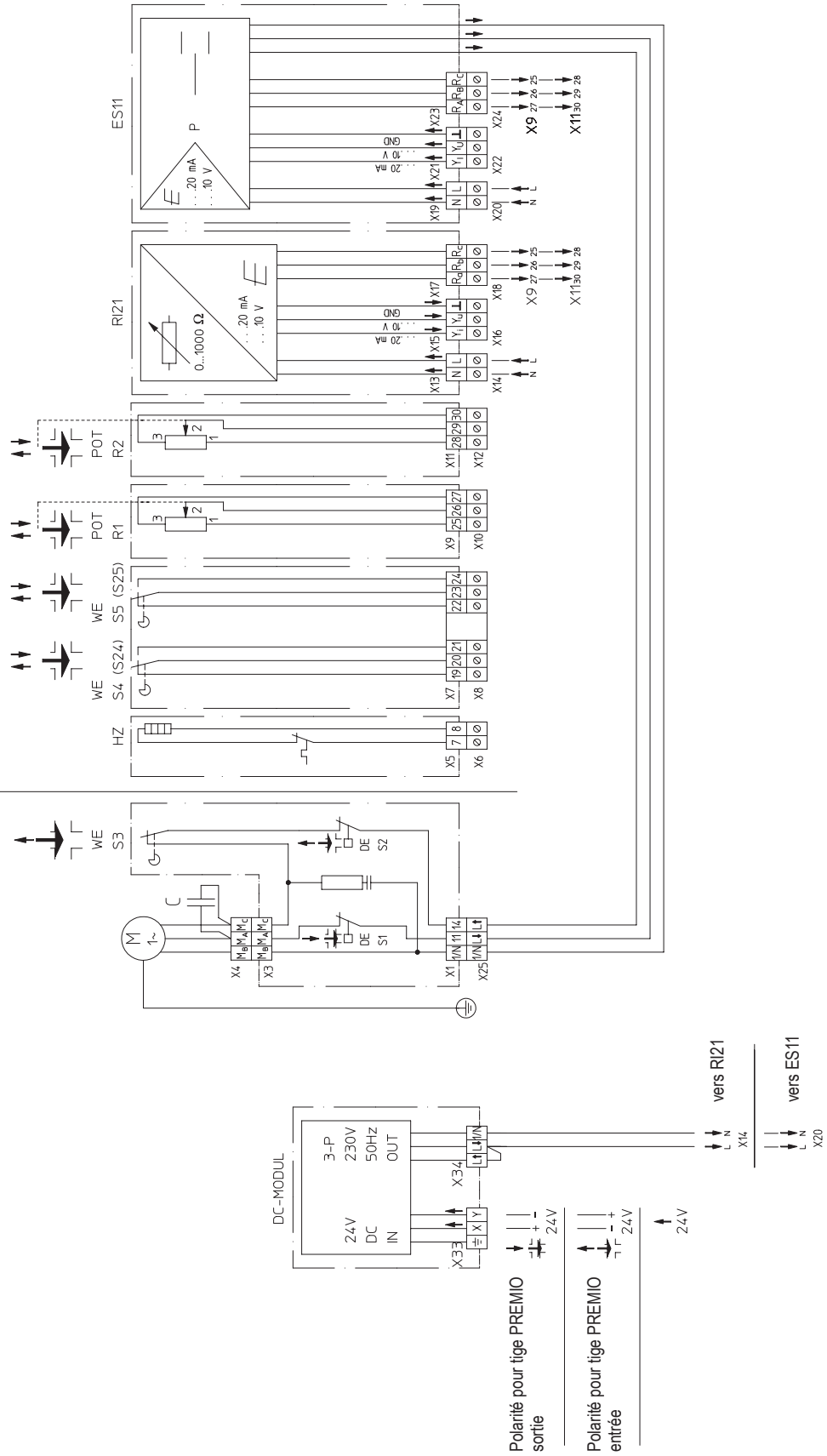


## Tension d'alimentation 24V DC

Signal de commande 0(2)...10V ou 0(4)...20mA via accessoire ES11  
 Signal de commande de sortie...10V ou 4...20mA via accessoire RI32

Accessoires

ARI-PREMIO 2,2-5 KN, avec Module à courant continu



**Technique d'avenir.**  
 ROBINETS ALLEMANDS DE QUALITÉ

ARI-Armaturen Albert Richter GmbH & Co. KG, D-33756 Schloß Holte-Stukenbrock, Allemagne,

Tél. +49 52 07 / 994-0, Fax +49 52 07 / 994-158 ou 159 Internet: <http://www.ari-armaturen.com> E-mail: [info.vertrieb@ari-armaturen.com](mailto:info.vertrieb@ari-armaturen.com)