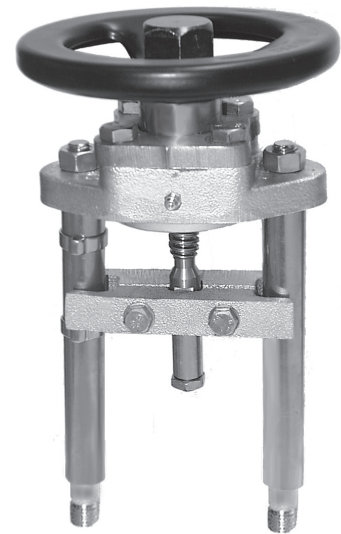
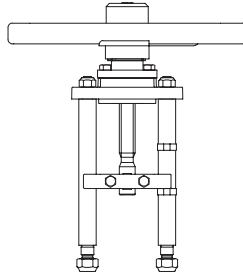


Commande manuelle pour vannes de régulation

Fig. 93.00....

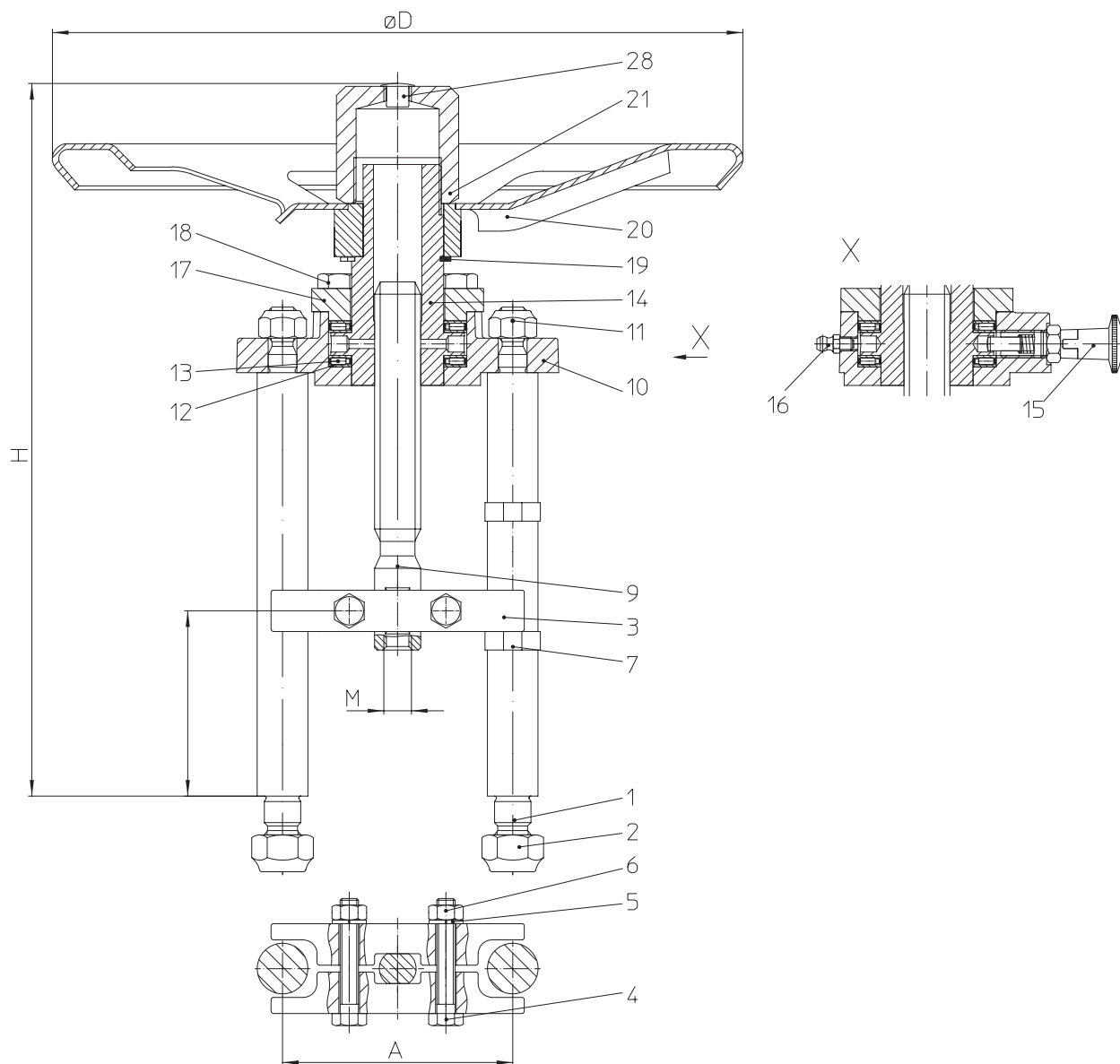
• avec volant

- ø 150
- ø 225
- ø 300



Page 2

## Commande manuelle pour vannes de régulation



Le volant est bloqué par le dispositif de blocage (15) qui empêche la rotation du volant. Pour faire tourner le volant, il faut commencer par retirer le dispositif de blocage. Lubrifier avec de la graisse en utilisant le graisseur (16).

Pos.	Désignation	Matériau
1	Colonne de montage	X20Cr13+QT, 1.4021+QT
2	Écrou	8-A3B
3	Barre de serrage	EN-JS1049, EN-GJS-400-18U-LT
4	Vis hexagonale	8.8-A4G
5	Rondelle-ressort	FSt-A4G
6	Écrou	8-A4G
7	Indicateur de position	St
9	Tige (broche) motrice	X20Cr13+QT, 1.4021+QT
10	Traverse HNV	EN-JS1049, EN-GJS-400-18U-LT
11	Écrou	8-A4G
12	Rondelle axiale	St
13	Couronne axiale	St
14	Manchon taraudé	CuZn35Ni3Mn2AlPb-R490, CW710R-R490
15	Goupille	St/Cu
16	Graisseur	5.8-A4G
17	Couvercle HNV	X20Cr13+QT, 1.4021+QT
18	Vis hexagonale	8.8-A4G
19	Circlip	FST
20	Volant	EN-JL1040, EN-GJL-250
21	Capot de protection	11SMn30+C, 1.0715+C
28	Bouchon	PE-souple

**Robinet - Sélection**

Figure	9300002001	9300000001	9300100001	9300200001	9300210011	9300211011	9300211041	9300201051
<b>M</b> (Filetage de liaison)	M 10	M 12	M 12	M 12	M 14 x 1,5	M 16 x 1,5	M 16 x 1,5	M 16
<b>Long. saillante de la tige (mm)</b>	83	83	83	83	83	83	83	83
<b>Type de robinet</b>	470 405 440/445 450	460 471 <sup>1)</sup> 441/446 451	460 470 471 441/446 451	460	405 440/445 450 471	470 450 (VT)	405 440/445 470/471 450 (M)	441 446 451 460 462 463
<b>DN</b> (Diamètre nominal) <sup>2)</sup>	15-32 15-50	15-32 15-50	40-65 65-100	80-125	65-100 80-100	80-100 125-150	125-150	125-150 150-250 200-250
<b>Course nom.maxi.</b> (mm)	20	20	30	50	30	30	65	65
<b>Nb tours / course nominale</b>	5 (TR 16 x 4)	5 (TR 16x 4)	7,5 (TR 20 x 4)	12,5 (TR 20 x 4)	7,5 (TR 20 x 4)	7,5 (TR 20 x 4)	12,5 (TR 20 x 4)	16,25 (TR 20 x 4)
<b>Force de manoeuvre maxi. admissible (kN)</b>	12	18	18	18	25 40	40	40	35

**Dimensions et poids**

Figure	9300002001	9300000001	9300100001	9300200001	9300210011	9300211011	9300211041	9300201051
<b>D</b>	(mm) 150	150	225	300	300	300	300	300
<b>H</b>	(mm) 247	247	310	310	310	310	336	336
<b>A</b>	(mm) 100	100	100	100	100	100	100	100
<b>Poids</b>	(kg) 4	4	5	5	6	6	6,5	6,5

<sup>1)</sup> force de manoeuvre maximale admissible: 12 kN

<sup>2)</sup> pour les diamètres nominaux supérieurs: commandes manuelles à volant de ø 400 sur demande



**Technique d'avenir.**  
ROBINETS ALLEMANDS DE QUALITÉ