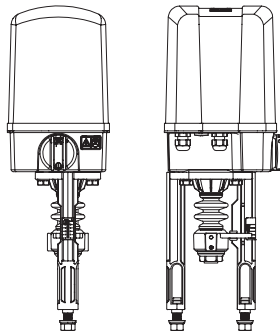


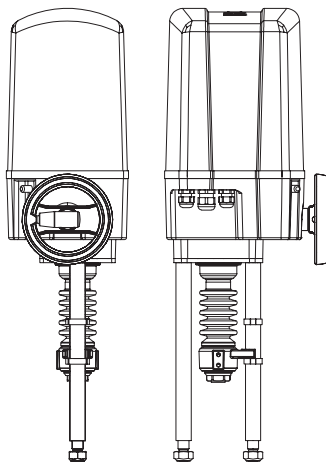
Servomoteur électrique à déplacement linéaire ARI-PREMIO

ARI-PREMIO® 2,2 - 5 kN
Servomoteur électrique linéaire

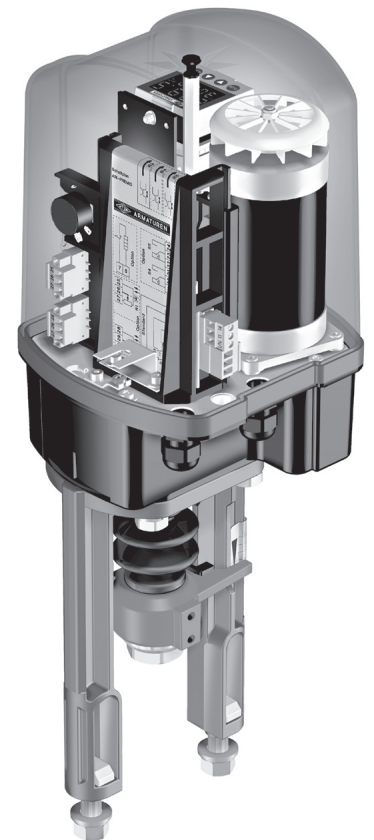


Page 2

ARI-PREMIO® 12 - 15 kN
Servomoteur électrique linéaire



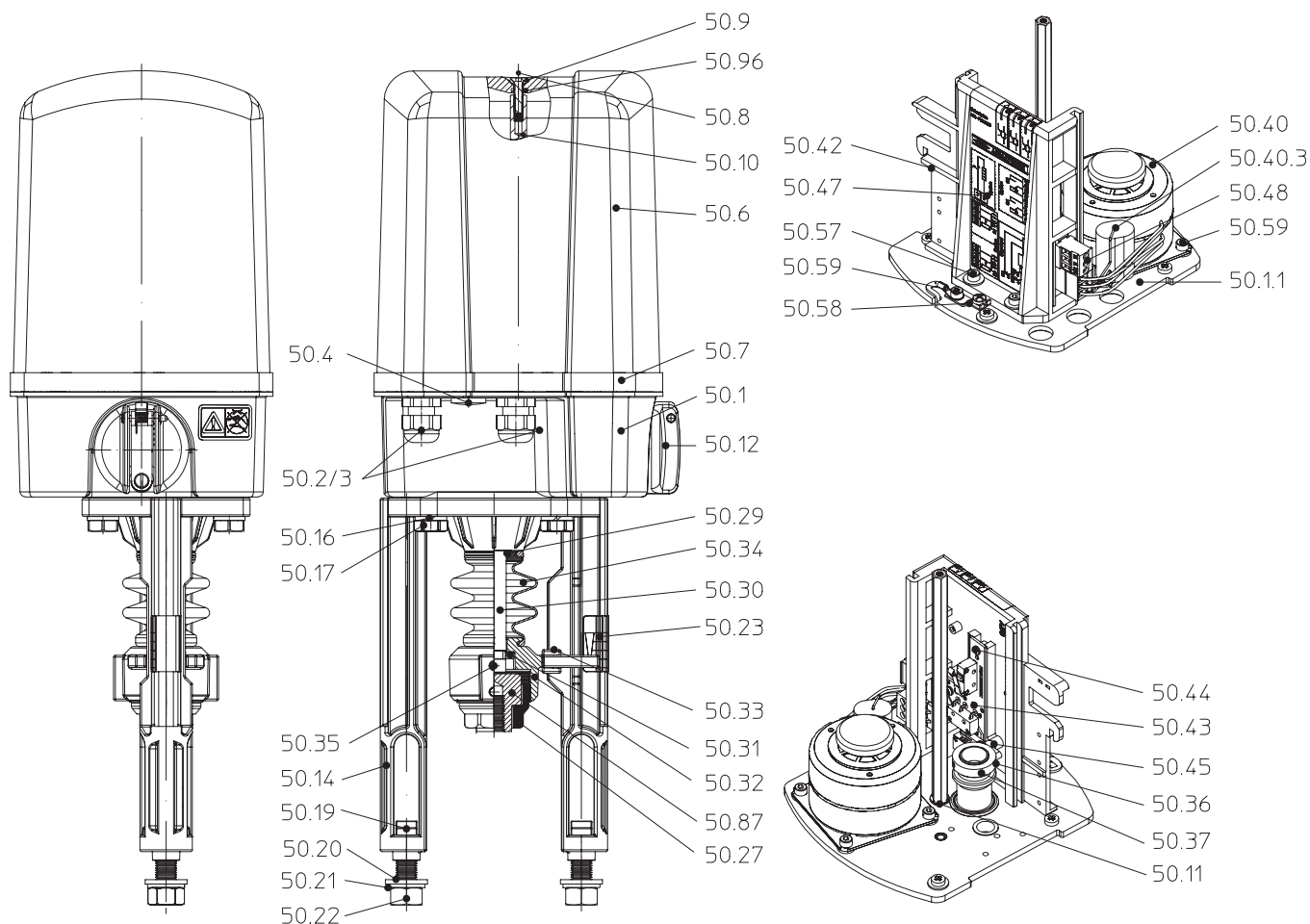
Page 4



Caractéristiques

- 2 limiteurs de couple
- Commande manuelle
- Température d'utilisation -20°C à +70°C
- Indice de protection IP 65
- Accessoires supplémentaires livrables (par exemple: potentiomètre)
- Indicateur mécanique de position

Servomoteur électrique à déplacement linéaire ARI-PREMIO 2,2 - 5 kN



Pos.	Description
50.1	Engrenage
50.2	Passe-câble à vis 2 x M16x1,5
50.4	Bouchon 1 x M16x1,5
50.6	Capot
50.7	Joint de capot
50.8	Vis à tête fraisée DIN EN ISO 10642 - M5x20
50.9	Bague d'étanchéité DIN EN ISO 7089 - 5,3
50.10	Colonne
50.12	Volant
50.14	Arcade de montage
50.19	Vis à tête rectangulaire DIN 261-M12x40
50.23	Graduateur de course
50.27	Dispositif d'accouplement
50.30	Tige (broche) motrice
50.31	Protection de tige (broche)

Pos.	Description
50.32	Dispositif anti-torsion
50.34	Soufflet
50.36	Douille
50.37	Vis sans tête DIN 913 - M3x5
50.40	Moteur synchrone complet
50.40.3	Condensateur
50.42	Support de carte PC
50.43	Platine standard
50.43.1	Contact de fin de course (robinet - ouvert) S3
50.43.2	Contact limiteur de couple
50.45	Ressort plat
50.47	Étiquette adhésive de schéma de câblage
50.48	Connecteur 3 pôles (standard)
50.58	Borne de terre
50.87	Douille taraudée

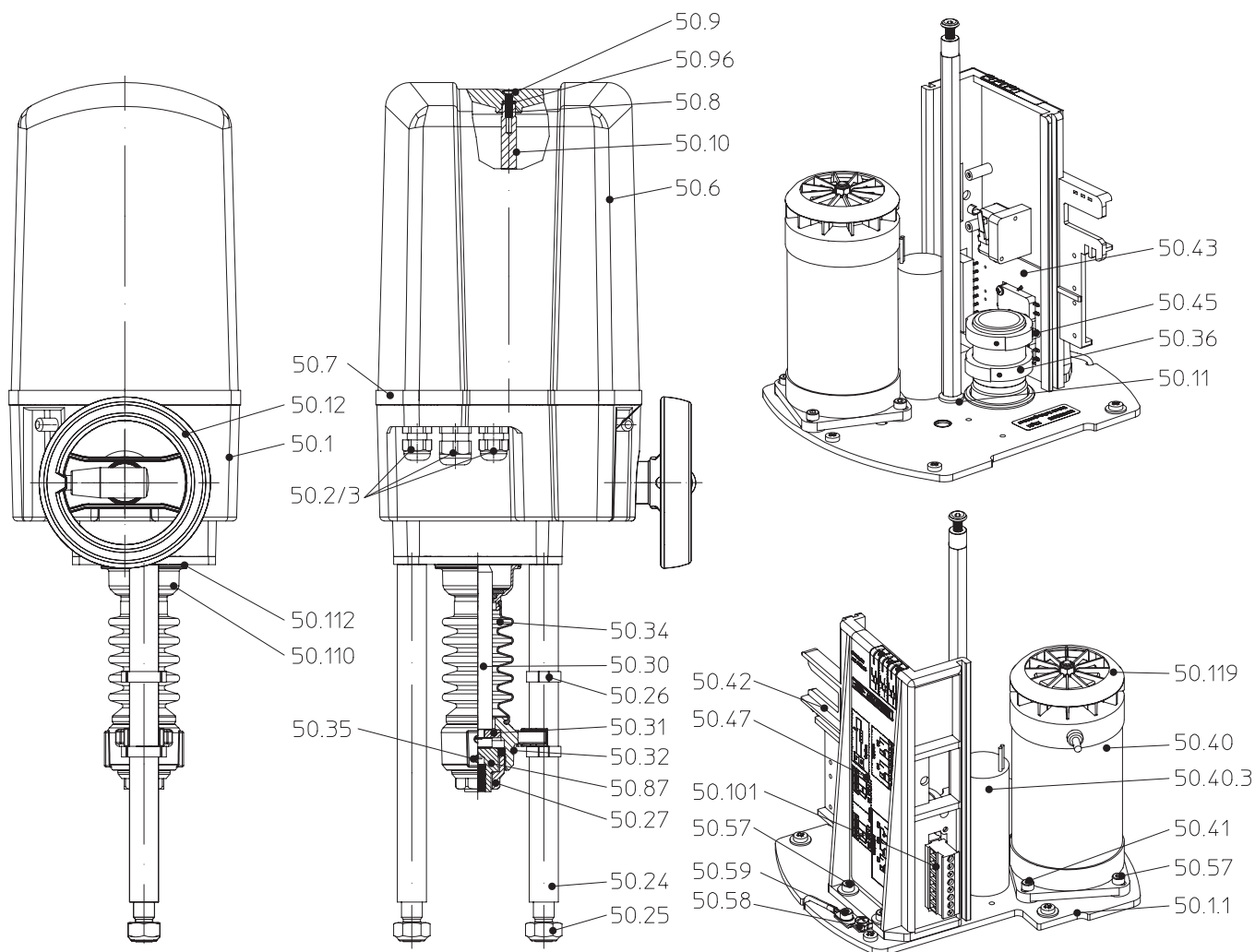
Type	ARI-PREMIO 2,2 kN		ARI-PREMIO 5 kN	
Effort de poussée kN	2,2			5,0
Parcours de réglage max. mm	50			
Mode de service selon EN 60034-1/A11	S3 80% (facteur de marche) / max. 1200 c/h		S3 50% 1200 c/h	
Vitesse de fonctionnement mm/sec.	0,38	0,38	1,0	
Tension moteur	230V - 50Hz / 60Hz ¹⁾			
Puissance absorbée VA	11,7	25,3	91	
Contact limiteur de couple	2 pièces, câblé solidement puissance de coupure 10A, 250V~			
Contact de fin de course	1 pièce, câblé solidement puissance de coupure 10A, 250V~			
Indice de protection EN 60529	IP 65			
Température ambiante maximale	-20 °C ... +70 °C			
Commande manuelle	Oui (tournant)			
Position de montage	À volonté, exception: le moteur ne doit pas être suspendu vers le bas			
Lubrifiant pour les engrenages	Klüber Isoflex Topas NB152			
Poids kg	5,4	6,0	6,5	

Accessoires	ARI-PREMIO 2,2 kN		ARI-PREMIO 5 kN	
Effort de poussée kN	2,2			5,0
Support de commande pour contact de fin de course S3	pour manœuvre de contact de fin de course S3 / tige rentrante (le contact de fin de course S3 est disponible dans la version de base)			
Contacts d'interposition supplémentaires S4, S5 ²⁾	2 contacts d'interposition supplémentaires S4 et S5, voltage libre, puissance de coupure 10 A, 250 V~			
Contacts d'interposition supplémentaires pour basse tension (électronique) S4, S5 ²⁾	2 contacts d'interposition supplémentaires S4 et S5, voltage libre, avec contacts en or, pour puissance de coupure faible et atmosphère corrosive, puissance de coupure maxi. 0,1 A, 4-30 V			
Potentiomètre ²⁾	2 maximum. Plusieurs résistances possibles: 100 Ohm, 200 Ohm, 500 Ohm, 1000 Ohm, 1,5 W			
Potentiomètre de précision (éprouve par le TÜV) ²⁾	2 maximum - Valeur ohmique 5000 ou au choix: 100, 200, 500, 1000 Ohm; 1,5 Watt; Ne peut pas être utilisé avec le chauffage ou RI21 ! Un montage ultérieur n'est pas possible!			
Positionneur électronique ES 11 ²⁾	0 (2) ... 10V; 0 (4) ... 20 mA - Un seul potentiomètre possible. Ne peut pas être utilisé avec le thermostat.			
Transmetteur électronique de position RI 21 ²⁾	0 (2) ... 10V; 0 (4) ... 20 mA - Un seul potentiomètre possible. Avec le thermostat, installation uniquement possible dans l'armoire électrique			
Transmetteur électronique de position RI 32 ²⁾	2 ... 10V; 4 ... 20 mA - Un seul potentiomètre possible.			
Résistance de chauffage	(circuit de commutation automatique) 230 VAC, 115VAC, 24VAC, 15 Watt			
Autres tensions et fréquences	24V - 50/60Hz ¹⁾ 115V - 50/60Hz ¹⁾			24V - 50Hz 24V - 60Hz ¹⁾ 115V - 50/60Hz ¹⁾
Carte PC pour branchements tension standard (système électronique) PA	2 contacts limiteurs de couple et 1 contact de fin de course, voltage libre, câblage non- obligatoire, puissance de coupure 10 A, 250 V~			
Carte PC pour branchements basse tension (électronique) NA	2 contacts limiteurs de couple et 1 contact de fin de course, voltage libre, câblage non- obligatoire, avec contacts en or, pour puissance de coupure faible et atmosphère corrosive, puissance de coupure maxi. 0,1 A, 4-30 V			
Thermostat intégré dTRON 316	Thermostat trois points à microprocesseur. Ne peut pas être utilisé avec ES11. Plage de température: -200°C à 850°C (thermomètre à résistance) Tension: 24V, 115V ou 230V 50/60Hz Compatible avec les thermomètres à résistance et les thermocouples (fournis par le client) et les signaux normalisés d'intensité ou de tension.			
Module à courant continu onduleur 3-points	Pour la commande de ARI-PREMIO 230V-50Hz avec 24VDC. Ne peut pas être utilisé avec le thermostat!			

¹⁾ La vitesse de manoeuvre et la puissance absorbée augmentent avec 60Hz de 20%

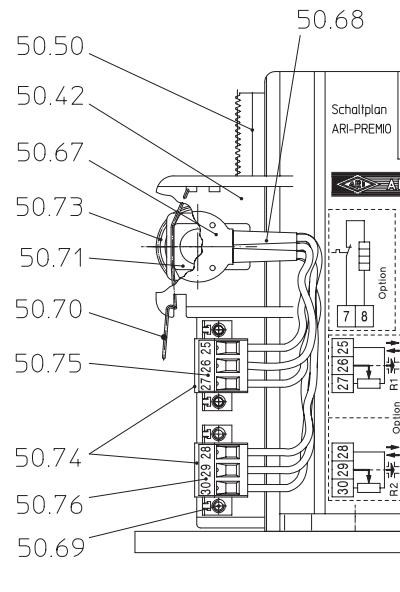
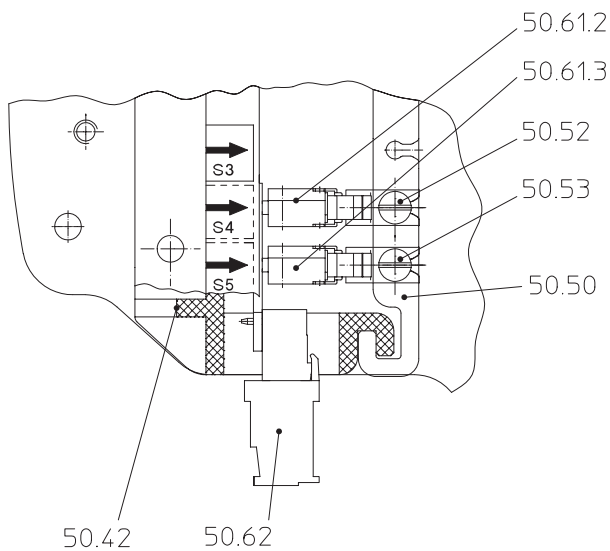
²⁾ La option support de commande est nécessaire

Servomoteur électrique à déplacement linéaire ARI-PREMIO 12 - 15 kN



Pos.	Description
50.1	Engrenage
50.2	Passe-câble à vis 2 x M16 x 1,5 / 1 x M20 x 1,5
50.6	Capot
50.7	Joint de capot
50.8	Vis à tête fraisée DIN EN ISO 10642 - M5x20
50.9	Bague d'étanchéité DIN EN ISO 7089 - 5,3
50.10	Colonne
50.12	Volant (s'engrène)
50.24	Arcade de montage
50.25	Ecrou DIN EN ISO 4032 - M12
50.26	2 oeillets de serrage (indicateur de position)
50.27	Dispositif d'accouplement
50.30	Tige (broche) motrice
50.31	Protection de tige (broche)
50.32	Dispositif anti-torsion

Pos.	Description
50.34	Soufflet
50.36	Ressort plat
50.37	Vis sans tête DIN 913 - M3x5
50.40	Moteur synchrone complet
50.40.3	Condensateur
50.42	Support de carte PC
50.43	Platine standard
50.43.1	Contact de fin de course (robinet - ouvert) S3
50.43.2	Contact limiteur de couple
50.45	Ressort plat
50.47	Etiquette adhésive de schéma de câblage
50.58	Borne de terre
50.87	Douille taraudée
50.101	Connecteur 8 pôles
50.119	Roue d'aérateur


Contact de fin de course supplémentaire

Pos.	Description
50.42	Support de carte PC
50.50	Support de commande
50.52	Tige de réglage pour le contact S4
50.53	Tige de réglage pour le contact S5
50.61.2	Contact de fin de course S4
50.61.3	Contact de fin de course S5
50.62	Connecteur 6 pôles

Potentiomètre

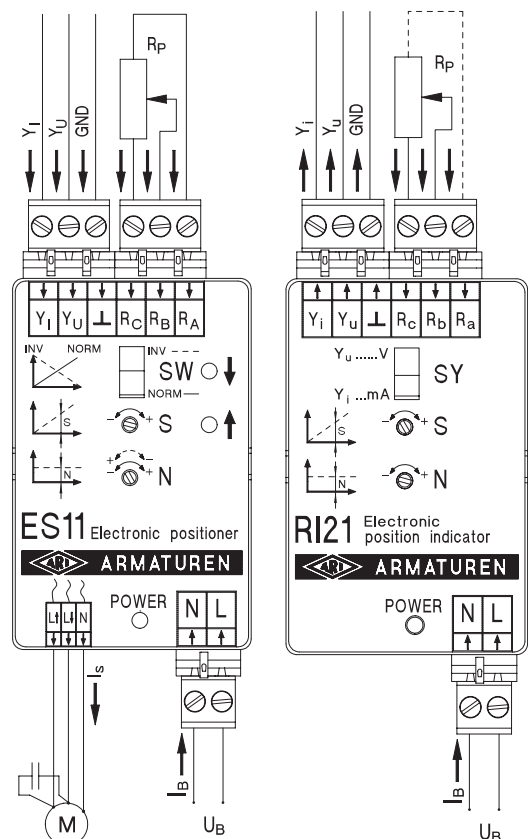
Pos.	Description
50.42	Support de carte PC
50.50	Support de commande
50.67	Potentiomètre
50.68	Câble de raccordement
50.69	Vis autotaraudeuse
50.70	Ressort spiral
50.71	Coulisseau
50.73	Pignon
50.74	Connecteur 3 pôles

Positionneur électronique ES11

Tension de service	U_B	24V-50/60Hz	115V-50/60Hz	230V-50/60Hz
Courant de service sans charge	I_B	150 mA	40 mA	20 mA
Courant de service sans charge	Y_U	0 (2) 10V DC - ($R_I = 30 \text{ kOhm}$)		
Courant de service sans charge	Y_I	0 (4) 20 mA DC - ($R_I = 125 \text{ Ohm}$)		
Résistance	R_P	0 1000 Ohm		
Intensité de commutation par 3 points	I_S	4A max.		

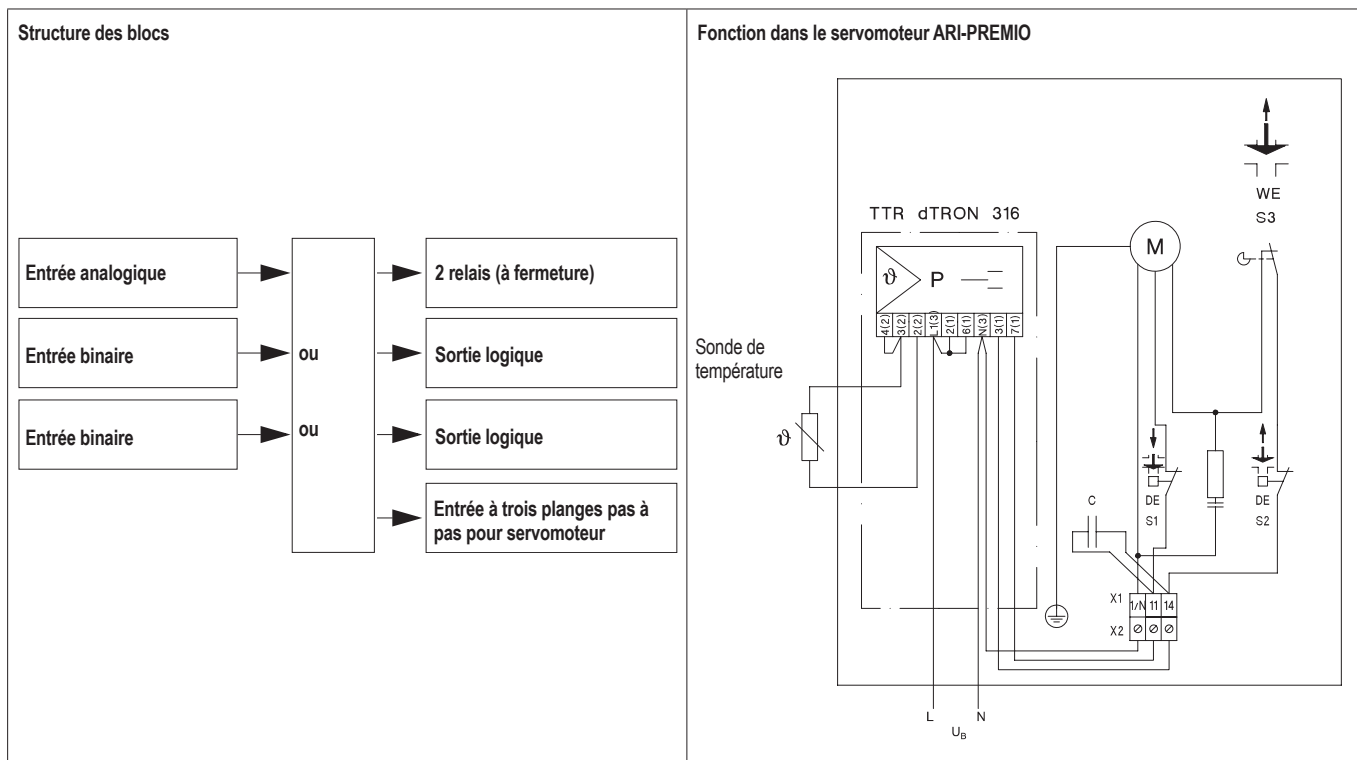
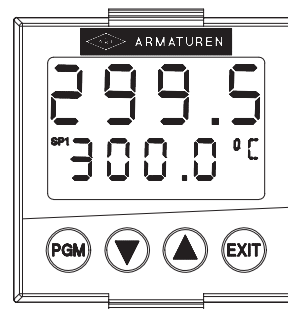
Transmetteur électronique de position RI21

Tension de service	U_B	24V-50/60Hz	115V-50/60Hz	230V-50/60Hz
Tension de service	I_B	150 mA	40 mA	20 mA
Signal de commande d'entrée	Y_U	0 (2) 10V DC - (résistance ohmique apparente > 1000 Ohm)		
Signal de commande d'entrée	Y_I	0 (4) 20 mA DC - (résistance ohmique apparente max. 800 Ohm)		
Résistance	R_P	0 1000 Ohm		



Thermostat intégré dTRON 316
Caractéristiques

- Entrée analogique programmable
- 2 processus d'auto-optimisation
- Logiciel avec 8 segments de programme ou fonction rampe
- 2 fonctions minuterie
- 4 seuils d'alarme
- Verrouillage de clavier et de niveau
- 4 valeurs de consigne programmables, deux jeux de paramétrage
- Résolution à 4 chiffres (maximum 2 décimales)
- Caractéristiques de régulation P, PD, PI ou PID
- Entrée de la valeur effective pour toutes les sondes de température courantes (cf. tableau)
- 2 sorties relais 230V/3A (shutter)
- 1 sortie trois points pour le moteur de le servomoteur (via relais semi-conducteur 4A)
- 2 entrées/sorties binaires combinables


Entrée thermocouples

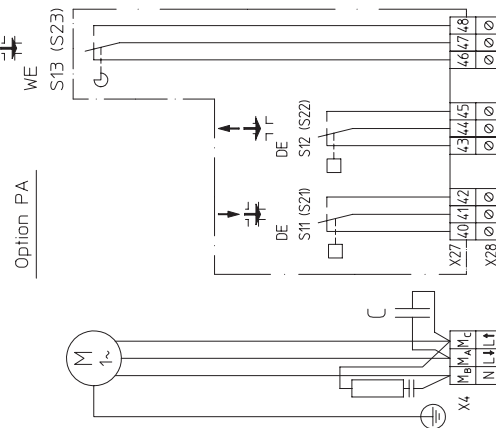
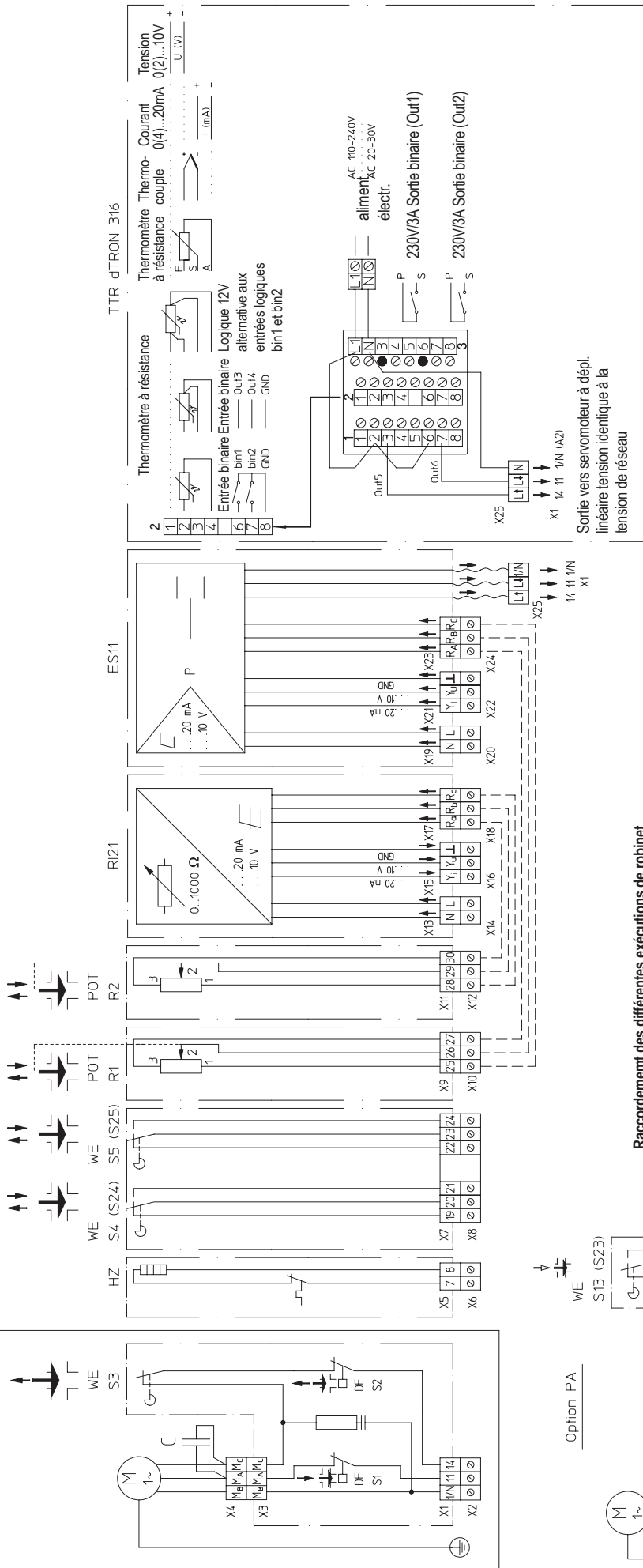
Description	Plage de régulation
Fe-CuNi „L“	-200 ... +900°C
Fe-CuNi „J“ DIN EN 60584	-200 ... +1200°C
Cu-CuNi „U“	-200 ... +600°C
Cu-CuNi „T“ DIN EN 60584	-200 ... +400°C
NiCr-Ni „K“ DIN EN 60584	-200 ... +1372°C
NiCr-CuNi „E“ DIN EN 60584	-200 ... +1000°C
NiCrSi-NiSi „N“ DIN EN 60584	-100 ... +1300°C
Pt10Rh-Pt „S“ DIN EN 60584	0 +1768°C
Pt13Rh-Pt „R“ DIN EN 60584	0 +1768°C
Pt30Rh-Pt6Rh „B“ DIN EN 60584	0 +1820°C
W5Re-W26Re „C“	0 +2320°C
W3Re-W25Re „D“	0 +2495°C
W3Re-W26Re	0 +2400°C

Entrée signaux normalisés

Description	Plage de régulation
Tension	0 (2) ... 10V, résistance d'entrée Re > 100kOhm
Courant	0 (4) ... 20mA, chute de tension ≤ 1,5 V

Entrée thermomètre à résistance

Description	Type de raccordement	Plage de régulation
Pt 100 (standard)	2-fils / 3-fils / 4-fils	-200...+850°C
Pt 500	2-fils / 3-fils / 4-fils	-200...+850°C
Pt 1000	2-fils / 3-fils / 4-fils	-200...+850°C
KTY11-6	2-fils	-50...+150°C
Résistance de ligne du capteur max. 30 Ohm par câble pour montages 3 et 4 fils		
Courant de mesure: env. 250µA		
Tarage de ligne: - Inutile pour les montages 3 ou 4 fils. - Pour le montage 2 fils, il est possible de réaliser un tarage de ligne par logiciel en corrigeant la valeur réelle.		



Raccordement des différentes exécutions de robinet

Robinet à passage droit		Robinets 3 voies Fonction mélangeur		Robinets 3 voies Fonction diviseur	
1/N	N (MP)	1/N	N (MP)	1/N	N (MP)
11	fermé	11	A - AB ouvert	11	AB - B ouvert
14	ouvert	14	B - AB ouvert	14	AB - A ouvert

Option NA

Même exécution cependant pas de câblage protecteur et commutateur avec contacts en or (puissance de coupure 0.1A, 4-30V)

HZ Résistance de chauffage

DE Contact limiteur de couple

WE (S3) Contact limiteur de course à l'ouverture

RZ1 Transmetteur électronique de position

ES11 Positionneur électronique

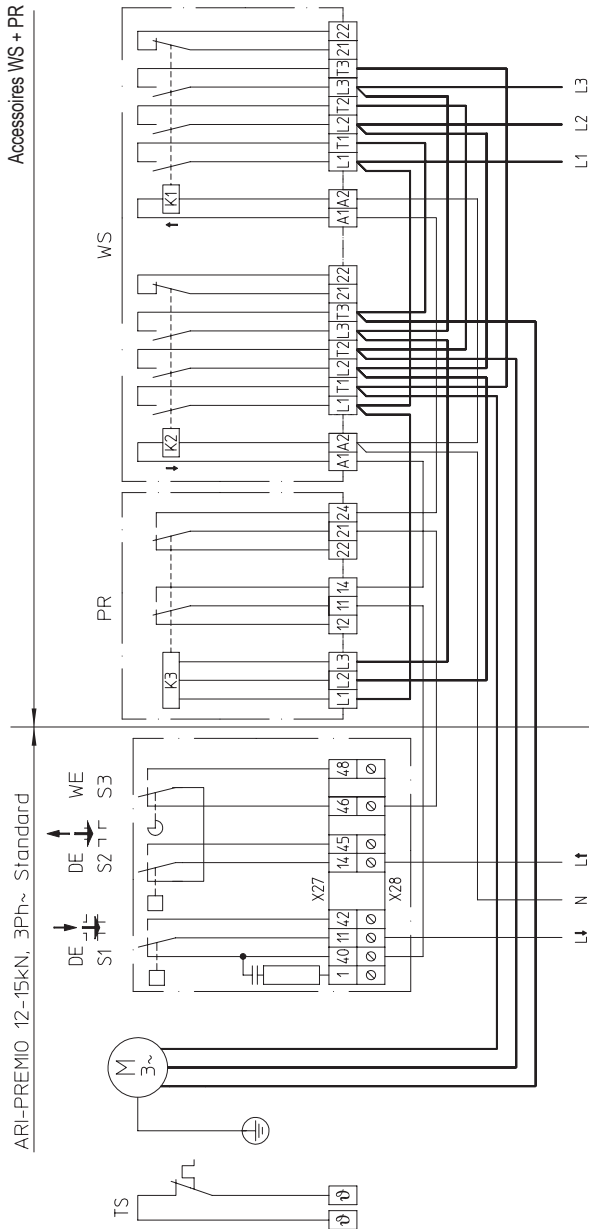
NA Carte PC pour branchements basse tension, voltage libre

PA Carte PC pour branchements tension standard, voltage libre

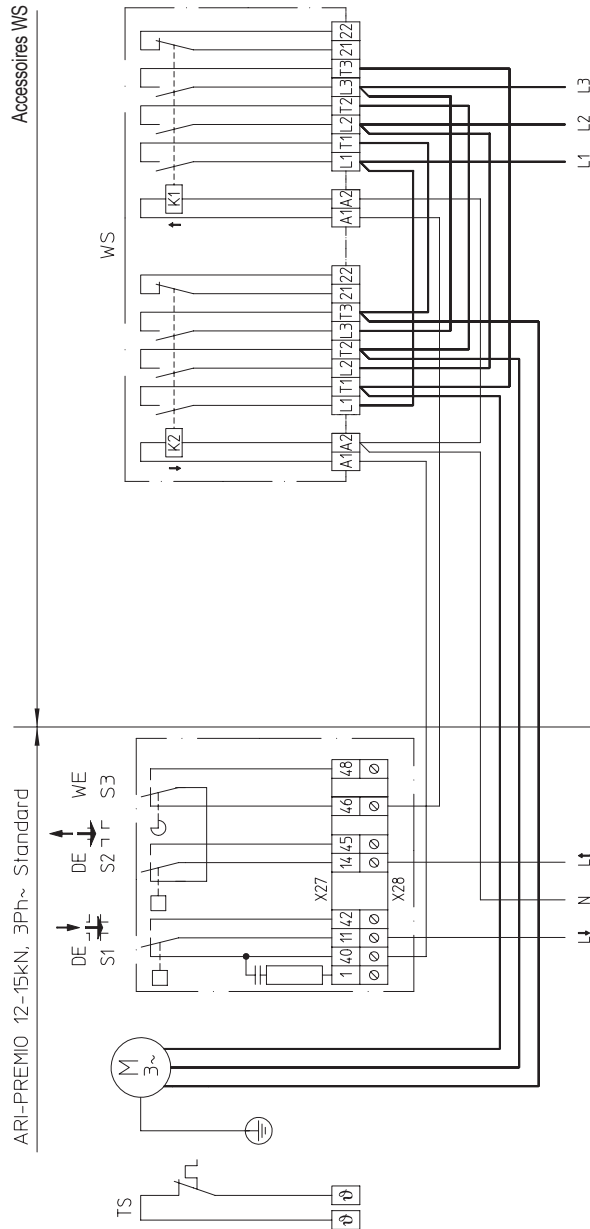
POT Potentiomètre

WE Contact de fin de course, voltage libre

TTR Thermostat électronique dTRON316



Connecter le réseau ici seulement



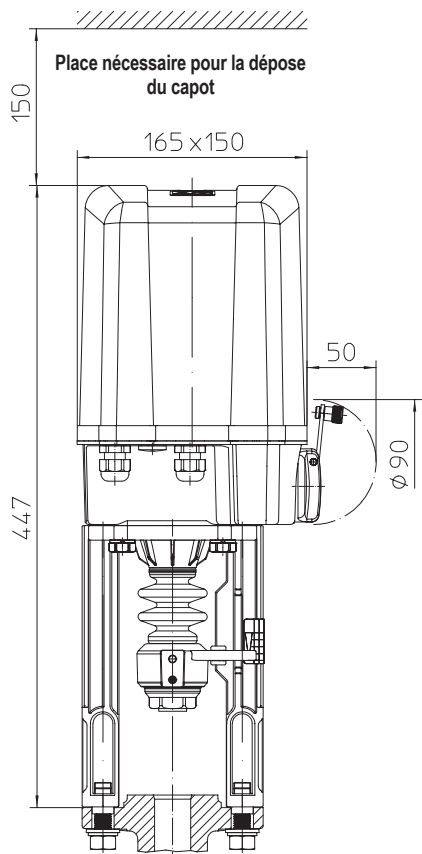
Connecter le réseau ici seulement

Raccordement des différentes exécutions de robinet

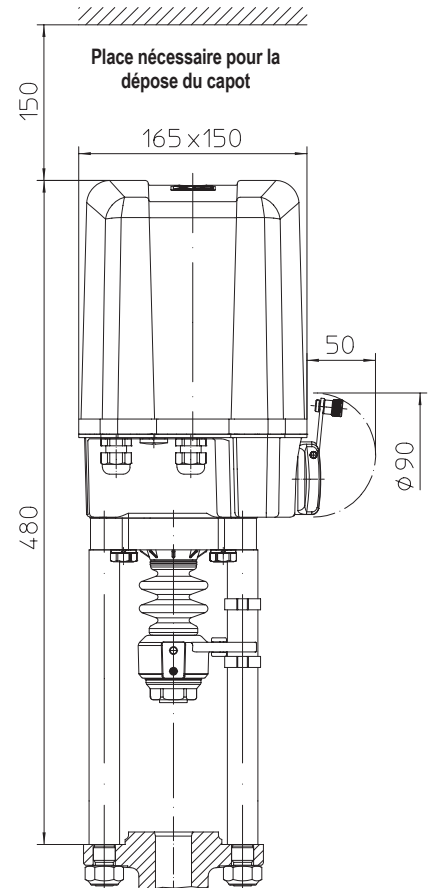
Robinet à passage droit		Robinet 3 voies Fonction mélangeur		Robinet 3 voies Fonction diviseur	
1/N	N (MP)	1/N	N (MP)	1/N	N (MP)
11	fermé	11	A - AB ouvert	11	AB - B ouvert
14	ouvert	14	B - AB ouvert	14	AB - A ouvert



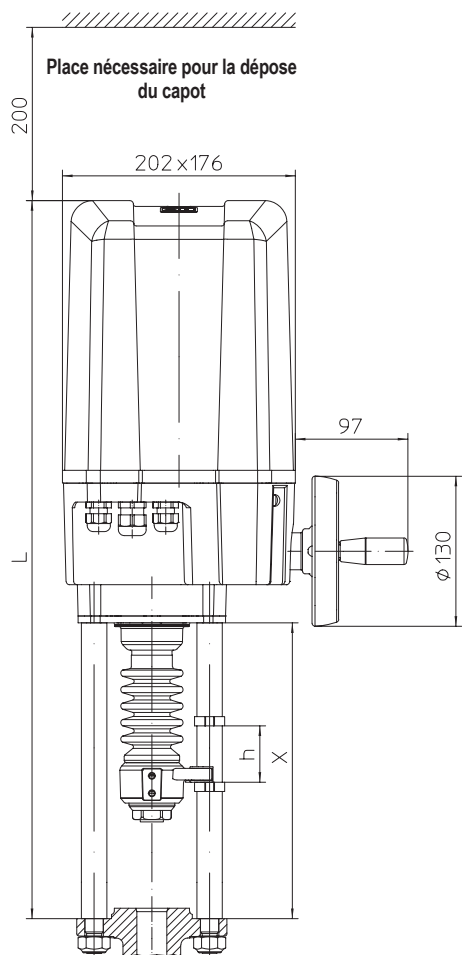
Vérifier le sens de marche de le servomoteur!



ARI-PREMIO 2,2 - 5 kN
Course nominale max. 30 mm



ARI-PREMIO 2,2 - 5 kN
Course nominale > 30 mm - 50 mm



ARI-PREMIO 12 - 15 kN
Course nominale max. 80 mm

X (mm)	L (mm)	h (mm)
236	602	max. 30
256	622	max. 50
271	637	max. 65
286	652	max. 80



Technique d'avenir.
ROBINETS ALLEMANDS DE QUALITÉ

ARI-Armaturen Albert Richter GmbH & Co. KG, D-33756 Schloß Holte-Stukenbrock, Allemagne,
Tél. +49 52 07 / 994-0, Fax +49 52 07 / 994-158 ou 159 Internet: <http://www.ari-armaturen.com> E-mail: info.vertrieb@ari-armaturen.com