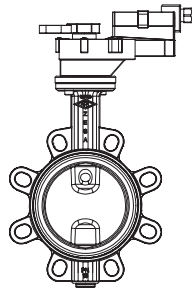


ARI-ZESA® EA - Fig. 012 - Vanne papillon à oreilles de centrage lisses, sans entretien, étanchéité souple
ARI-ZESA® EA
avec servomoteur électrique à fraction de tour EA

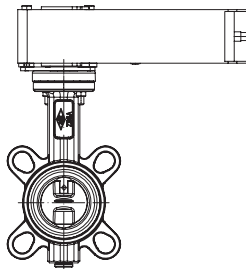
- Tout/rien ou 3-point (EA1/EA2)
230V 50/60Hz ou 24V AC/DC
- Signal de commande 0(2)-10V (EA1Y/EA2Y)
24V AC/DC
- Indice de protection IP 54
(IP 66/67 sur demande)



Page 4

ARI-ZESA® EA
**avec servomoteur électrique à fraction de tour EA-SR
avec retour à zéro de sécurité**

- Tout/rien 230V 50/60Hz ou 24V AC/DC
- Retour en position initiale en cas de panne de secteur (Fermeture par ressort / NC)
- Indice de protection IP 54



Page 5

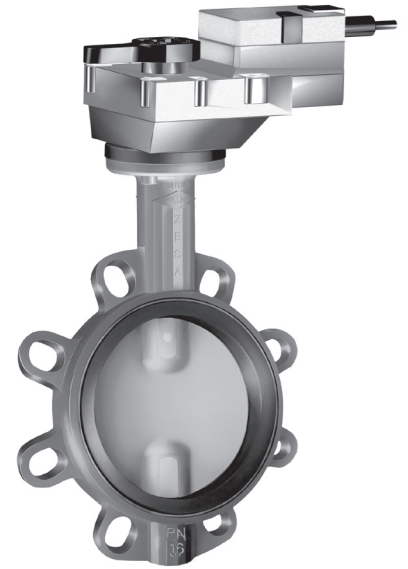


Fig. 012 - ARI-ZESA® EA

Caractéristiques:

- Etanchéité élastomère
- Sans entretien
- Valeurs zéta avantageuses
- Manchette en EPDM
- Double étanchéité de l'arbre du robinet
- Papillon en acier inoxydable (jusqu'à DN 80)
- Isolable selon le „Energieeinsparverordnung - EnEV“ (Prescription sur l'économie d'énergie allemande)
- Barrière pour le point de rosée
- Portée de disque centrale
- Corps en fonte nodulaire
- EPDM avec agrément DIN DVGW eau potable (DW-6201BR0244)
- Corps avec oreilles de centrage lisses
- Corps avec oreilles taraudées sur demande

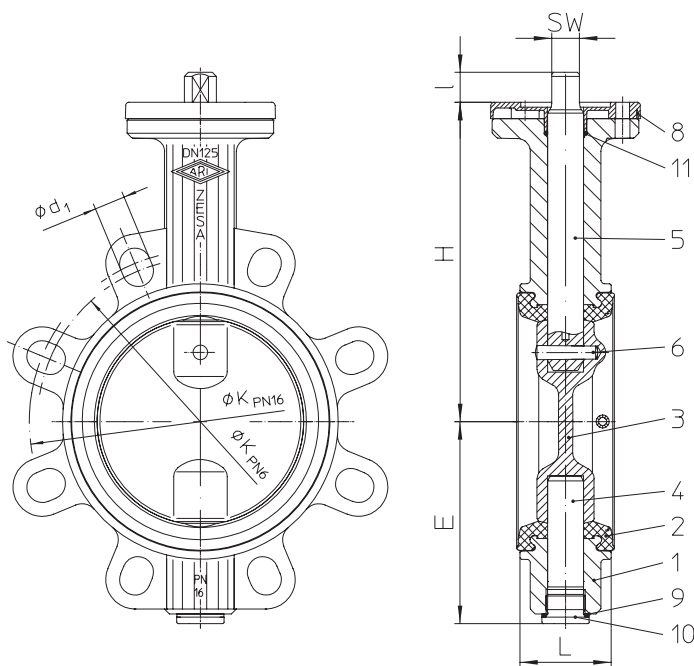
Vanne papillon à oreilles de centrage lisses (Fonte à graphite sphéroïdal)


Figure	Pression nominale	Matériau	Diamètre nominal
20.012	PN6	EN-JS1030	DN25-200
21.012	PN10	EN-JS1030	DN25-200
22.012	PN16	EN-JS1030	DN25-200
Papillon:			
<ul style="list-style-type: none"> • 1.4581 (DN25-80) • EN-JS1030 (DN100-200) 			
Arbre:			
• 1.4021-QT			
Manchette:			
• EPDM (- 10 °C jusqu'à + 100 °C)			
max. Pression différentielle:			
<ul style="list-style-type: none"> • 6 bar (DN25-125) • 3 bar (DN150-200) 			
Test:			
Epreuve d'étanchéité	DIN EN 12266-1 Taux de fuite A (DIN 3230 T3 Taux de fuite 1)		
Agrément DVGW	EPDM DN25/32-DN80 pour eau No. de reg. DW-6201BR0244, selon DIN EN 1074-1/-2 Avec DVGW VP646 et DVGW W270 pour eau potable		

Extrait de domaines d'utilisation possibles

Pour utilisation sur eau dans le génie climatique
(autres domaines d'utilisation sur demande)

Extrait de fluides de débit possibles

Eau froide, eau chaude, eau surchauffée, eau potable, eau industrielle, etc.
(autres fluides de débit sur demande)

Nomenclature

Pos.	Désignation	Fig. 20./21./22.012 (EA)	
		DN 25-80	DN100-200
1	Corps	EN-GJS-400-15, EN-JS1030	
2	Manchette	EPDM 73	
3	Papillon	GX5CrNiMoN19-11-2, 1.4581	EN-JS1030, EN-GJS-400-15 (revêtement zinc lamellar)
4	Axe	X20Cr13+QT, 1.4021+QT	
5	Arbre	X20Cr13+QT, 1.4021+QT	
6	Goupille	X6CrNiMoTi17 12 2, 1.4571	
8	Capuchon isolant *	PA 6	
9	Joint *	CU	
10	Bouchon fileté d obturation *	5.8-A2G	
11	Joint torique *	EPDM	

* Pièce de rechange

Il faut tenir compte des indications et des restrictions de la réglementation technique!

Les instructions de service peuvent être demandées par téléphone au +49 (0)5207 / 994-0 ou par télécopie au +49 (0)5207 / 994-158 ou -159.

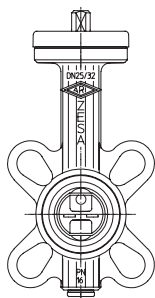
Le domaine d'utilisation de la robinetterie relève de la responsabilité de l'installateur ou de l'exploitant de l'installation.

Dimensions et poids

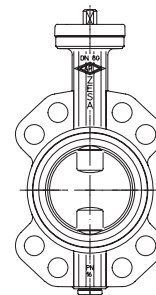
DN		25	32	40	50	65	80	100	125	150	200
L	(mm)	33	33	33	43	46	46	52	56	56	60
H	(mm)	128	128	134	140	150	158	179	196	212	246
E	(mm)	58	58	66	69	81	100	109	124	140	167
SW	(mm)	11	11	11	11	11	11	11	17	17	17
Valeur Kvs	(m ³ /h)	26	26,5	49,6	116	259	377	763	1030	1790	3460
Valeur Zeta	--	0,93	2,4	1,7	0,75	0,43	0,46	0,27	0,37	0,25	0,21
Poids	(kg)	1,4	1,4	1,6	2	2,6	3,2	4	4,6	8,6	12,6

Dimensions standard des brides voir page 3

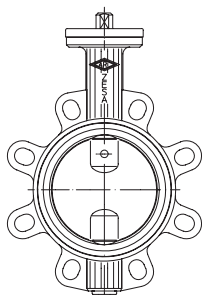
Longueur face à face FTF série 20 selon DIN EN 558



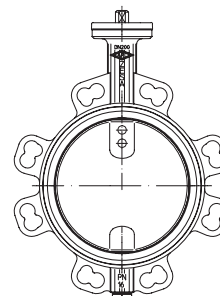
DN25-65



DN80-100



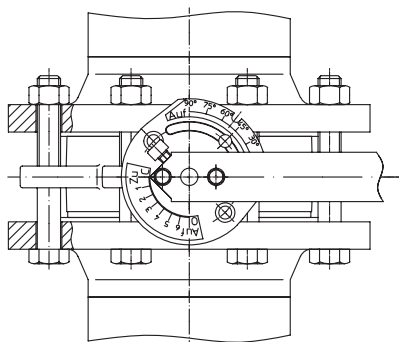
DN125-150



DN200

Tableau: pressions/températures

Matériau	PN		-10°C jusqu'à 100°C
EN-JS1030	16	bar	16



ZESA®-robinet à papillon sans brides

Bride à souder

 PN 6 / PN 10 / PN 16
 DIN EN 1092-1 / 11 / B1

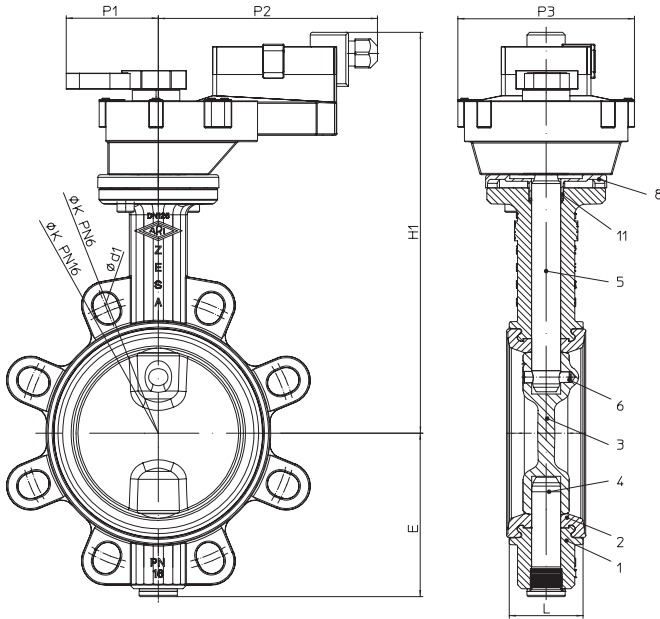
 Vis hexagonale
 DIN EN ISO 4016 W.-No. 4.6

 Ecrou hexagonal
 DIN EN ISO 4034 W.-No. 5

Dimensions standard des brides / vis hexagonale (Quantité, Manchons taraudés, Longueur)

		DN	25 ¹⁾	32 ¹⁾	40	50	65	80	100	125	150	200
PN6	ØK	(mm)	75	90	100	110	130	150	170	200	225	280
PN6	n x Ød1	(mm)	4x11	4x14	4x14	4x14	4x14	4x18	4x18	8x18	8x18	8x18
PN6	Quantité	(pièce)	4	4	4	4	4	4	4	8	8	8
PN6	Manchons taraudés		M10	M12	M12	M12	M12	M16	M16	M16	M16	M16
PN6	Longueur	(mm)	80	80	80	90	90	100	110	120	120	130
PN10	ØK	(mm)	85	100	110	125	145	160	180	210	240	295
PN10	n x Ød1	(mm)	4x14	4x18	4x18	4x18	4x18	4x18	4x18	8x18	8x22	8x22
PN10	Quantité	(pièce)	4	4	4	4	4	8	8	8	8	8
PN10	Manchons taraudés		M12	M16	M16	M16	M16	M16	M16	M16	M20	M20
PN10	Longueur	(mm)	90	90	90	90	110	110	120	130	130	140
PN16	ØK	(mm)	85	100	110	125	145	160	180	210	240	295
PN16	n x Ød1	(mm)	4x14	4x18	4x18	4x18	4x18	8x18	8x18	8x18	8x22	12x22
PN16	Quantité	(pièce)	4	4	4	4	4	8	8	8	8	12
PN16	Manchons taraudés		M12	M16	M16	M16	M16	M16	M16	M16	M20	M20
PN16	Longueur	(mm)	90	90	90	100	110	110	120	130	130	140

¹⁾ DN 25/32 inserrable entre des brides PN16/DN20

Robinet à papillon avec servomoteur électrique à fraction de tour Type: EA

EA
Servomoteur électrique à fraction de tour

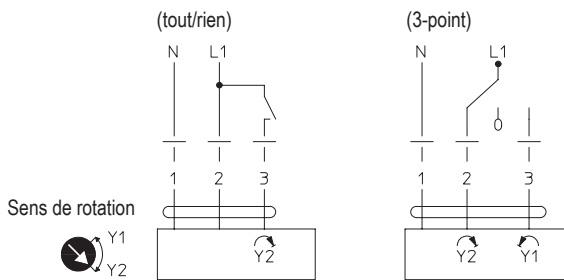
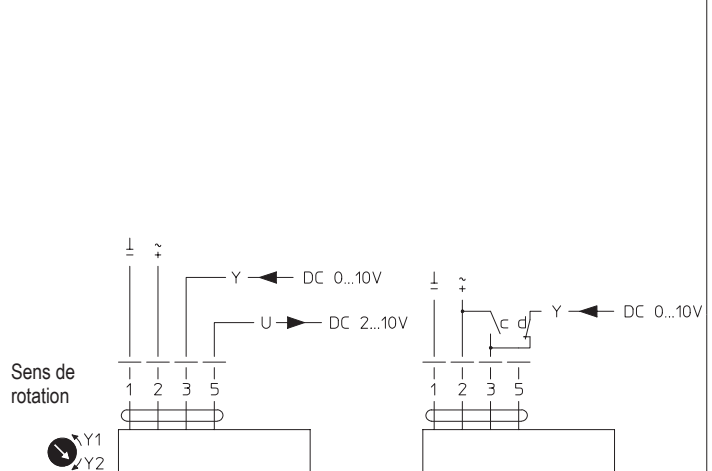
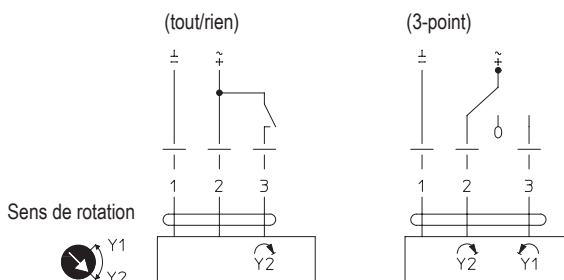
- Tout/rien ou 3-point (EA1/EA2)
230V 50/60Hz ou 24V AC/DC
- Signal de commande 0(2)-10V (EA1Y/EA2Y)
24V AC/DC
- Indice de protection IP 54
- Commande manuelle
- **Options supplémentaires:**
 - Boîtier pour contacteurs de fin de course avec 2 contacteurs de fin de course supplémentaires

Autres caractéristiques techniques de l'actionneur: cf. page 8.

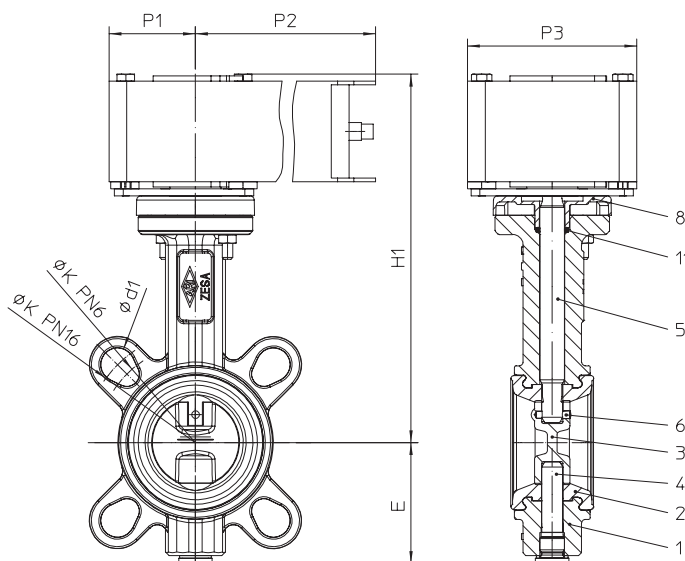
Dimensions et poids

DN		25	32	40	50	65	80	100	125	150	200	
H1	(mm)	212	212	218	224	234	242	263	293	309	343	
P1	(mm)	70 (avec rallonge de levier: 176)								69		
P2	(mm)	142								166		
P3	(mm)	95								134		
Type d'actionneur $\Delta P = 6$ bar		EA1								EA2	--	
Type d'actionneur $\Delta P = 3$ bar		--								--	EA2	
Temps de manoeuvre (s)		90								150		
Poids ZESA® EA (kg)		2,4	2,4	2,6	3	3,6	4,2	5	8,3	10,3	14,3	

Lors du câblage des actionneurs, observer uniquement le schéma de câblage de l'instruction de service correspondante!

Version de base: EA1/EA2 - 230V 50/60Hz

Version de base EA1Y/EA2Y - 24V AC/DC (Signal de commande)

Version de base: EA1/EA2 - 24V AC/DC


Robinet à papillon avec servomoteur électrique à fraction de tour Type: EA-SR



EA-SR

Servomoteur électrique à fraction de tour avec retour à zéro de sécurité

- Tout/rien 230V 50/60Hz ou 24V AC/DC
- Indice de protection IP 54
- 2 contacts de fin de course vers signalisation
- Retour en position initiale en cas de panne de secteur (Fermeture par ressort / NC)

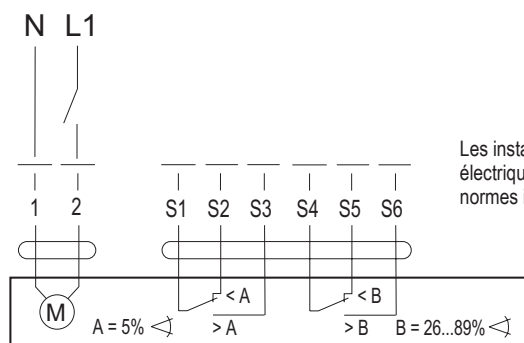
Autres caractéristiques techniques de l'actionneur: cf. page 8.

Dimensions et poids

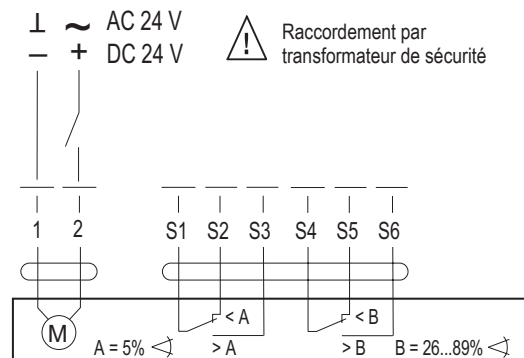
DN		25	32	40	50	65	80
H1	(mm)	197	197	203	209	219	227
P1	(mm)	50					
P2	(mm)	198					
P3	(mm)	98					
Type d'actionneur $\Delta P = 6$ bar		EA-SR					
Temps de manoeuvre (s)		150 (en cas de coupure de l'alimentation électrique: 16 s)					
Poids ZESA® EA-SR	(kg)	4,7	4,7	4,9	5,3	5,9	6,5

Lors du câblage des actionneurs, observer uniquement le schéma de câblage de l'instruction de service correspondante!

Version de base: EA-SR - 230V 50/60Hz

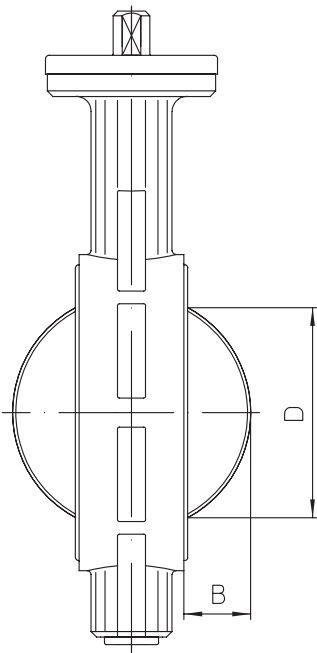
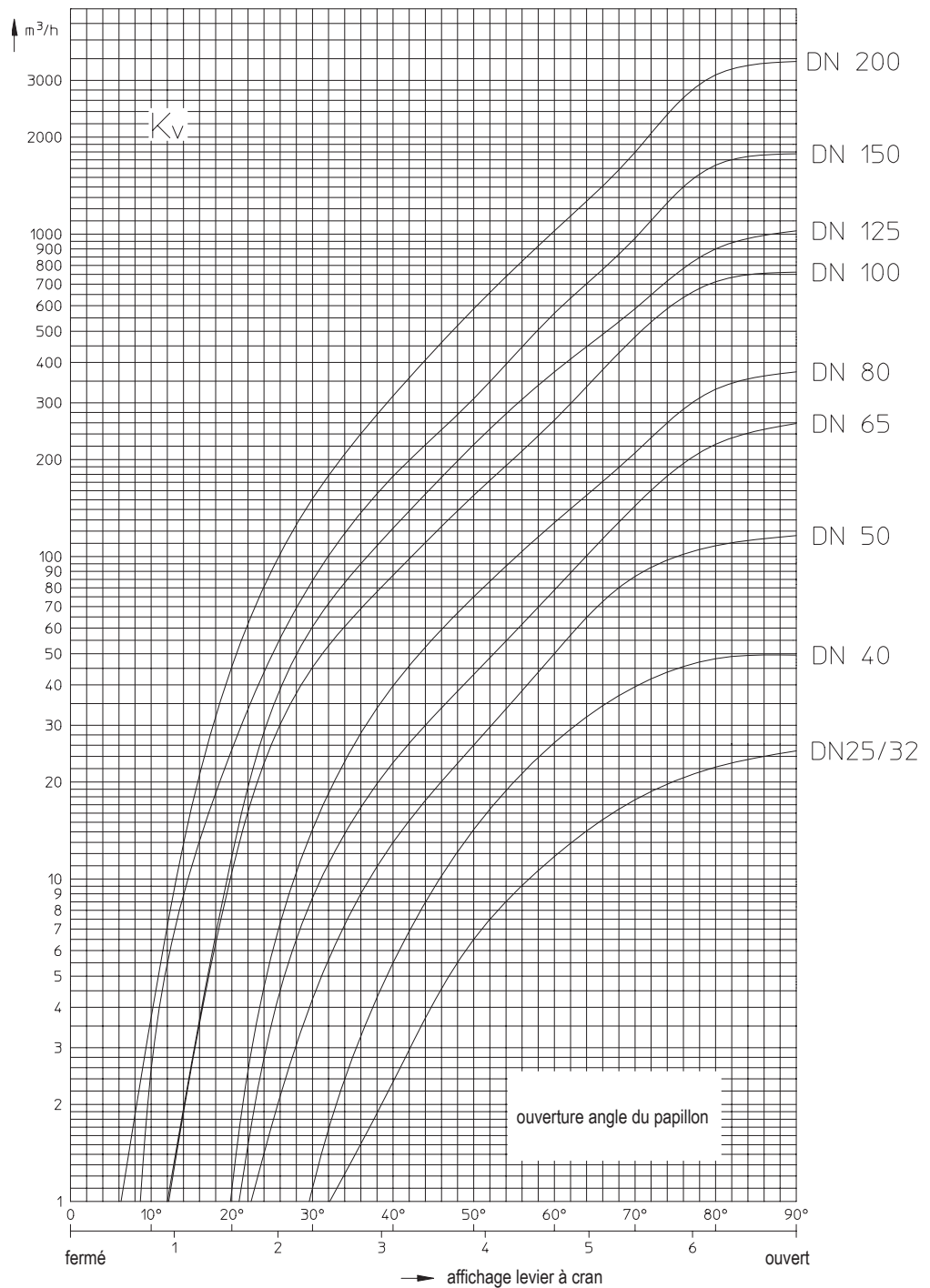


Version de base: EA-SR - 24V AC/DC

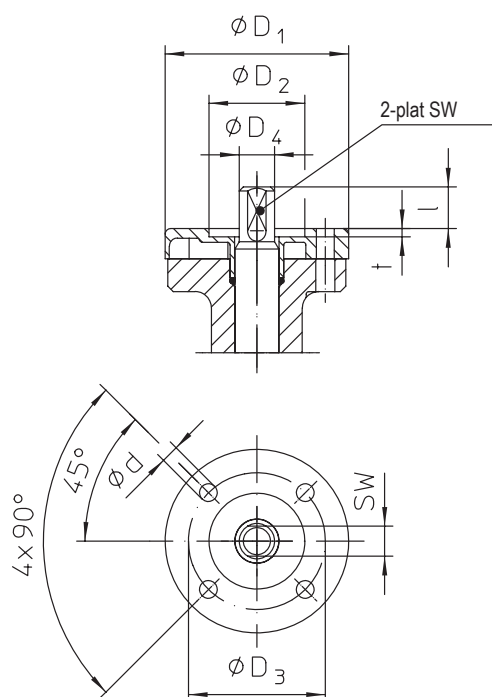


Valeurs Kvs et zéta

	DN	25	32	40	50	65	80	100	125	150	200
Valeur Kvs	(m ³ /h)	26	26,5	49,6	116	259	377	763	1030	1790	3460
Valeur Zeta	--	0,93	2,4	1,7	0,75	0,43	0,46	0,27	0,37	0,25	0,21


Saillie du robinet par rapport à la longueur face à face

	DN	25	32	40	50	65	80	100	125	150	200
B	(mm)	--	--	5	5	11	18	25	36	48	71
D	(mm)	--	--	26	29	49	68	88	115	142	194



	DN	25	32	40	50	65	80	100	125	150	200
Raccordement selon EN ISO 5211					F 05					F 07	
2-plat SW	(mm)				11 _{d11}					17 _{d11}	
Ød	(mm)				7					9	
ØD ₁	(mm)				65					90	
ØD ₂	(mm)				35 ^{H10}					55 ^{H10}	
ØD ₃	(mm)				50					70	
ØD ₄	(mm)				12,9					19,7	
l	(mm)				15					18	
t	(mm)				3					3	

Lors de la commande, prière d'indiquer:

- Le numéro de figure
- Pression nominale
- Diamètre nominal
- Matériel de manchette
- Matériel de disc/arbre
- Type d'actionneur
- Les versions spéciales ou les accessoires éventuels

Exemple:

Figure 22.012; Pression nominale PN16; Diamètre nominal DN80; Matériau de manchette EPDM, Matériel de disc/arbre 1.4581/1.4021, avec actionneur EA.

Dimensions en mm
 Poids en kg
 1 bar $\hat{=}$ 10⁵ Pa $\hat{=}$ 0,1 MPa
 Kvs en m³/h

Type	EA1-230V	EA1-24V	EA1Y-24V	EA2-230V	EA2-24V	EA2Y-24V
Tension moteur	230V 50/60 Hz	24V 50/60Hz ou 24V DC		230V 50/60Hz	24V 50/60Hz ou 24V DC	
Puissance consommée:						
- Marche	2,5 W	2 W		4 W	4,5 W	
- Position de repos	0,4 W	0,2 W		2 W	2 W	
- Dimensionnement	6 VA	4 VA		7 VA	7 VA	
Temps de manoeuvre (s)	90 s			150 s		
Indice de protection DIN VDE 0470	IP 54 (IP66/67 sur demande)			IP 54		
Classe de protection DIN VDE 0140-1	II Isolation de protection	III Basse tension de sécurité		II Isolation de protection	III Basse tension de sécurité	
Entrée du signal de commande (entrée)	Tout/rien ou 3-point		Signal de commande 0(2)-10V	Tout/rien ou 3-point		Signal de commande 0(2)-10V
Température ambiante maximale	0 jusqu'à +50°C			0 jusqu'à +50°C		
Max. température de stockage	-40 jusqu'à +80°C			-40 jusqu'à +80°C		
Humidité ambiante	95% hum. rel., sans condensation (selon DIN EN 60730-1)					
Commande manuelle	Débrayage du réducteur avec bouton-poussoir					
CEM Directive basse tension	CE selon 89/336/EWG, 73/23/EWG					
Mode de fonctionnement	Type 1 (selon DIN EN 60730-1)					
Poids (kg)	1,0		0,55	1,85		2,5

Accessoires	
Contact de fin de course	Boîtier pour contacteurs de fin de course avec 2 contacteurs de fin de course supplémentaires

Type	EA-SR-230V	EA-SR-24V
Tension moteur	230V 50/60Hz	24V 50/60Hz ou 24V DC
Puissance consommée:		
- pour ouvrir	6,5 W	5 W
- pour maintenir ouvert	2,5 W	1,5 W
- Dimensionnement	11 VA	10 VA
Temps de manoeuvre (s)	150 s (en cas de coupure de l'alimentation électrique 16 s)	
Indice de protection DIN VDE 0470	IP 54	
Classe de protection DIN VDE 0140-1	II Isolation de protection	III Basse tension de sécurité
Entrée du signal de commande (entrée)	Tout/rien	
Contact de fin de course	2 contacts de fin de course vers signalisation (2 x EPU 6 (3) A, AC 250 V)	
Température ambiante maximale	-30 jusqu'à +50°C	
Max. température de stockage	-40 jusqu'à +80°C	
Commande manuelle	Came à main	
CEM Directive basse tension	CE selon 89/336/EWG, 73/23/EWG	
Poids (kg)	3,0	



Technique d'avenir.
ROBINETS ALLEMANDS DE QUALITÉ

ARI-Armaturen Albert Richter GmbH & Co. KG, D-33756 Schloß Holte-Stukenbrock, Allemagne,
Tél. +49 52 07 / 994-0, Fax +49 52 07 / 994-158 ou 159 Internet: <http://www.ari-armaturen.com> E-mail: info.vertrieb@ari-armaturen.com