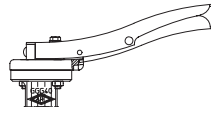


ARI-ZESA® - Fig. 012 - Vanne papillon à oreilles de centrage lisses, sans entretien, étanchéité souple

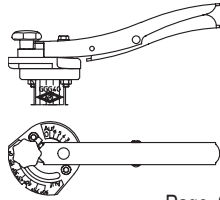
ARI-GESA® - Fig. 013 - Vanne papillon à oreilles taraudées, sans entretien, étanchéité souple

ARI-ZESA® / ARI-GESA®
 avec levier à crans


Page 6

ARI-ZESA® / ARI-GESA®
 avec levier de blocage

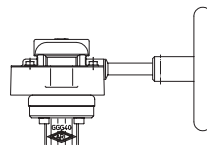
- Avec limiteur d'angle de 0 à 90°
- réglable en continu



Page 6

ARI-ZESA® / ARI-GESA®
 avec Réducteur à roues et vis sans fin

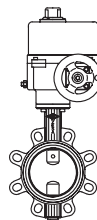
- réglable en continu
- autobloquant



Page 6

ARI-ZESA® / ARI-GESA®
 avec servomoteur électrique à fraction de tour rotork

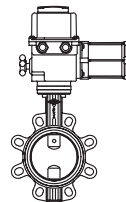
- Pour service intermittent ou continu
- 230V 50Hz
- Indice de protection IP 67



Page 7

ARI-ZESA® / ARI-GESA®
 avec servomoteur électrique à fraction de tour Deufra

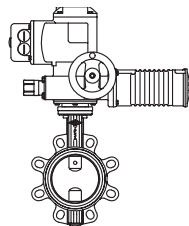
- Pour service de réglage (régulation S4 50%)
- 230V 50Hz (400V 50Hz)
- Indice de protection IP 67



Page 8

ARI-ZESA® / ARI-GESA®
 avec servomoteur électrique à fraction de tour Auma

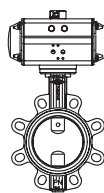
- pour service temporaire selon S 2-15 min. (régulation S4 25%)
- 400V 50Hz (230V 50Hz)
- Indice de protection IP 67



Page 9

ARI-ZESA® / ARI-GESA®
 avec servomoteur pneumatique à fraction de tour AIR-TORQUE / bar

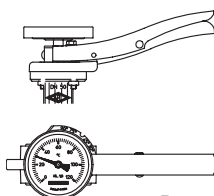
- Fonction: double effet
- Fonction: simple effet, fermeture (ouverture) par ressort
- Pression de commande 6 bar (=0,6 MPa)



Page 10 / 11

ARI-ZESA® / ARI-GESA®
 avec THErmo-Affichage intégré

- séparé pour le froid (-20 à +40°C) et le chaud (0 à +120°C)
- Avec levier
- Catégorie de précision 1,0



Page 12



Fig. 012 - ARI-ZESA®

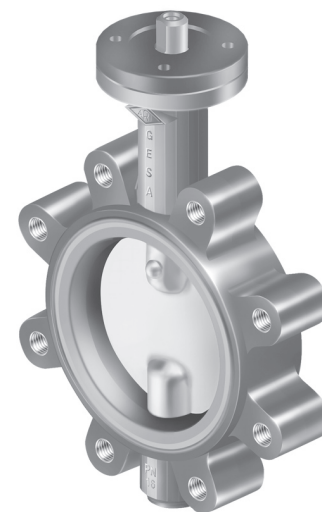
THEA®
THErmo-Affichage


Fig. 013 - ARI-GESA®

Caractéristiques:

- Etanchéité élastomère
- Sans entretien
- Valeurs zéta avantageuses
- Manchette en EPDM / NBR / FPM
- Double étanchéité de l'arbre du robinet
- Papillon en acier inoxydable
- Isolable selon le „Energieeinsparverordnung - EnEV“ (Prescription sur l'économie d'énergie allemande)
- Barrière pour le point de rosée
- Portée de disque centrale
- Corps en fonte nodulaire
- EPDM avec agrément DIN DVGW: eau potable (DW6201BR0244)

ARI-ZESA®:

- Corps avec oreilles de centrage lisses

ARI-GESA®:

- Corps avec oreilles taraudées
- Utilisable comme robinet d'extrémité
- Conduite déposable d'un côté

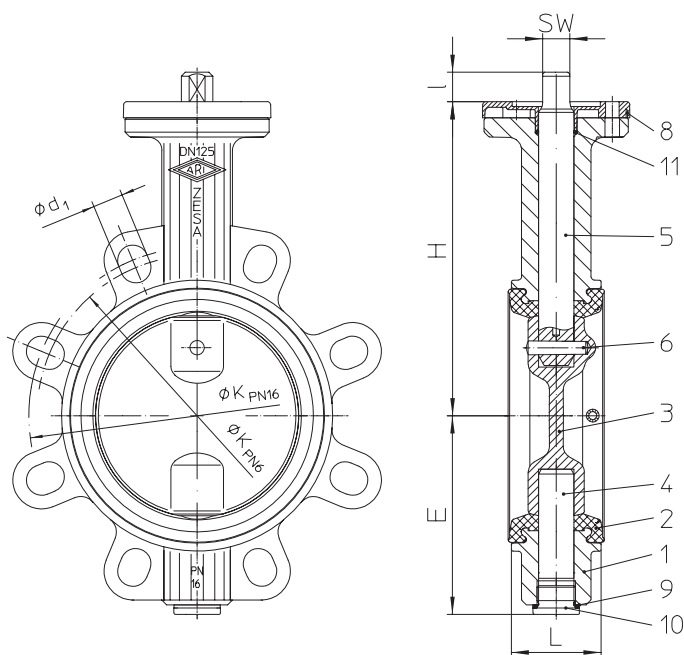
Vanne papillon à oreilles de centrage lisses (Fonte à graphite sphéroïdal)


Figure	Pression nominale	Matériau	Diamètre nominal
20.012	PN6	EN-JS1030	DN25-300
21.012	PN10	EN-JS1030	DN25-500
22.012	PN16	EN-JS1030	DN25-500
Papillon:	1.4581		
Arbre:	<ul style="list-style-type: none"> • 1.4021+QT • 1.4571 		
Manchette:	<ul style="list-style-type: none"> • EPDM -10 °C jusqu'à +130 °C • NBR -10 °C à +80 °C • FPM -10 °C à +150 °C (non utilisable sur eau surchauffée) 		
max. Pression différentielle:	16 bar (DN25-150) 10 bar (DN200-500)		
L'organe de manoeuvre:	<ul style="list-style-type: none"> • Levier à crans • Levier de blocage • Réducteur à roues et vis sans fin • Servomoteur • Actionneur pneumatique 		
Test:			
Epreuve d'étanchéité	DIN EN 12266-1 taux de fuite A (DIN 3230 T3 taux de fuite 1)		
Agrément DVGW	EPDM pour eau No. de reg. DW-6201BR0244, selon DIN EN 1074-1/-2 avec DVGW VP646 et DVGW W270 pour eau potable		

Extrait de domaines d'utilisation possibles

Installations d'eau froide et réfrigérante, installations de chauffage, d'eau potable et d'eau industrielle, de vidange, technologie de piscine, technologie de centrales électriques, installations et décharge de déchets de gaz, construction navale, etc. (autres domaines d'utilisation sur demande)

Extrait de fluides de débit possibles

Eau froide, eau chaude, eau surchauffée, eau potable, eau industrielle, etc. (autres fluides de débit sur demande)

Nomenclature

Pos.	Désignation	Fig. 20./21./22.012	
1	Corps	EN-GJS-400-15, EN-JS1030	
2	Manchette	EPDM 73 / NBR 73 / FPM 73	
3	Papillon	GX5CrNiMoN19-11-2, 1.4581	
4	Axe	X20Cr13+QT, 1.4021+QT	X6CrNiMoTi17 12 2, 1.4571
5	Arbre	X20Cr13+QT, 1.4021+QT	X6CrNiMoTi17 12 2, 1.4571
6	Goupille	X6CrNiMoTi17 12 2, 1.4571	
8	Capuchon isolant *	PA 6	
9	Joint *	CU	
10	Bouchon fileté d'obturation *	5.8-A2G	
11	Joint torique *	EPDM 73 / NBR 73 / FPM 73	

* Pièce de rechange

Il faut tenir compte des indications et des restrictions de la réglementation technique!

Les instructions de service peuvent être demandées par téléphone au +49 (0)5207 / 994-0 ou par télécopie au +49 (0)5207 / 994-158 ou -159.

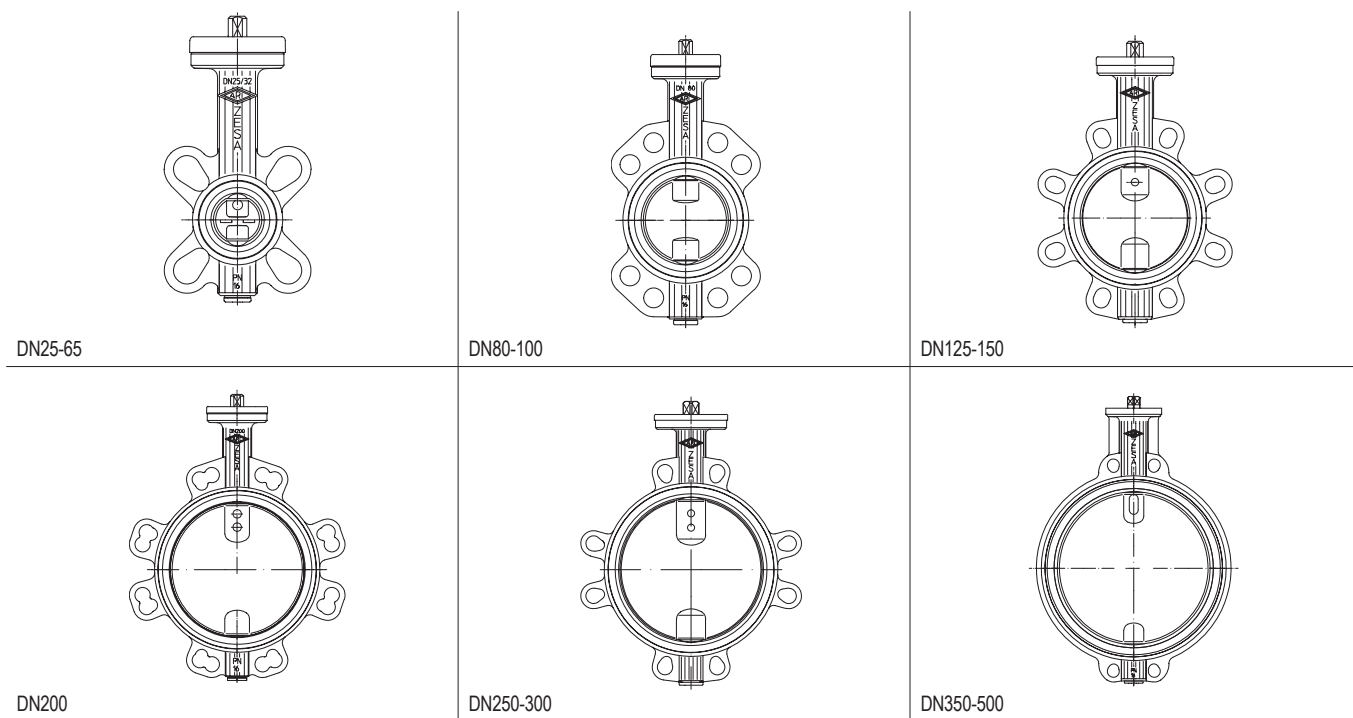
Le domaine d'utilisation de la robinetterie relève de la responsabilité de l'installateur ou de l'exploitant de l'installation.

Dimensions et poids

	DN	25	32	40	50	65	80	100	125	150	200	250	300	350	400	500
L	(mm)	33	33	33	43	46	46	52	56	56	60	68	78	78	102	127
H	(mm)	128	128	134	140	150	158	179	196	212	246	273	302	358	407	495
E	(mm)	58	58	66	69	81	100	109	124	140	167	203	232	258	287	354
I	(mm)	15	15	15	15	15	15	15	18	18	18	24	24	26	42	42
SW	(mm)	11	11	11	11	11	11	11	17	17	17	22	22	22	30	30
Valeur Kvs	(m³/h)	26	26,5	49,6	116	259	377	763	1030	1790	3460	5070	7430	10320	13290	21180
Valeur Zeta	--	0,93	2,4	1,7	0,75	0,43	0,46	0,27	0,37	0,25	0,21	0,24	0,23	0,23	0,23	0,22
Poids	(kg)	1,4	1,4	1,6	2	2,6	3,2	4	4,6	8,6	12,6	19,4	29,4	43,9	67,7	111

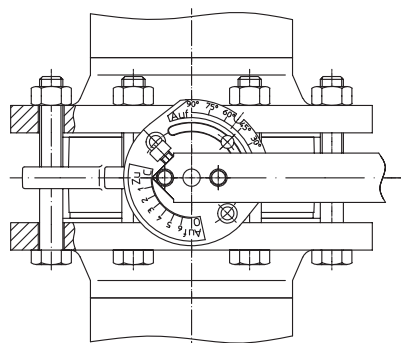
Dimensions standard des brides voir page 3

Longueur face à face FTF série 20 selon DIN EN 558-1


Tableau: pressions/températures

Matériau	PN	-10°C jusqu'à 120°C	130°C	150°C
EN-JS1049	16 bar	16	15,8	15,5

Des valeurs intermédiaires des pressions de service maxi. admissibles ne doivent être calculées par interpolation linéaire entre la valeur de température immédiatement inférieure et supérieure.


ZESA®-robinet à papillon sans brides

bride à souder
 PN 6 / PN 10 / PN 16
 DIN EN 1092-1 / 11 / B1
 (pour bride bôrdel selon DIN EN 1092-1 utiliser ZIVA)
 vis hexagonale
 DIN EN ISO 4016 W.-No. 4.6
 Ecou hexagonal
 DIN EN ISO 4034 W.-No. 5

Dimensions standard des brides / vis hexagonale (Quantité, Manchons taraudés, Longueur)

		DN	25 ¹⁾	32 ¹⁾	40	50	65	80	100	125	150	200	250	300	350	400	500
PN6	ØK	(mm)	75	90	100	110	130	150	170	200	225	280	335	395	DN 350, 400, 500 non inserrable entre la bride PN 6		
PN6	n x Ød1	(mm)	4x11	4x14	4x14	4x14	4x14	4x18	4x18	8x18	8x18	8x18	8x18	8x22			
PN6	Quantité	(pièce)	4	4	4	4	4	4	4	8	8	8	12	12			
PN6	Manchons taraudés		M10	M12	M12	M12	M12	M16	M16	M16	M16	M16	M16	M20			
PN6	Longueur	(mm)	80	80	80	90	90	100	110	120	120	130	140	160			
PN10	ØK	(mm)	85	100	110	125	145	160	180	210	240	295	350	400	460	515	620
PN10	n x Ød1	(mm)	4x18	4x18	4x18	4x18	4x18	4x18	4x18	8x18	8x22	8x22	8x22	8x22	4x22	4x28	4x28
PN10	Quantité	(pièce)	4	4	4	4	4	8	8	8	8	8	12	12	16	16	20
PN10	Manchons taraudés		M12	M16	M16	M16	M16	M16	M16	M16	M20	M20	M20	M20	M20	M24	M24
PN10	Longueur	(mm)	90	90	90	90	110	110	120	130	130	140	150	160	160	200	220
PN16	ØK	(mm)	85	100	110	125	145	160	180	210	240	295	355	410	470	525	650
PN16	n x Ød1	(mm)	4x14	4x18	4x18	4x18	4x18	8x18	8x18	8x18	8x22	12x22	12x26	12x26	16x26	16x30	20x33
PN16	Quantité	(pièce)	4	4	4	4	4	8	8	8	8	12	12	12	16	16	20
PN16	Manchons taraudés		M12	M16	M16	M16	M16	M16	M16	M16	M20	M20	M24	M24	M24	M27	M30
PN16	Longueur	(mm)	90	90	90	100	110	110	120	130	130	140	160	170	180	220	260

¹⁾ DN 25/32 inserrable entre des brides PN16/DN20

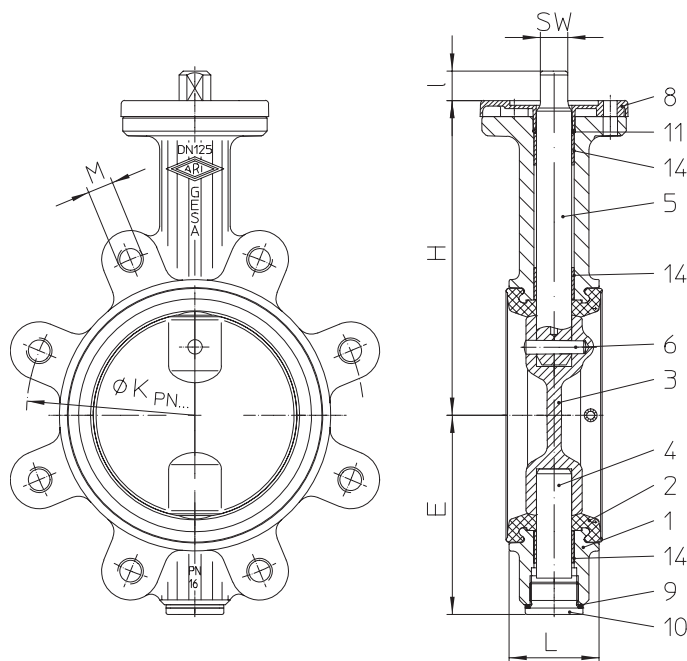
Vanne papillon à oreilles taraudées (Fonte à graphite sphéroïdal)


Figure	Pression nominale	Matériau	Diamètre nominal
21.013	PN10	EN-JS1030	DN25-500
22.013	PN16	EN-JS1030	DN25-500
Disque:	1.4581		
Arbre:	<ul style="list-style-type: none"> • 1.4021+QT • 1.4571 		
Manchette:	<ul style="list-style-type: none"> • EPDM -10 °C jusqu'à +130 °C • NBR -10 °C à +80 °C • FPM -10 °C à +150 °C (non utilisable sur eau surchauffée) 		
max. Pression différentielle:	16 bar (DN25-150) 10 bar (DN200-500)		
L'organe de manoeuvre: (cf. page 6-11)	<ul style="list-style-type: none"> • Levier à crans • Levier de blocage • Réducteur à roues et vis sans fin • Servomoteur • Actionneur pneumatique 		
Test:			
Epreuve d'étanchéité	DIN EN 12266-1 Taux de fuite A (DIN 3230 T3 Taux de fuite 1)		
Agrément DVGW	EPDM pour eau No. de reg. DW-6201BR0244, selon DIN EN 1074-1/2 avec DVGW VP646 et DVGW W270 pour eau potable		

Extrait de domaines d'utilisation possibles

Installations d'eau froide et réfrigérante, installations de chauffage, d'eau potable et d'eau industrielle, de vidange, technologie de piscine, technologie de centrales électriques, installations et décharge de déchets de gaz, construction navale, etc. (autres domaines d'utilisation sur demande)

Extrait de fluides de débit possibles

Eau froide, eau chaude, eau surchauffée, eau potable, eau industrielle, etc. (autres fluides de débit sur demande)

Nomenclature

Pos.	Désignation	Fig. 20./21./22.012	
1	Corps	EN-GJS-400-15, EN-JS1030	
2	Manchette	EPDM 73 / NBR 73 / FPM 73	
3	Papillon	GX5CrNiMoN19-11-2, 1.4581	
4	Axe	X20Cr13+QT, 1.4021+QT	X6CrNiMoTi17 12 2, 1.4571
5	Arbre	X20Cr13+QT, 1.4021+QT	X6CrNiMoTi17 12 2, 1.4571
6	Goupille	X6CrNiMoTi17 12 2, 1.4571	
8	Capuchon isolant *	PA 6	
9	Joint *	CU	
10	Bouchon fileté d'obturation *	5.8-A2G	
11	Joint torique *	EPDM 73 / NBR 73 / FPM 73	
14	Douille	P1	

* Pièce de rechange

Il faut tenir compte des indications et des restrictions de la réglementation technique!

Les instructions de service peuvent être demandées par téléphone au +49 (0)5207 / 994-0 ou par télécopie au +49 (0)5207 / 994-158 ou -159.

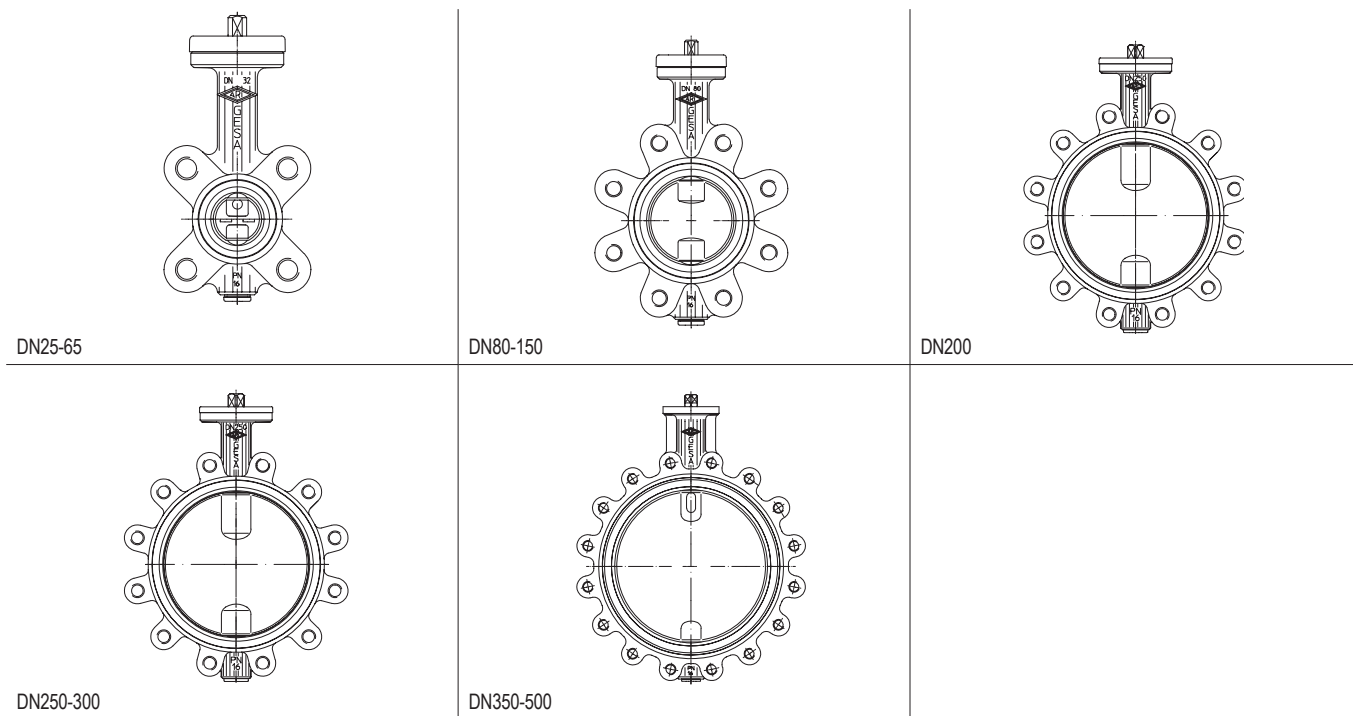
Le domaine d'utilisation de la robinetterie relève de la responsabilité de l'installateur ou de l'exploitant de l'installation.

Dimensions et poids

	DN	25	32	40	50	65	80	100	125	150	200	250	300	350	400	500
L	(mm)	33	33	33	43	46	46	52	56	56	60	68	78	78	102	127
H	(mm)	128	128	134	140	150	158	179	196	212	246	273	302	358	407	495
E	(mm)	58	58	66	69	81	100	109	124	140	167	203	232	258	287	354
I	(mm)	15	15	15	15	15	15	15	18	18	18	24	24	26	42	42
SW	(mm)	11	11	11	11	11	11	11	17	17	17	22	22	22	30	30
Valeur Kvs	(m ³ /h)	26	26,5	49,6	116	259	377	763	1030	1790	3460	5070	7430	10320	13290	21180
Valeur Zeta	--	0,93	2,4	1,7	0,75	0,43	0,46	0,27	0,37	0,25	0,21	0,24	0,23	0,23	0,23	0,22
Poids	(kg)	1,8	18	2	2,8	3,2	4,8	6,2	8,8	11	15,6	24,8	36	55,6	85	146

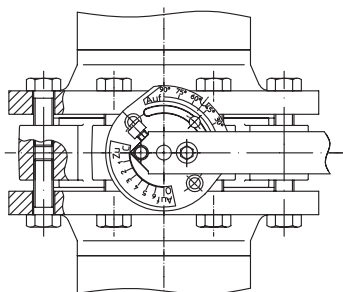
Dimensions standard des brides voir page 5

Longueur face à face FTF série 20 selon DIN EN 558-1


Tableau: pressions/températures

Matériau	PN	-10°C jusqu'à 120°C	130°C	150°C
EN-JS1049	16 bar	16	15,8	15,5

Des valeurs intermédiaires des pressions de service maxi. admissibles ne doivent être calculées par interpolation linéaire entre la valeur de température immédiatement inférieure et supérieure.


GESA®-robinet à papillon sans brides

bride à souder

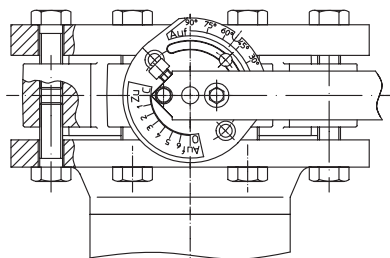
PN 10 / PN 16

DIN EN 1092-1 / 11 / B1

(pour bride bördel selon DIN EN 1092-1 utiliser ZIVA)

vis hexagonale

DIN EN ISO 4016 W.-No. 4.6


GESA®-robinet d'extrémité de tuyauterie

bride à souder

PN 10 / PN 16

DIN EN 1092-1 / 11 / B1

(pour bride bördel selon DIN EN 1092-1 utiliser ZIVA)

vis hexagonale

DIN EN ISO 4016 W.-No. 4.6

En cas d'utilisation des robinets en tant qu'extrémité de tuyauterie, une mesure de sécurité, par exemple une bride aveugle (obturateur) ou autre, répondant au BG „usines de gaz et hydrauliques“ est recommandée lors des travaux de réparation.

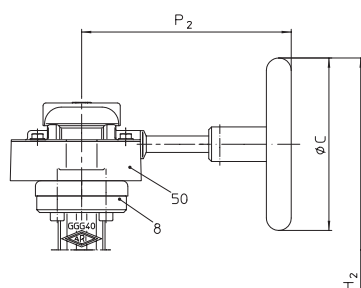
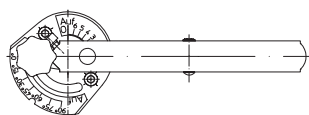
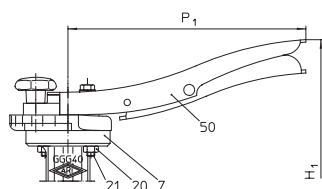
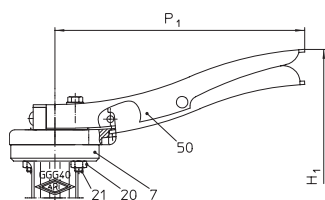
Une bride aveugle ou une contre-bride est nécessaire afin de garantir l'étanchéité à la fermeture.

Le montage entre des brides différentes n'est pas ou seulement possible en prenant de grandes précautions. (Prière de nous contacter le cas échéant).

Lors des opérations de montage, de modification et de maintenance, observer les prescriptions en vigueur et les instructions de service ARI.

Dimensions standard des brides / vis hexagonale (Quantité, Manchons taraudés, Longueur)

	DN	25	32	40	50	65	80	100	125	150	200	250	300	350	400	500
PN10 ØK	(mm)	85	100	110	125	145	160	180	210	240	295	350	400	460	515	620
PN10 n x M	(mm)	4xM12	4xM16	4xM16	4xM16	4xM16	8xM16	8xM16	8xM16	8xM20	8xM20	12xM20	12xM20	16xM20	16xM24	20xM24
PN10 Quantité	(pièce)	8	8	8	8	8	16	16	16	16	16	24	24	32	32	40
PN10 Manchons taraudés		M12	M16	M16	M16	M16	M16	M16	M16	M20	M20	M20	M20	M20	M24	M24
PN10 Longueur	(mm)	30	30	30	35	35	40	40	45	45	50	55	55	60	70	85
PN16 ØK	(mm)	85	100	110	125	145	160	180	210	240	295	355	410	470	525	650
PN16 n x Ød1	(mm)	4xM12	4xM16	4xM16	4xM16	4xM16	8xM16	8xM16	8xM16	8xM20	12xM20	12xM24	12xM24	16xM24	16xM27	20xM30
PN16 Quantité	(pièce)	8	8	8	8	8	16	16	16	16	24	24	24	32	32	40
PN16 Manchons taraudés		M12	M16	M16	M16	M16	M16	M16	M16	M20	M20	M24	M24	M24	M27	M30
PN16 Longueur	(mm)	30	30	30	35	35	40	40	45	45	50	55	60	60	75	100

à commande manuelle

Levier à crans

Pour une plus grande facilité de manoeuvre, nous conseillons, le montage d'un réducteur à vis, à partir du DN 125, en particulier pour les endroits difficiles d'accès (cf. ci-dessous)

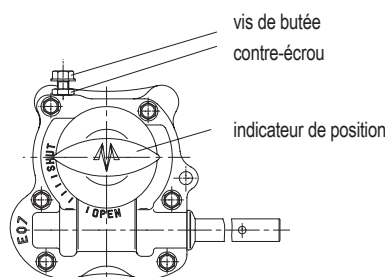
Levier de blocage

- Calotte adaptable pour version avec levier de blocage
- Avec limiteur d'angle de 0 à 90° (réglable en continu)

Pour une plus grande facilité de manoeuvre, nous conseillons, le montage d'un réducteur à vis, à partir du DN 125, en particulier pour les endroits difficiles d'accès (cf. ci-dessous)

Réducteur à roues et vis sans fin

- réglable en continu
- autobloquant



La position <<fermé>> est réglable à $\pm 5^\circ$ grâce à une vis de butée ajustable.

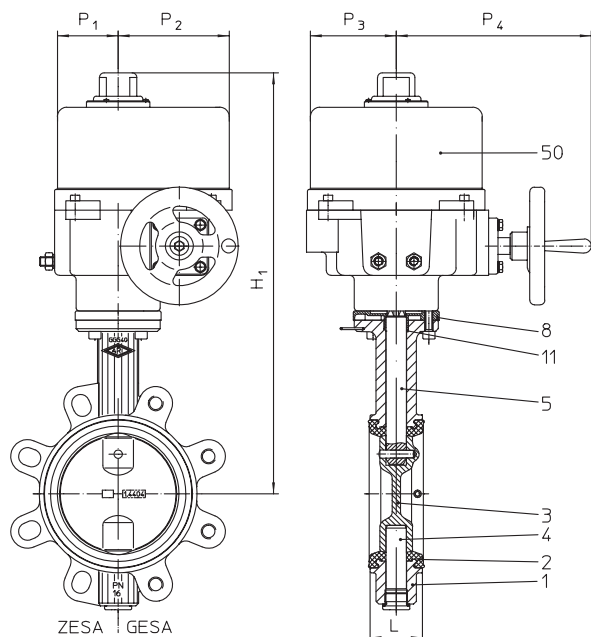
Nomenclature

Pos.	Désignation	Fig. 20./21./22.012; 21./22.013
7	Chapeau de levier à crans *	PA 6
8	Capuchon isolant *	PA 6
20	Ecrou hexagonal *	5-A2B
21	Vis à tête cylindrique *	8.8-A2B
50	Levier à crans	DC01, 1.0330 (avec traitement de surface)
50	Levier de blocage	DC01, 1.0330 (avec traitement de surface)
50	Réducteur à roues et vis sans fin	

* Pièce de rechange

Dimensions et poids

	DN	25	32	40	50	65	80	100	125	150	200	250	300	350	400	500
H1	(mm)	187	187	193	199	209	217	238	263	279	313	--	--	--	--	--
P1	(mm)	184	184	184	184	184	184	184	273	273	273	--	--	--	--	--
H2	(mm)	217	217	223	229	239	247	268	285	301	335	428	457	513	603	691
P2	(mm)	152	152	152	152	152	152	152	152	152	152	272	272	272	510	510
ØC	(mm)	125	125	125	125	125	125	125	125	125	125	250	250	250	315	315
Type de réducteur		SE07	SE07	SE07	SE07	SE07	SE07	SE07	SE07	SE07	SE07	SE10	SE10	SE10	SE12	SE12
ZESA® Avec levier	(kg)	1,8	1,8	2,0	2,4	3,0	3,6	4,4	7,4	9,4	13,4	--	--	--	--	--
GESA® Avec levier	(kg)	2,2	2,2	2,4	3,2	3,6	5,2	6,6	9,6	11,8	14,9/16,4	--	--	--	--	--
ZESA® avec réducteur	(kg)	3,3	3,3	3,5	3,9	4,5	5,1	5,9	8,5	10,5	14,5	24,4	34,4	49	75,6	120
GESA® avec réducteur	(kg)	3,7	3,7	3,9	4,7	5,1	6,7	8,1	10,7	12,9	16/17,8	29,8	41	61	97	157

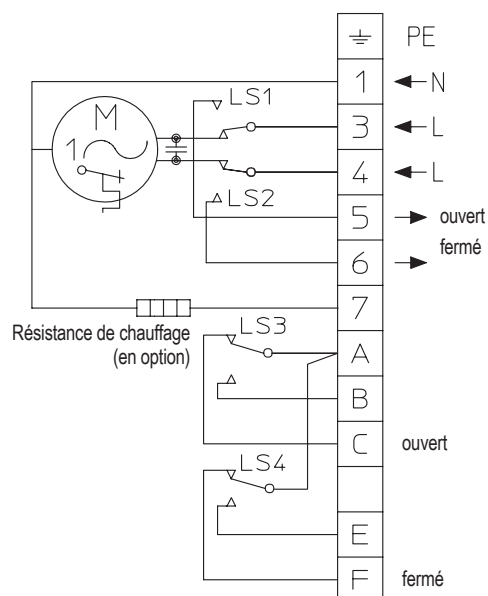
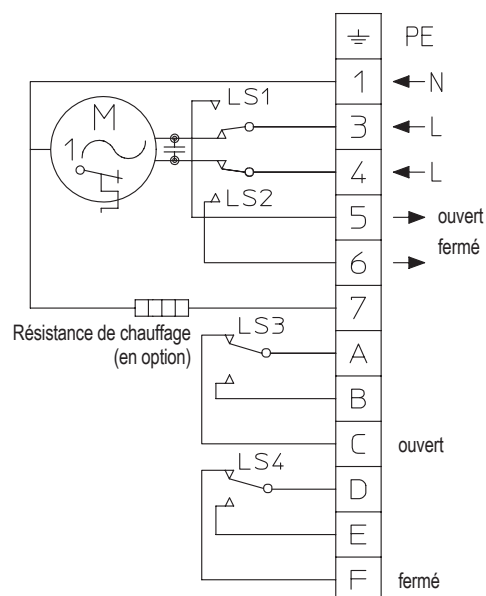
Robinet à papillon avec servomoteur électrique à fraction de tour, Type: rotork

rotork
Servomoteur électrique à fraction de tour

- Pour service intermittent ou continu, 230V 50Hz, 30% ED
- Indice de protection IP 67
- Contrôleur de température dans le moteur
- Contact de fin de course
- **Options supplémentaires:**
 - Potentiomètre (1000 Ohm)
 - positionneur 4-20 mA
 - Répétition de position 4-20 mA
 - Résistance de chauffage
- **Spannungen:**
12V DC/AC, 24V DC/AC, 110V
Autres tensions sur demande

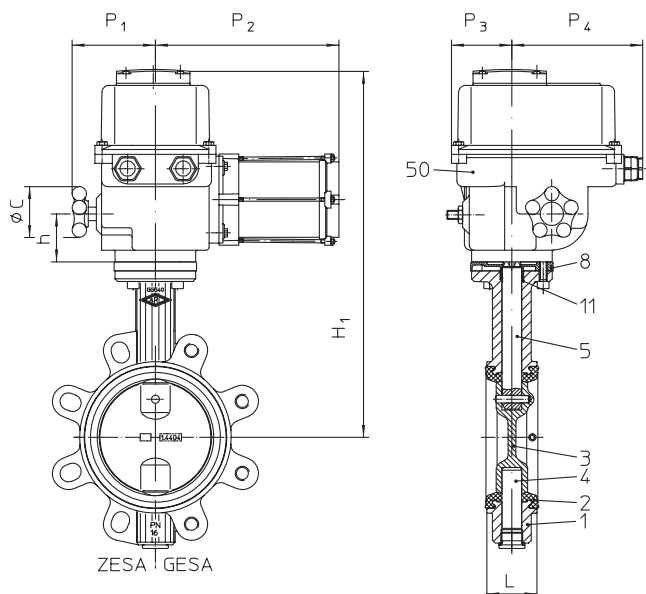
Dimensions et poids

	DN	25	32	40	50	65	80	100	125	150	200
H1	(mm)	278	278	284	290	300	308	379	451	467	501
P1	(mm)	35	35	35	35	35	35	54	82	82	82
P2	(mm)	80	80	80	80	80	80	54	118	118	118
P3	(mm)	54	54	54	54	54	54	54	100	100	100
P4	(mm)	54	54	54	54	54	54	54	230	230	230
Type d'actionneur		ROM-1						ROM-A	ROM-2	ROM-3	
Temps de manoeuvre	(s)	13						24	17	26	
ZESA®	(kg)	3,3	3,3	3,5	4	4,4	5	6,9	16	17,7	22,1
GESA®	(kg)	3,7	3,7	4	4,7	5,2	6,8	9,3	18,5	20	25

Lors du câblage des actionneurs, observer uniquement le schéma de câblage de l'instruction de service correspondante!

Version de base: 230V 50Hz; ROM-1, ROM-A

Version de base: 230V 50Hz; ROM-2, ROM-3


Robinet à papillon avec servomoteur électrique à fraction de tour, Type: Deufra



Deufra

Servomoteur électrique à fraction de tour

- Pour service de réglage S4 30% (option: pour régulation S4 50%)
 - 230V 50Hz (400V 50Hz (sauf pour OA3))
 - Indice de protection IP 67
 - Contrôleur de température dans le moteur
 - Résistance de chauffage
 - **Options supplémentaires:**
 - Contact de fin de course
 - Potentiomètre
 - Positionneur 0-10V / 4-20mA
 - Répétition de position
 - **Actionneurs spéciaux:**
 - retour en position initiale en cas de panne de secteur Type FQ
- Autres tensions sur demande

Dimensions et poids

	DN	25	32	40	50	65	80	100	125	150	200	250	300	350	400	500
H1	(mm)	352	352	358	364	374	382	403	420	436	470	453	527	585	620	708
h	(mm)	53	53	53	53	53	53	53	53	53	53	100	100	100	86	86
ØC	(mm)	60	60	60	60	60	60	60	60	60	100	160	250	250	250	250
P1	(mm)	90	90	90	90	90	90	90	90	90	98	167	169	169	172	172
P2	(mm)	160	160	160	160	160	160	202	202	202	260	312	340	340	392	392
P3	(mm)	65	65	65	65	65	65	65	65	65	65	89	89	89	133	133
P4	(mm)	125	125	125	125	125	125	125	125	125	125	226	226	226	284	284
Type d'actionneur		OA3						OA6		OA8	OA15		AS25	AS50	BS100	
Temps de manoeuvre	(s)	6						6		6	15		10	30	30	
ZESA®	(kg)	7,1	7,1	7,3	7,8	8,2	8,8	9,9	13,4	14,8	18,9	37,4	45,5	61	100	141
GESA®	(kg)	7,5	7,5	7,8	8,5	9	10,6	12,2	15,8	17,2	21,1/21,8	43	54	74	121	181

Lors du câblage des actionneurs, observer uniquement le schéma de câblage de l'instruction de service correspondante!

Courant alternatif moteur monophasé: OA3

Options supplémentaires: Potentiomètre

Courant alternatif moteur monophasé: AS, BS

Inversion du sens de rotation en reliant la tension de la borne 1 à la borne 2

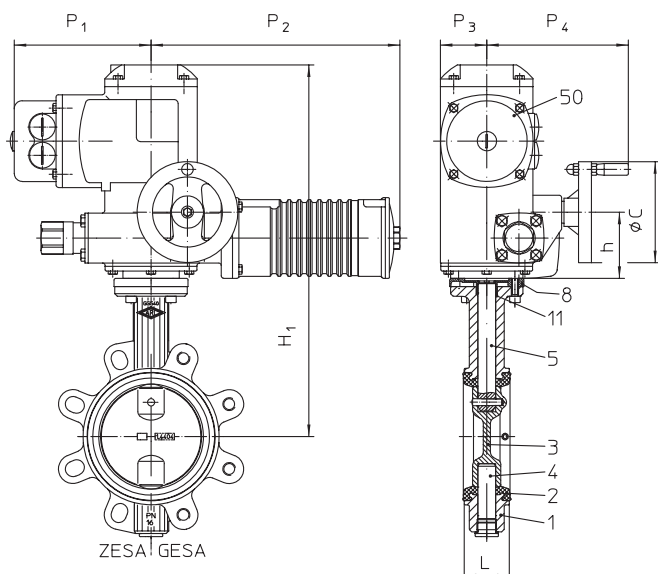
Contacts de fin de course pour contact permanent

Contacts limiteur de couple pour contact de courte durée

Contrôleur de température dans le moteur

Résistance de chauffage

Options supplémentaires: Potentiomètre

Robinet à papillon avec servomoteur électrique à fraction de tour, Type: Auma

Auma
Servomoteur électrique à fraction de tour

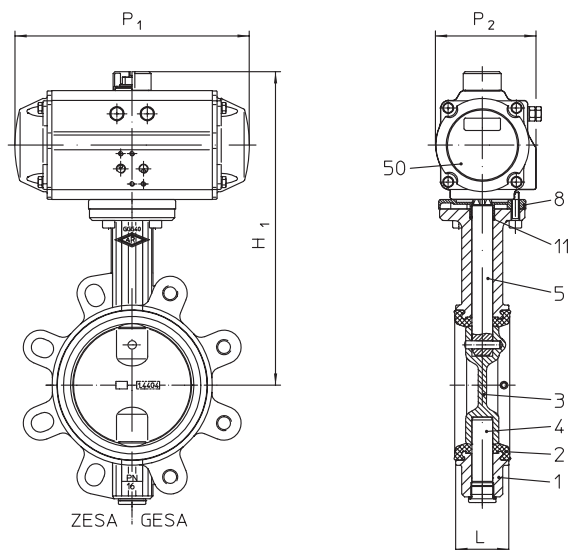
- Pour service temporaire selon S 2-15 min. (régulation S4 25%)
 - 400V 50Hz (230V 50Hz)
 - Indice de protection IP 67
 - Contrôleur de température dans le moteur
 - Résistance de chauffage
 - **Options supplémentaires:**
 - Contact de fin de course
 - Potentiomètre
 - Auma Matic
 - Positionneur 0-10V / 4-20mA
 - Répétition de position
- Autres tensions sur demande

Dimensions et poids

	DN	25	32	40	50	65	80	100	125	150	200	250	300	350	400	500
H1	(mm)	403	403	409	415	425	433	454	471	487	521	548	593	651	722	810
h	(mm)	82	82	82	82	82	82	82	82	82	82	82	88	88	102	102
ØC	(mm)	160	160	160	160	160	160	160	160	160	160	160	160	160	160	160
P1	(mm)	195	195	195	195	195	195	195	195	195	195	195	205	205	205	205
P2	(mm)	291	291	291	291	291	291	291	291	291	291	291	301	301	301	301
P3	(mm)	58	58	58	58	58	58	58	58	58	58	58	75	75	75	75
P4	(mm)	191	191	191	191	191	191	191	191	191	191	191	216	216	233	233
Type d'actionneur		SG05										SG07		SG10		SG12
Temps de manoeuvre	(s)	16										16		16		32
ZESA®	(kg)	19,9	19,9	21,1	20,6	21	21,6	22,4	24,6	26	30,5	38,4	53,5	69	99	140
GESA®	(kg)	20,3	20,3	20,6	21,3	21,8	23,4	24,8	27	28,4		44,5	62	82	120	180

Lors du câblage des actionneurs, observer uniquement le schéma de câblage de l'instruction de service correspondante!

Moteur triphasé 	Version de base <p>S1 - DSR / S2 - DÖL = Contact limiteur de couple S3 - WSR / S4 - WÖL = Contact de fin de course F1 - Th = thermo-rupteur R1 - H = Résistance de chauffage R2 = Potentiomètre</p>	Résistance de chauffage <p>Options supplémentaires: Potentiomètre </p>
----------------------------	---	--

Robinet à papillon avec servomoteur pneumatique à fraction, Type: AIR TORQUE

AIR TORQUE
Servomoteur pneumatique à fraction de tour

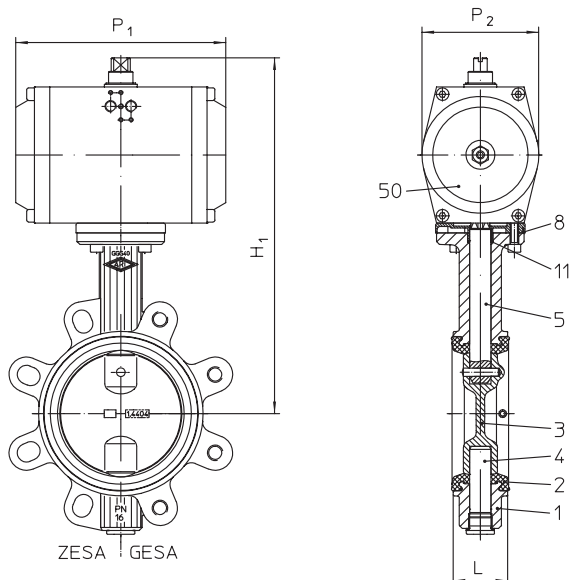
- Fonction: double effet simple effet, Fermeture par ressort (ouverture)
 - Pression de commande 6 bar (=0,6 MPa)
 - Indicateur de position
 - **Options supplémentaires:**
 - Contact de fin de course ouvert / fermé
 - Electrovanne
 - Silencieux avec réducteur d'échappement
 - Positionneur
- autres tensions sur demande

Dimensions et poids

		DN	25	32	40	50	65	80	100	125	150	200	250	300	350	400	500									
double effet	H1	(mm)	233	233	239	245	255	263	301	331	347	393	448	509	567	635	792									
	P1	(mm)	159	159	159	159	159	159	211	248	248	269	315	409	409	438	543									
	P2	(mm)	83	83	83	83	83	83	83	95	106	106	123	141	172	172	187	222								
	Type d'actionneur		DR30						DR60			DR100		DR150		DR220		DR450		DR600		DR1200				
	ZESA®	(kg)	3	3	3,2	3,7	4,1	4,7	6,6	10	11,4	18,6	27,8	43	59	90	147									
GESA®	(kg)	3,4	3,4	3,7	4,4	4,9	6,5	9	12,4	13,8	19,5/21	33,9	51,5	72	111	187										
simple effet	H1	(mm)	233	233	239	245	272	293	326	371	399	453	500	597	655	758	877									
	P1	(mm)	159	159	159	159	211	248	269	315	345	409	438	543	543	621	684									
	P2	(mm)	83	83	83	83	95	106	123	141	152	172	187	222	222	262	330									
	Type d'actionneur (fermeture)		30SC6				60SC6		100SC6		150SC6		220SC6		300SC6		450SC6		600SC6		1200SC6		2000SC6		3000SC6	
	Type d'actionneur (ouverture)		30SO5				60SO5		100SO5		150SO5		220SO5		450SO5		900SO5		1200SO5		2000SO5		3000SO5			
	ZESA®	(kg)	3,1	3,1	3,3	3,8	5,7	7,5	10,4	16	20,2	30,2	43,4	73,6	89	134	213									
GESA®	(kg)	3,5	3,5	3,8	4,5	6,5	9,3	12,8	18,4	22,6	32,2/33,7	49,5	82,1	102	155	253										

Lors du câblage des actionneurs, observer uniquement le schéma de câblage de l'instruction de service correspondante!

<p>Electrovanne: Pour la commande d'actionneurs double effet</p> <p>Electrovanne 5/2</p>	<p>Options supplémentaires: contacts de fin de course dans le boîtier</p>
<p>Electrovanne: Pour la commande d'actionneurs simple effet</p> <p>Electrovanne 3/2</p>	<p>Options supplémentaires: Electrovanne</p>

Robinet à papillon avec servomoteur pneumatique à fraction, Type: bar

bar
Servomoteur pneumatique à fraction de tour

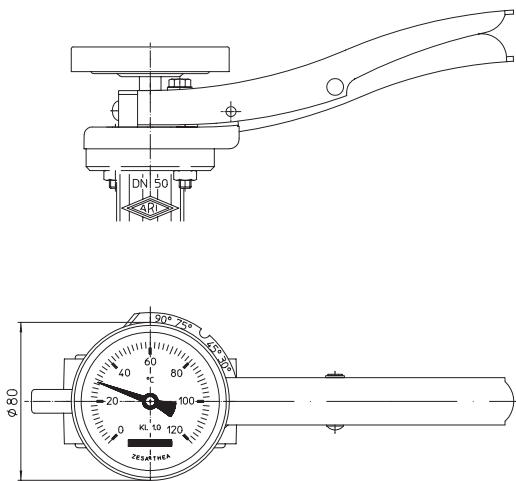
- Fonction: double effet simple effet, Fermeture par ressort (ouverture)
 - Pression de commande 6 bar (=0,6 MPa)
 - **Options supplémentaires:**
 - Contact de fin de course ouvert / fermé
 - Electrovanne
 - silencieux avec réducteur d'échappement
 - indicateur de position
 - Positionneur
- autres tensions sur demande

Dimensions et poids

		DN	25	32	40	50	65	80	100	125	150	200	250	300	350	400	500	
double effet	H1	(mm)	232	232	238	244	254	276	297	343	359	416	443	530	588	637	782	
	P1	(mm)	127	127	127	127	127	140	140	209	209	222	292	337	337	377	462	
	P2	(mm)	72	72	72	72	72	82	82	108	108	120	120	172	172	172	224	
	Type d'actionneur		GTD 58/90					GTD 68/90			GTD 98/90		GTD 110/90	GTD 115/90	GTD143/90		GTD 163/90	GTD 210/90
	ZESA®	(kg)	2,3	2,3	2,5	3	3,4	4,5	5,4	9,6	11	17,3	26,5	42,9	58,5	86,5	143	
	GESA®	(kg)	2,7	2,7	3	3,7	4,2	6,3	7,7	12	13,4	19,3/20,2	32,6	51,4	71,5	107,5	183	
simple effet	H1	(mm)	246	246	252	258	280	296	349	366	382	436	501	587	645	741	829	
	P1	(mm)	140	140	140	140	161	182	222	222	292	298	337	462	462	603	603	
	P2	(mm)	82	82	82	82	94	100	120	120	120	137	172	224	224	272	272	
	Type d'actionneur (fermeture)		GTE 68/90					GTE 78/90	GTE 88/90	GTE 98/90	GTE 110/90	GTE 115/90	GTE 127/90	GTE 143/90	GTE 210/90		GTE 250/90	
	Type d'actionneur (ouverture)		GTE 68/90					GTE 78/90	GTE 88/90	GTE 110/90		GTE 115/90	GTE 127/90	GTE 143/90	GTE 210/90		GTE 250/90	
	ZESA®	(kg)	3	3	3,2	3,7	4,9	6	9,8	12,4	16	22,8	37,5	66,8	82	136	177	
GESA®	(kg)	3,4	3,4	3,7	4,5	5,6	7,8	12,2	14,8	18,4	24,8/25,7	43,6	75,3	95	157	217		

Lors du câblage des actionneurs, observer uniquement le schéma de câblage de l'instruction de service correspondante!

<p>Electrovanne: Pour la commande d'actionneurs double effet Electrovanne 5/2</p>	<p>Options supplémentaires: contacts de fin de course dans le boîtier</p>	<p>Options supplémentaires: Contact de fin de course</p>
<p>Electrovanne: Pour la commande d'actionneurs simple effet Electrovanne 3/2</p>	<p>Options supplémentaires: Electrovanne</p>	

THEA® - THERmo-Affichage intégré

Soit un thermomètre séparément pour

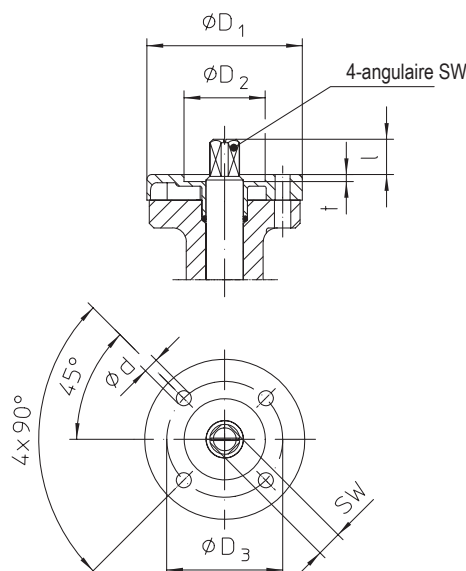
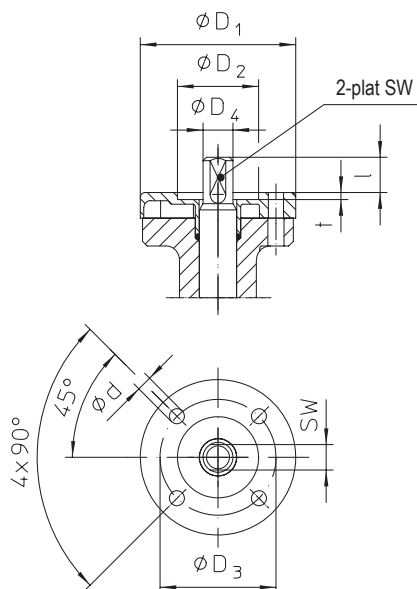
- le froid (-20 à +40°C)
- le chaud (0 à +120°C)

• affichage: Catégorie de précision 1,0 (thermomètre ajusté à ARI-THEA)

 Plage de diamètres nominaux: DN 25 / 32 - DN 40
 DN 50 - DN 80
 DN 100
 DN 125 - DN 200

Texte lors de commande:

 affichage de la température avec plage de mesure,
 pour la plage de diamètres nominaux

Montage par insertion dans l'alésage du levier (modifiable sur place à tout moment).
Bride de raccordement
DN25-200
DN250-500


	DN	25	32	40	50	65	80	100	125	150	200	250	300	350	400	500
Raccordement selon EN ISO 5211		F 05						F 07			F 10		id. à F 14			
2-plat SW	(mm)	11 _{d11}						17 _{d11}			--		--			
4-angulaire SW	(mm)	--						--			22 _{d11}		30 _{d11}			
Ød	(mm)	7						9			11		18			
ØD1	(mm)	65						90			125		175			
ØD2	(mm)	35 ^{H10}						55 ^{H10}			70 ^{H10}		100 ^{H10}			
ØD3	(mm)	50						70			102		140			
ØD4	(mm)	12,9						19,7			--		--			
l	(mm)	15						18			24		40			
t	(mm)	3						3			3		4			

Lors de la commande, prière d'indiquer:

- Le numéro de figure
- Pression nominale
- Diamètre nominal
- Matériel de manchette
- Matériel de disc/arbre
- L'organe de manoeuvre
- Les versions spéciales ou les accessoires éventuels

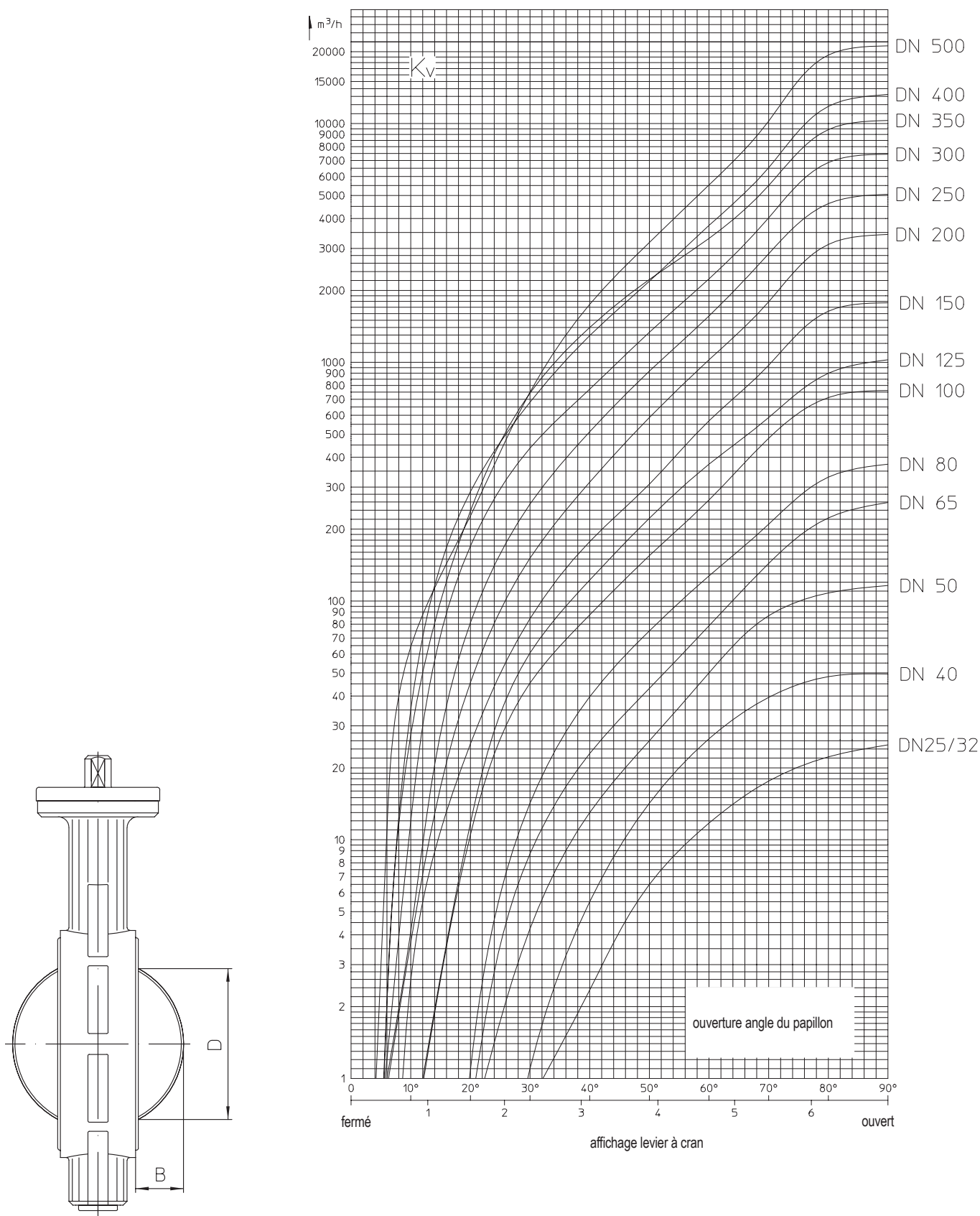
**L'utilisation dans une zone
antidéflagrante (ATEX) doit être
précisée à la commande.**
Exemple:

Figure 22.012; pression nominale PN16; diamètre nominal DN100; Matériau de manchette EPDM, Matériau de disc/arbre 1.4581/1.4021, avec levier à crans

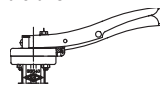

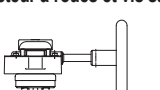
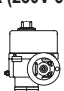

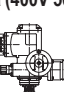
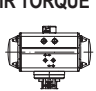
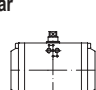
 Dimensions en mm
 Poids en kg
 1 bar $\hat{=}$ 10⁵ Pa $\hat{=}$ 0,1 MPa
 Kvs en m³/h

Valeur Kvs et Valeur Zeta

	DN	25	32	40	50	65	80	100	125	150	200	250	300	350	400	500
Valeur Kvs	(m ³ /h)	26	26,5	49,6	116	259	377	763	1030	1790	3460	5070	7430	10320	13290	21180
Valeur Zeta	--	0,93	2,4	1,7	0,75	0,43	0,46	0,27	0,37	0,25	0,21	0,24	0,23	0,23	0,23	0,22


Saillie du robinet par rapport à la longueur face à face

	DN	25	32	40	50	65	80	100	125	150	200	250	300	350	400	500
B	(mm)	--	--	5	5	11	18	25	36	48	71	91	112	132	147	188
D	(mm)	--	--	26	29	49	68	88	115	142	194	243	292	333	383	486

DN		25-50	65	80	100	125	150	200	250	300	350	400	500				
Bride de raccordement EN ISO 5211		F 05			F 07			F 10			id.à F 14						
2-plat SW	(mm)	11 _{d11}			17 _{d11}			--			--						
4-angulaire SW	(mm)	--			--			22 _{d11}			30 _{d11}						
Commande manuelle	Levier à crans 	Taille		I		II		--									
	Levier de blocage 	Taille		I		II		--									
	Réducteur à roues et vis sans fin 	Type		SE07				SE10			SE12						
Servomoteur électrique à fraction de tour	rotork (230V 50Hz) 	Type		ROM-1		ROM-A	ROM-2	ROM-3		--							
	Deufra (230V 50Hz) 	Type		OA3		OA6	OA8	OA15	AS25	AS50	BS100						
	Auma (400V 50Hz) 	Type		SG05				SG07		SG10	SG12						
Servomoteur pneumatique à fraction de tour	AIR TORQUE 	double effet		Type		DR30		DR60	DR100	DR150	DR220	DR450	DR600	DR1200			
		simple effet	Fermeture par ressort		Type		30SC6	60SC6	100SC6	150SC6	220SC6	300SC6	450SC6	600SC6	1200SC6	2000 SC6	3000 SC6
			Ouverture par ressort		Type		30SO5	60SO5	100SO5		150SO5	220SO5		450SO5	900SO5	1200 SO5	2000 SO5
	bar 	double effet		Type		GTD58/90		GTD68/90		GTD98/90		GTD 110/90	GTD 115/90	GTD143/90	GTD 163/90	GTD 210/90	
		simple effet	Fermeture par ressort		Type		GTE 68/90-12	GTE 78/90-10	GTE 88/90-10	GTE 98/90-12	GTE 110/90-12	GTE 115/90-12	GTE 127/90-12	GTE 143/90-12	GTE210/90-10		GTE250/90-8
			Ouverture par ressort		Type		GTE 68/90-8	GTE 78/90-8	GTE 88/90-8	GTE 110/90-8		GTE 115/90-6	GTE 127/90-8	GTE 143/90-8	GTE210/90-8	GTE250/90-6	