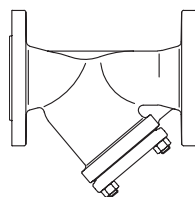


ARI-Filtre - Tamis de filtre et panier renforcé en acier inoxydable
ARI-Filtre -
Siège incliné à brides

- TRB 801 Annexe II N°45 (sauf EN-JL1040)
- TA - Luft TÜV essai n° 922-9204866

Fonte grise
 Fonte à
 graphite
 sphéroïdal
 Acier moulé

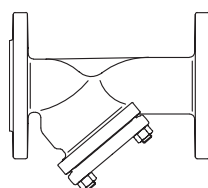

Fig. 050

Page 2

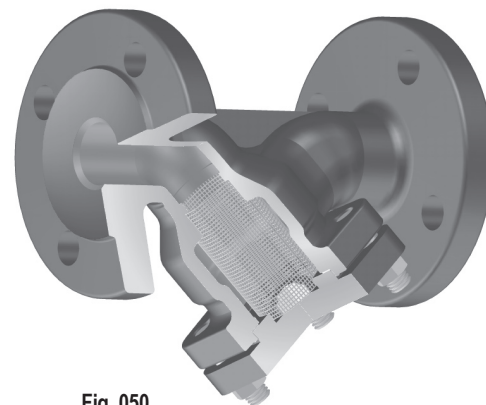
ARI-Filtre -
Siège incliné à brides

- TRB 801 Annexe II N°45
- TA - Luft TÜV essai n° 922-9204866

Acier
 inoxydable

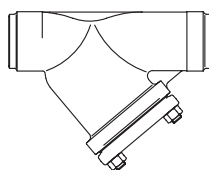

Fig. 059

Page 3


Fig. 050
ARI-Filtre -
Siège incliné avec embouts à souder

- TRB 801 Annexe II N°45
- TA - Luft TÜV essai n° 922-9204866

Acier moulé


Fig. 080

Page 4

Caractéristiques:

- Tamis de filtre et panier renforcé en acier inoxydable
- Filtre avec renfort à partir de DN 50
- Filtre avec panier renforcé à partir de DN 150
- Guidage précis du tamis dans le couvercle et le corps

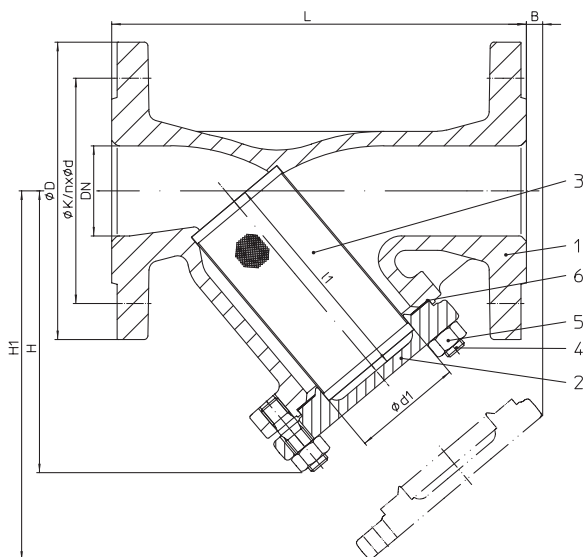
Filtre à siège incliné avec brides (Fonte grise, Fonte à graphite sphéroïdal, Acier moulé)


Figure	Pression nominale	Matériau	Diamètre nominal
10.050	PN6	EN-JL1040	DN15-200
12.050	PN16	EN-JL1040	DN15-300
22.050	PN16	EN-JS1049	DN15-300
23.050	PN25	EN-JS1049	DN15-150
34.050	PN25	1.0619+N	DN15-200
35.050	PN40	1.0619+N	DN15-200

Pour des pressions différentielles élevées (suivant le degré d'encrassement), un panier renforcé est nécessaire (DN > 125 standard)

Test: • TA - Luft TÜV essai n° 922-9204866

Extrait de domaines d'utilisation possibles

Industrie, technologie de centrales électriques, installations d'épuration des gaz de fumée, installations de vapeur, usines de traitement, construction navale, construction d'installations technologiques, etc.

(autres domaines d'utilisation sur demande)

Extrait de fluides de débit possibles

Vapeurs, gaz, liquides, etc.

(autres fluides de débit sur demande)

Nomenclature

Pos.	Désignation	Fig. 10./12.050	Fig. 22./23.050	Fig. 34./35.050
1	Corps	EN-JL1040, EN-GJL-250	EN-JS1049, EN-GJS-400-18U-LT	GP240GH+N, 1.0619+N
2	Couvercle	DN ≤150: EN-JL1040, EN-GJL-250 DN >150: P265 GH, 1.0425	DN ≤65: EN-JS1049, EN-GJS-400-18U-LT DN >65: P265 GH, 1.0425	DN ≤65: P250 GH, 1.0460 DN >65: P265 GH, 1.0425
3	Tamis de filtre *	X5CrNi18-10, 1.4301		
3.1	Panier renforcé	DN >125: X5CrNi18-10, 1.4301		
4	Goujon fileté	25CrMo4, 1.7218		
5	Ecrous hexagonaux	C35E, 1.1181		
6	Joint plat *	Graphite pur (avec âme en acier inoxydable, CrNi)		

* Pièce de rechange

Il faut tenir compte des indications et des restrictions de la réglementation technique!

Les instructions de service peuvent être demandées par téléphone au +49 (0)5207 / 994-0 ou par télécopie au +49 (0)5207 / 994-158 ou -159.

Les robinets ARI en EN-JL1040 ne sont pas agréés pour une utilisation dans les installations selon TRD 110.

Il existe une autorisation de fabrication selon TRB 801 n° 45. (EN-JL1040 n'est pas autorisé selon TRB 801 n° 45)

Le domaine d'utilisation de la robinetterie relève de la responsabilité de l'installateur ou de l'exploitant de l'installation.

Dimensions

	DN	15	20	25	32	40	50	65	80	100	125	150	200	250	300	350	400	500	
L	(mm)	130	150	160	180	200	230	290	310	350	400	480	600	730	850				
H	(mm)	90	100	115	125	150	160	180	215	235	275	305	390	540	680				
H1	(mm)	135	150	180	205	235	250	285	330	365	425	480	610	915	1110				
B	(mm)	10	10	25	35	45	45	25	40	55	65	50	80	230	350				
l1	(mm)	56	68	82	98	114	119	134	149	169	199	224	284	434	555				
Ød1	(mm)	23	28	36	42	50	61,5	78,5	89,5			160	210	258	308				
Filtre normal	Maillage	(mm)	1	1	1	1	1	1,25	1,25	1,6	1,6	1,6	1,6	1,6	1,6				
	Valeur Kvs ¹⁾	(m³/h)	6,9	10,8	17,8	26,1	36,7	61	98,6	146	234	376	394	652	1225	1873			
	Valeur Zeta	--	1,7	2,2	2	2,5	3	2,7	2,9	3,1	2,9	2,8	5,2	6	4,2	3,7			
Filtre à tamis fin	Maillage	(mm)	0,25	0,25	0,25	0,25	0,25	0,25	0,25	0,25	0,25	0,25	0,25	0,25	0,25	0,25			
	Valeur Kvs ¹⁾	(m³/h)	6,2	10,1	16,8	24,3	32,9	49,5	80,3	115	189	303	405	590	1231	1883			
	Valeur Zeta	--	2,1	2,5	2,2	2,8	3,8	4,1	4,4	4,9	4,4	4,5	4,9	7,3	4,1	3,6			
rapport de la surface filtrante libre à la surface du diamètre nominal			10	8,4	8,3	7,1	6,8	5,2	4,4	3,7	2,8	2,7	2,4	2,3	2,7	2,9			

Valeur zéta ... avec marge de tolérance résultant du calcul de la valeur du Kv selon VDI/VDE 2173. Dimensions standard des brides voir page 6

¹⁾ Valeurs Kvs avec filtre propre !

Longueur face à face FTF série 1 selon DIN EN 558

Poids

No. de figure	DN	15	20	25	32	40	50	65	80	100	125	150	200	250	300	350	400	500
10.050	(kg)	2,5	3	4,5	5,5	7	9	13	19	26	38	54	110	--	--			
12.050	(kg)	3	4	5	7	9	12	16	21	30	43	61	121	154	335			
22.050	(kg)	3,5	4	5,5	7	9	12	16	21	28	41	58	115	154	335			
23.050	(kg)	3,5	4	5,5	7	9	12	16	21	32	47	64	--	--	--			
34./35.050	(kg)	4	5	6	8	10	13	19	24,5	35	51	71	144	--	--			

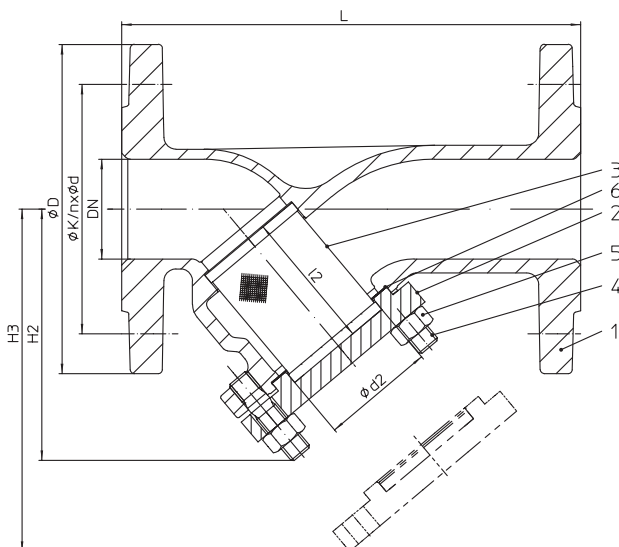
Filtre à siège incliné avec brides (Acier inoxydable)


Figure	Pression nominale	Matériau	Diamètre nominal
52.059	PN16	1.4408	DN15-200
54.059	PN25	1.4408	DN15-200
55.059	PN40	1.4408	DN15-200

Pour des pressions différentielles élevées (suivant le degré d'encrassement), un panier renforcé est nécessaire (DN >125 standard)
 Test: • TA - Luft TÜV essai n° 922-9204866

Extrait de domaines d'utilisation possibles

Usines de traitement, industrie chimique, technologie des hôpitaux, technologie des procédés industriels, installations d'eau industrielle, installations utilisant des fluides agressifs, etc. (autres domaines d'utilisation sur demande)

Extrait de fluides de débit possibles

Eau industrielle, fluides agressifs, etc. (autres fluides de débit sur demande)

Nomenclature

Pos.	Désignation	Fig. 52./54./55.059
1	Corps	GX5CrNiMo19-11-2, 1.4408
2	Couvercle	X6CrNiMoTi17-12-2, 1.4571
3	Tamis de filtre *	X6CrNiMoTi17-12-2, 1.4571
3.1	Panier renforcé	DN >125: X6CrNiMoTi17-12-2, 1.4571
4	Goujon fileté	A4-70
5	Ecrous hexagonaux	A4
6	Joint plat *	Graphite pur (avec âme en acier inoxydable, CrNi)

* Pièce de rechange

Il faut tenir compte des indications et des restrictions de la réglementation technique!

Les instructions de service peuvent être demandées par téléphone au +49 (0)5207 / 994-0 ou par télécopie au +49 (0)5207 / 994-158 ou -159.

Les robinets ARI en EN-JL1040 ne sont pas agréés pour une utilisation dans les installations selon TRD 110.

Il existe une autorisation de fabrication selon TRB 801 n° 45

Le domaine d'utilisation de la robinetterie relève de la responsabilité de l'installateur ou de l'exploitant de l'installation.

Dimensions

		DN	15	20	25	32	40	50	65	80	100	125	150	200	250	300	350	400	500
L		(mm)	130	150	160	180	200	230	290	310	350	400	480	600	sur demande				
H2		(mm)	94	94	102	102	123	126	148	170	202	285	320	417					
H3		(mm)	130	138	150	143	166	172	206	234	282	388	443	585					
l2		(mm)	48	48	57	57	68	70	85	97	112	138	169	230					
Ød2		(mm)	25	25	31	36	46	55,5	69,5	85,5			159	210					
Filtre normal	Maillage	(mm)	1	1	1	1	1	1	1,25	1,25	1,6	1,6	1,6	1,6					
	Valeur Kvs ¹⁾	(m³/h)	6,9	10,8	17,8	26,1	36,7	61	98,6	146	234	376	394	652					
	Valeur Zeta	--	1,7	2,2	2	2,5	3	2,7	2,9	3,1	2,9	2,8	5,2	6					
Filtre à tamis fin	Maillage	(mm)	0,25	0,25	0,25	0,25	0,25	0,25	0,25	0,25	0,25	0,25	0,25	0,25					
	Valeur Kvs ¹⁾	(m³/h)	6,2	10,1	16,8	24,3	32,9	49,5	80,3	115	189	303	405	590					
	Valeur Zeta	--	2,1	2,5	2,2	2,8	3,8	4,1	4,4	4,9	4,4	4,5	4,9	7,3					
rapport de la surface filtrante libre à la surface du diamètre nominal			10	8,4	8,3	7,1	6,8	5,2	4,4	3,7	2,8	2,7	2,4	2,3					

Valeur zéta ... avec marge de tolérance résultant du calcul de la valeur du Kv selon VDI/VDE 2173.

Dimensions standard des brides voir page 6

¹⁾ Valeurs Kvs avec filtre propre !

Longueur face à face FTF série 1 selon DIN EN 558

Poids

No. de figure	DN	15	20	25	32	40	50	65	80	100	125	150	200	250	300	350	400	500
52./54./55.059	(kg)	4	5	6	8	10	13	19	24,5	35,0	51	71	144	sur demande				

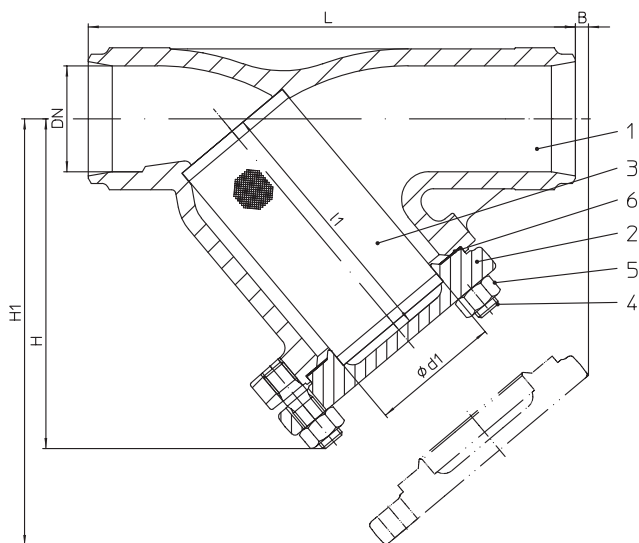
Filtre à siège incliné avec embouts à souder (Acier moulé)


Figure	Pression nominale	Matériau	Diamètre nominal
35.080	PN40	1.0619+N	DN15-300
Embouts à souder selon DIN EN 12627 - 4 (cf. page 5)			
Pour des pressions différentielles élevées (suivant le degré d'encrassement), un panier renforcé est nécessaire (DN >125 standard)			
Test: • TA - Luft TÜV essai n° 922-9204866			

Extrait de domaines d'utilisation possibles

Industrie, technologie de centrales électriques, installations d'épuration des gaz de fumée, installations de vapeur, usines de traitement, construction navale, construction d'installations technologiques, etc.
(autres domaines d'utilisation sur demande)

Extrait de fluides de débit possibles

Vapeurs, gaz, liquides, etc.
(autres fluides de débit sur demande)

Nomenclature

Pos.	Désignation	Fig. 34./35.080
1	Corps	GP240GH+N, 1.0619+N
2	Couvercle	DN ≤100: P250 GH, 1.0460 DN >100: P265 GH, 1.0425
3	Tamis de filtre *	X5CrNi18-10, 1.4301
3.1	Panier renforcé	DN >125: X5CrNi18-10, 1.4301
4	Goujon fileté	25CrMo4, 1.7218
5	Ecrous hexagonaux	C35E, 1.1181
6	Joint plat *	Graphite pur (avec âme en acier inoxydable, CrNi)

* Pièce de rechange

Il faut tenir compte des indications et des restrictions de la réglementation technique!

Les instructions de service peuvent être demandées par téléphone au +49 (0)5207 / 994-0 ou par télécopie au +49 (0)5207 / 994-158 ou -159.

Les robinets ARI en EN-JL1040 ne sont pas agréés pour une utilisation dans les installations selon TRD 110.

Il existe une autorisation de fabrication selon TRB 801 n° 45

Le domaine d'utilisation de la robinetterie relève de la responsabilité de l'installateur ou de l'exploitant de l'installation.

Dimensions

		DN	15	20	25	32	40	50	65	80	100	125	150	200	250	300
L	(mm)		130	150	160	180	200	230	290	310	350	400	480	600	730	850
H	(mm)		90	100	115	125	150	160	180	215	235	275	305	390	540	680
H1	(mm)		135	150	180	205	235	250	285	330	365	425	480	610	915	1110
B	(mm)		10	10	25	35	45	45	25	40	55	65	50	80	230	350
l1	(mm)		56	68	82	98	114	119	134	149	169	199	224	284	283	317
Ød1	(mm)		23	28	36	42	50	61,5	78,5	89,5	109,5	137,5	160	210	260	314
Filtre normal	Maillage	(mm)	1	1	1	1	1	1	1,25	1,25	1,6	1,6	1,6	1,6	1,6	1,6
	Valeur Kvs ¹⁾	(m³/h)	6,9	10,8	17,8	26,1	36,7	61	98,6	146	234	376	394	652	1225	1873
	Valeur Zeta	--	1,7	2,2	2	2,5	3	2,7	2,9	3,1	2,9	2,8	5,2	6	4,2	3,7
Filtre à tamis fin	Maillage	(mm)	0,25	0,25	0,25	0,25	0,25	0,25	0,25	0,25	0,25	0,25	0,25	0,25	0,25	0,25
	Valeur Kvs ¹⁾	(m³/h)	6,2	10,1	16,8	24,3	32,9	49,5	80,3	115	189	303	405	590	1231	1883
	Valeur Zeta	--	2,1	2,5	2,2	2,8	3,8	4,1	4,4	4,9	4,4	4,5	4,9	7,3	4,1	3,6
rapport de la surface filtrante libre à la surface du diamètre nominal			10	8,4	8,3	7,1	6,8	5,2	4,4	3,7	2,8	2,7	2,4	2,3	2,7	2,9

Valeur zéta ... avec marge de tolérance résultant du calcul de la valeur du Kv selon VDI/VDE 2173.

¹⁾ Valeurs Kvs avec filtre propre !

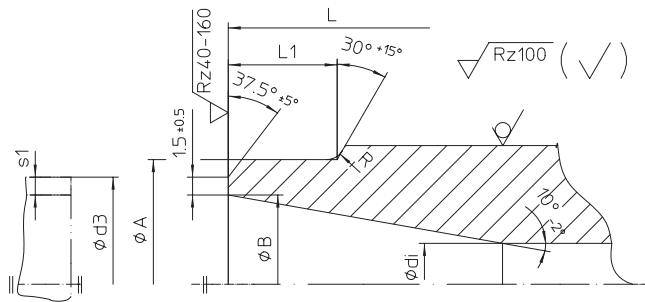
Longueur face à face FTF série 1 selon DIN EN 558

Poids

No. de figure	DN	15	20	25	32	40	50	65	80	100	125	150	200	250	300
35.080	(kg)	2,5	3	3,5	4	5,5	7,5	12	15	23,5	33	49	106	135	240

L = Longueur face à face

Déport des extrémités selon DIN EN 25817



Embouts à souder selon DIN EN 12627 - 4

	DN	15	20	25	32	40	50	65	80	100	125	150	200	250	300	350	400
L	(mm)	130	150	160	180	200	230	290	310	350	400	480	600	730	850	980	1100
ØA	(mm)	22	28	35	44	50	62	77	91	117	144	172	223	278	329	362	413
ØB	(mm)	17,3	22,3	28,5	37,2	43,1	53,9	68,9	80,9	104,3	130,7	157,1	204,9	257,0	307,9	338,0	384,4
Ødi	(mm)	15	20	25	32	40	50	65	80	100	125	150	200	250	300	330	375
R	(mm)	3	3	3	3	3	3	3	3	3	3	3	5	5	5	5	5
L1	(mm)	10	10	10	10	10	10	10	12	14	18	20	20	25	33	45	45
Ød3	(mm)	21,3	26,9	33,7	42,4	48,3	60,3	76,1	88,9	114,3	139,7	168,3	219,1	273,0	323,9	355,6	406,4
s1	(mm)	2,0	2,3	2,6	2,6	2,6	3,2	2,9	4,0	5,0	4,5	5,6	7,1	8,0	8,0	8,8	11,0

Longueur face à face ETE série 1 selon DIN EN 12982.

Embouts à souder selon DIN EN 12627 - 4.

Rainure de soudage selon DIN EN 29692 indice 1.3.3.

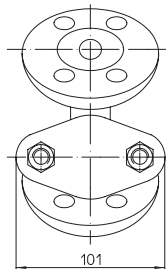
Les matériaux utilisés pour nos robinets à souder sont:
GP240GH+N, 1.0619+N selon DIN EN 10213-2.

En raison de notre expérience en la matière, nous vous recommandons d'utiliser un procédé de soudage par faisceau d'électrons lors du soudage des robinets ou filtres aux tuyauteries ou entre eux

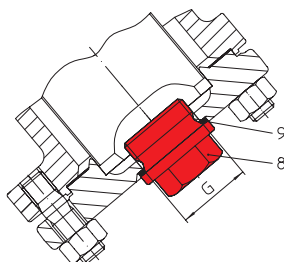
Comme métal d'apport, il faut utiliser des électrodes basiques de la composition appropriée.

Éviter le soudage au chalumeau.

Compte tenu de la diversité de composition et d'épaisseur des matériaux des purgeurs et des tuyauteries, le soudage au chalumeau risque de provoquer plus de défauts que le soudage à l'arc (tapes de trempe, structure à gros grains) si les conditions ne sont pas optimales.



Seulement DN15: bride du couvercle
(sauf acier inox)



Bouchon de purge

DN	G
(mm)	(pouce)
15-20	3/8
25-32	3/4
40-80	1
100-150	1 1/2
200-300	2
350-500	sur demande

Pos.	Désignation	Fig. 10./12.22./23./34./35.050; 34./35.080	Fig. 52./54./55.059;
8	Bouchon de purge	C35E, 1.1181	A4
9	Bague d'étanchéité	St	Aramid

Dimensions standard des brides

Brides selon DIN EN 1092-1 / -2 (Alésages de bride/ tolérances d'épaisseur sel. DIN 2533/2544/2545)

DN		(mm)	15	20	25	32	40	50	65	80	100	125	150	200	250	300
PN6	ØD	(mm)	80	90	100	120	130	140	160	190	210	240	265	320	--	--
PN6	ØK	(mm)	55	65	75	90	100	110	130	150	170	200	225	280	--	--
PN6	n x Ød	(mm)	4x11	4x11	4x11	4x14	4x14	4x14	4x14	4x18	4x18	8x18	8x18	8x18	--	--
PN16	ØD	(mm)	95	105	115	140	150	165	185	200	220	250	285	340	405	460
PN16	ØK	(mm)	65	75	85	100	110	125	145	160	180	210	240	295	355	410
PN16	n x Ød	(mm)	4x14	4x14	4x14	4x18	4x18	4x18	4x18	8x18	8x18	8x18	8x22	12x22	12x26	12x26
PN25	ØD	(mm)	95	105	115	140	150	165	185	200	235	270	300	360	425	485
PN25	ØK	(mm)	65	75	85	100	110	125	145	160	190	220	250	310	370	430
PN25	n x Ød	(mm)	4x14	4x14	4x14	4x18	4x18	4x18	8x18	8x18	8x22	8x26	8x26	12x26	12x30	16x30
PN40	ØD	(mm)	95	105	115	140	150	165	185	200	235	270	300	375	450	515
PN40	ØK	(mm)	65	75	85	100	110	125	145	160	190	220	250	320	385	480
PN40	n x Ød	(mm)	4x14	4x14	4x14	4x18	4x18	4x18	8x18	8x18	8x22	8x26	8x26	12x30	12x33	16x33

Tableau: pressions/températures selon DIN EN 1092-2

Matériau	PN		-60°C à <-10°C*	-10°C à 120°C	150°C	200°C	250°C	300°C	350°C	400°C	450°C
EN-JL1040	6	bar	--	6	5,4	4,8	4,2	3,6	--	--	--
EN-JL1040	16	bar	--	16	14,4	12,8	11,2	9,6	--	--	--
EN-JS1049	16	bar	sur demande	16	15,5	14,7	13,9	12,8	11,2	--	--
EN-JS1049	25	bar	sur demande	25	24,3	23	21,8	20	17,5	--	--

Tableau: pressions/températures selon DIN EN 1092-1

Matériau	PN		-60°C à <-10°C*	-10°C à 50°C	100°C	150°C	200°C	250°C	300°C	350°C	400°C	450°C
1.0619+N	25	bar	18,7	25	23,3	21,7	19,4	17,8	16,1	15	14,4	13,9
1.0619+N	40	bar	30	40	37,3	34,7	30,2	28,4	25,8	24	23,1	22,2
1.4408	16	bar	16	16	14,9	13,5	12,4	11,7	11	10,7	10,2	--
1.4408	25	bar	25	25	23,3	21,1	19,4	18,3	17,2	16,7	16	--
1.4408	40	bar	40	40	37,3	33,8	31,1	29,3	27,6	26,7	25,6	--

Des valeurs intermédiaires des pressions de service maxi. admissibles ne doivent être calculées par interpolation linéaire entre la valeur de température immédiatement inférieure et supérieure.

* Vis et écrous en A4-70 (à températures dessous -10°C)

Lors de la commande, prière d'indiquer:

- Le numéro de figure
- Pression nominale
- Diamètre nominal
- Les versions spéciales ou les accessoires éventuels

Exemple:

Figure 35.050, pression nominale PN40, diamètre nominal DN 100, avec bouchon de purge.

Dimensions en mm
Poids en kg
1 bar $\hat{=}$ 10 ⁵ Pa $\hat{=}$ 0,1 MPa
Kvs en m ³ /h