

# ISOLATIONS GALVANIQUES TRANSMETTEURS ISOLES



SPECIALISTES DE LA MESURE INDUSTRIELLE.

**GROUPE**  
**THERMIQUE & CONTRÔLE**

LE SUCCES DE VOS MESURES

# Les conditionneurs de signaux **ISO<sup>P</sup>AAQ**

**La plus haute fiabilité - Le choix des performances.**

## **Une gamme complémentaire de matériels :**

### **Sondes, capteurs et transmetteurs :**

Sondes de température à résistance et thermocouples industriels.

Capteurs de pression absolus, relatifs et différentiels.

Sondes de niveau à flotteur, sondes résistives et capacitives.

Débitmétrie et comptage.

### **Composants de boucle et instruments de régulation :**

Relais de commutation, relais de niveaux.

Alimentations stabilisées mono et multi-voies pour l'alimentation de vos boucles de régulation.

Isolations galvaniques de très haute qualité pour la protection des biens et des personnes.

Transmetteurs de température et de signaux industriels pour le montage en tête de sonde ou en rail DIN.

Transmetteurs de fréquence, transmetteurs numériques.

Indicateurs galvaniques, afficheur de tableau et afficheurs numériques grands formats.

Régulateurs de température, régulateurs PID, mono et multi boucles.

Contacteurs statiques et variateurs de fréquence.

Enregistreurs à diagramme circulaire, déroulant et numériques à affichage plasma et écran tactile.

## **Une culture de la qualité et du service reconnue.**

Nos centres de services et de compétences, n'ont pas pour unique vocation d'apporter les bons produits pour vos applications. C'est en y associant les services que nous avons su développer une nouvelle culture de la distribution technique.

Intégrations, mises en service, réparations et métrologie, sont les "plus" que nous vous offrons afin que le produit ne soit plus le simple instrument répondant à vos besoins, mais l'une des composantes de LA SOLUTION que nous proposons et qui vous permettra d'optimiser vos activités de production.

## TABLE DES MATIERES.

### INFORMATIONS GENERALES.

Page 2

#### Isolations alimentées par la boucle.

<b>IsoSLIM<sup>ONE</sup></b>	Isolation simple ultra compacte, 1 voie.	Page 3
<b>IsoPAQ-11L</b>	Isolation simple, 1 voie.	Page 5
<b>IsoPAQ-12L</b>	Isolation simple, 2 voies.	Page 5
<b>IsoPAQ-110L</b>	Isolation simple, 1 et 2 voies. «COMPACT LINE»	Page 7
<b>IsoPAQ-21L</b>	Isolation à hautes performances, 1 voie.	Page 9
<b>IsoPAQ-22L</b>	Isolation à hautes performances, 2 voies.	Page 9

#### Transmetteur / isolateur avec alimentation transmetteur et répétition du signal.

<b>IsoPAQ-110R</b>	Isolation simple, alimentation transmetteur 4-20mA. «COMPACT LINE»	Page 11
--------------------	--	---------

#### Transmetteur / isolateur à signaux unipolaires.

<b>IsoPAQ-30P</b>	Isolation simple, échelles réglables.	Page 13
<b>IsoPAQ-32P</b>	Duplicateur de boucle de mesure isolé.	Page 15
<b>IsoPAQ-131P</b>	Isolation simple, échelles fixes. «COMPACT LINE»	Page 17
<b>IsoPAQ-40P</b>	Isolation à hautes performances, échelles réglables.	Page 19
<b>IsoPAQ-41P</b>	Isolation à hautes performances, échelles fixes.	Page 21
	Entrée/sortie :	
		0-20 mA / 0-20 mA.
		4-20 mA / 0-20 mA.
		0-10 V / 0-20 mA.
		0-20 mA / 4-20 mA.
		4-20 mA / 4-20 mA.
		0-10 V / 4-20 mA.
		0-20 mA / 0-10 V.
		4-20 mA / 0-10 V.
		0-10 V / 0-10 V.
<b>IsoPAQ-51P</b>	Isolation à hautes performances avec zéro et gain réglables, Entrée/sortie : 0(4)-20 mA / 0(4)-20 mA.	Page 23

#### Transmetteurs / isolateurs pour signaux industriels unipolaires et bipolaires.

<b>IsoPAQ-161P</b>	Isolation simple, échelles fixes. «COMPACT LINE»	Page 25
<b>IsoPAQ-60P</b>	Isolation à hautes performances, gammes d'entrées configurables, zéro et gain réglables.	Page 27

#### Transmetteur / isolateur pour shunt de tension unipolaire.

<b>IsoPAQ-70S</b>	Isolation simple, échelles réglables.	Page 29
-------------------	---------------------------------------	---------

#### Transmetteur / isolateur pour shunt de tension unipolaire et bipolaire.

<b>IsoPAQ-80S</b>	Isolation à hautes performances, sélection d'échelle, ajustement du zéro et du gain.	Page 31
-------------------	---	---------

## IMPORTANT : Pourquoi protéger et de combien ?

### Pourquoi ?

Pour protéger les personnes et les biens (Conformité à la norme EN 61010 part 1, surtension 600Vca/cc catégorie II, contamination classe 2).  
Pour protéger les boucles de courant, supprimer les modes communs et garantir la qualité et la précision des signaux de régulation.  
Pour garantir le fonctionnement des boucles de courant, même en cas de rupture de l'un des composants.  
Pour dupliquer et/ou régénérer les boucles de mesure.

### Combien ?

En fonction des tensions disponibles dans l'environnement des matériels à protéger, il existe une surtension admissible.  
On admettra les valeurs ci-dessous :

- \* Tension disponible < ou = 110V, protection requise 1500V.
- \* Tension disponible < ou = 220V, protection requise 2500V.
- \* Tension disponible < ou = 380V, protection requise 4000V.

# Interfaces Techniques pour l'isolation galvanique et la protection des systèmes et des personnes.

Basée sur le savoir faire de INOR Process AB et sur une approche innovante, la famille des isolateurs et transmetteurs-isolateurs IsoPAQ offre des produits de haute qualité pour l'isolation des signaux dans les domaines de l'instrumentation et de l'automatisation des processus industriels. Ces interfaces sont conçus pour protéger les personnes et les instruments connectés, des surtensions accidentelles.

La versatilité et les performances des produits, comme la précision, le temps de réponse ou le niveau d'isolation, permettent de répondre aux exigences d'installations basiques, réclamant des produits de faible coût mais aussi de satisfaire les besoins des applications plus évoluées nécessitant un haut niveau d'isolement et une excellente qualité de signaux.

## Sélection d'échelle.

Les entrées et les sorties peuvent être facilement sélectionnées par les switches disposés sur la carte électronique. Pour certains modèles, la recalibration n'est même pas nécessaire. Cette particularité procure une excellente flexibilité à la gammes des produits IsoPAQ, assurant ainsi de faibles coûts de stockage et d'installation.

## Alimentation universelle 20 .. 253 Vca/cc.

L'alimentation universelle, de 20 à 253Vca/Vcc (24Vca/Vcc pour la ligne compacte) assure à la gamme IsoPAQ un usage universel à travers le monde. Il est possible de solutionner tous les problèmes connus avec un seul et unique modèle. Ce choix d'alimentation sécurise tous les types d'installations contre les risques d'erreur à la connexion électrique.

## La Gamme Compacte.

Cette ligne particulière bénéficie du meilleur de la technologie afin de réduire la taille de votre isolation et pour optimiser son prix. Le faible encombrement du boîtier (60 mm de profondeur et 11,2 mm en façade seulement) permet une forte densité en montage rail Din, un gain de place appréciable et une importante réduction des coûts.

## Configuration aisée «in Situ».

Grâce au boîtier dont la face avant est débrochable, la face carte électronique de l'IsoPAQ peut être extraite du boîtier et cela, même si l'isolation est installée et câblée. La configuration des switches est facilement accessible après le montage sur le rail Din.

## Borniers débrochables.

Les borniers débrochables (sauf pour la gamme compacte) permettent un montage et un changement éventuel de matériel très rapide. Un système de détrompeur évite toutes erreurs au remontage.

## Une triple protection.

Les produits de la gamme IsoPAQ avec leur conception "séparation triple protection" ont une isolation en 3 points avec une tension de test de 4 kV. Ils sont développés suivant la norme EN 61010 ce qui garanti une excellente protection contre les très hautes tensions. Cette particularité leur permet d'assurer la sécurité des utilisateurs ainsi que la protection des instruments connectés.

## Une conception innovante.

Grâce à un système performant et breveté de conditionnement du signal ainsi qu'à une fréquence de mesure élevée, les IsoPAQ n'induisent qu'une infime distorsion dans la retransmission du signal. Les circuits d'entrée sont prévus pour minimiser la charge sur la boucle de mesure primaire.

Tous les transmetteurs-isolateurs IsoPAQ équipés du réglage du zéro et du gain ont un système d'ajustement croisé de la pente, rendant ainsi les réglages aisés. Cela permet d'obtenir une grande précision même si le signal est proche du zéro.

Le circuit ECM ne comporte aucune capacité en Y. Cela assure une excellente isolation du capteur, même pour des signaux d'entrée à variations très rapides. En outre, cela permet le rejet des phénomènes transitoires.

## Excellente répétabilité et stabilité à long terme.

Basé sur un circuit spécifique lié à l'alimentation universelle, les IsoPAQ ont des consommations d'énergie très faibles, cela réduit fortement le vieillissement par auto-échauffement. Des composants de protection intégrés ainsi qu'une grande rigueur dans le choix de ceux-ci permettent un fonctionnement stable et sûr pour plusieurs années.

## Garantie 5 ans

Comme tous les autres produits de la gamme les modules IsoPAQ sont garantis 5 ans.



**ISO Slimone**

## Isolation galvanique 1 voie autoalimentée pour les signaux 0(4)-20 mA.

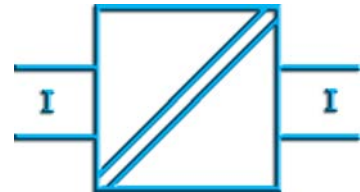


L'ISO SLIM<sup>ONE</sup> est une réponse à la demande des industriels désireux de mettre leurs installations en conformité avec les règles et normes de sécurité, sans modifications importantes de leurs installations. Cette isolation galvanique monovoie est destinée aux signaux 0(4)-20 mA.

Son utilisation permet de supprimer toutes erreurs de mesure liées à des différences de potentiel ou résultant de points communs sur l'alimentation des boucles de régulation.

Cette isolation ne nécessite aucune alimentation externe, vous pouvez très simplement l'insérer dans les boucles existantes, ce qui simplifie l'installation, réduit vos coûts de maintenance, fiabilise la mesure de vos procédés et assure la sécurité des personnes et des biens.

L'extrême miniaturisation des composants permet d'obtenir une épaisseur de 6,2mm seulement.



- **Isolation galvanique entrée / sortie.**  
Protection contre les erreurs de mesure liées à des différences de potentiel ou à des points communs d'alimentation.
- **Versions optimisée.**  
Assure le meilleur rapport coût / efficacité.
- **Pas d'alimentation externe.**  
Réduit le coût de câblage et simplifie l'installation.
- **Une faible chute de tension.**  
La chute de tension est inférieure à 2 volts. Cela réduit l'impact sur la boucle primaire.
- **Un encombrement optimisé.**  
Le faible encombrement du boîtier (6,2mm) permet son insertion dans les installations existantes disposant d'un espace réduit.
- **Une grande précision.**  
L'erreur induite est négligeable.

## Spécifications : IsoSlim<sup>one</sup>

### Entrée

Signal d'entrée	0(4)-20 mA / max. 3 V.
Consommation	150 $\mu$ A.
Chute de tension	< 2 V.
Surcharge	$\leq 40$ mA, $\leq 3$ V.

### Sortie

Signal de sortie	0(4)-20 mA / max. 28 V.
Temps de réponse (10 à 90 % de l'échelle)	5 ms @ 500 $\Omega$ en charge.
Fluctuations	< 10mV.

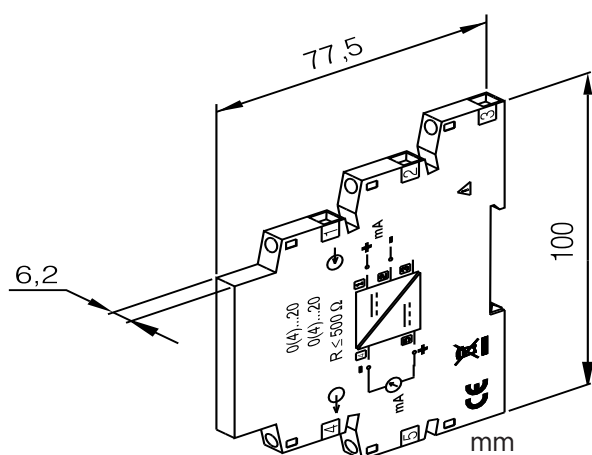
### Caractéristiques techniques

Précision	$\pm 0,2$ % de l'échelle.	
Erreur liée à l'impédance	$\pm 0,15$ % de la valeur lue / 100 $\Omega$ en charge.	
Dérive thermique <sup>1)</sup>	$\pm 0,05$ %/K de la valeur lue / 100 $\Omega$ en charge.	
Tension d'essais	0,5 kV, 50 Hz, 1min	Entre tous les circuits.
Température ambiante	Fonctionnement :	-20 à +70 °C (-4 à +158 °F).
	Transport et stockage :	-35 à +85 °C (-31 à +185 °F).
EMC <sup>2)</sup>	EN 61010-1.	
Construction	6,2 mm (0.25") , indice de protection du boîtier : IP 50, borniers IP 20.	
Connexion	$\leq 2,5$ mm <sup>2</sup> , AWG 24-12.	
Poids	Approx. 80 g.	

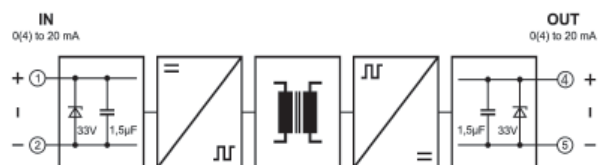
1) Valeur moyenne selon la température ambiante.

2) Dérives minimales possibles en cas d'interférences.

### Dimensions.



### Schéma de principe / raccordements.



### Code commande

Produit	Entrée / sortie	Référence.
IsoSLIM <sup>one</sup>	1-voie, 0(4)-20 mA	DTISOSLIM1



## Spécifications : IsoPAQ-11L/-12L

### Entrée

Signal d'entrée	0(4)-20 mA / max. 30 V.
Consommation	< 20 $\mu$ A.
Chute de tension	< 2 V.
Surcharge	$\leq$ 100 mA, $\leq$ 30 V.

### Sortie

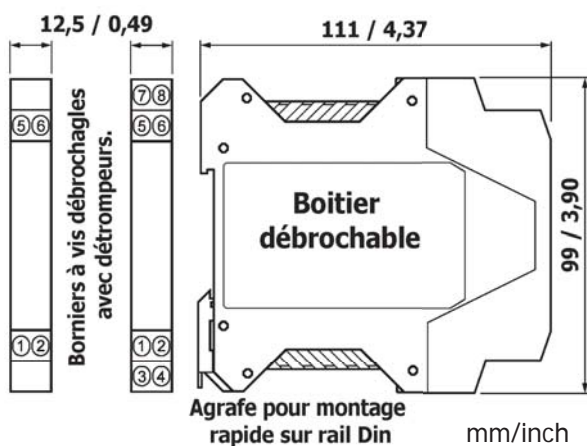
Signal de sortie	0(4)-20 mA / max. 28 V.
Temps de réponse (10 à 90 % de l'échelle)	2 ms @ 250 $\Omega$ en charge / 6 ms @ 750 $\Omega$ en charge.
Fluctuations	< 0,07% de la valeur mesurée, $\sim$ 100 kHz.

### Caractéristiques techniques

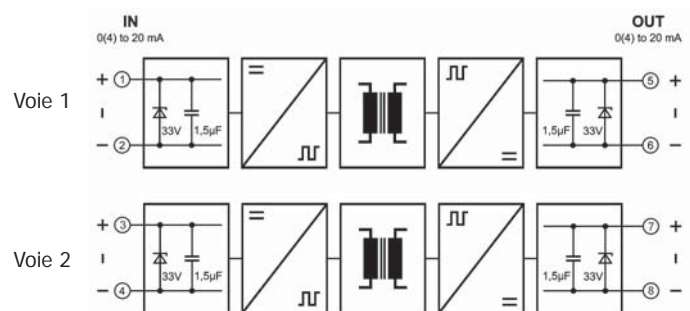
Précision	$\pm$ 0,1 % de l'échelle.	
Erreur liée à l'impédance	$\pm$ 0,03 % de la valeur lue / 100 $\Omega$ en charge.	
Dérive thermique <sup>1)</sup>	$\pm$ 0,0015 %/K de la valeur lue / 100 $\Omega$ en charge.	
Tension d'essais	1,5 kV, 50 Hz	Entre tous les circuits.
Température ambiante	Fonctionnement :	-20 à +70 °C (-4 à +158 °F).
	Transport et stockage :	-35 à +85 °C (-31 à +185 °F).
EMC <sup>2)</sup>	EN 61326-1.	
Construction	12,5 mm (0.5") , indice de protection du boîtier : IP 20.	
Connexion	$\leq$ 2,5 mm <sup>2</sup> , AWG 14.	
Poids	Approx. 100 g.	

- 1) Valeur moyenne selon la température ambiante.  
2) Dérives minimales possibles en cas d'interférences.

### Dimensions.



### Schéma de principe / raccordements.



### Code commande

Produit	Entrée / sortie	Référence.
IsoPAQ-11L	1-voie, 0(4)-20 mA	DTISOPAQ11L
IsoPAQ-12L	2-voies, 0(4)-20 mA	DTISOPAQ12L

# ISO PAQ-110L

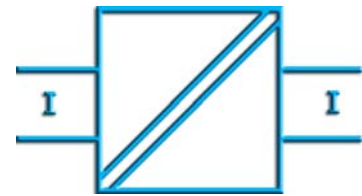
## Isolation galvanique miniature 1- & 2- voies autoalimentées pour les signaux 0(4)-20 mA.



L'ISO PAQ-110L est une isolation galvanique miniature pour les signaux 0(4)-20mA, disponible en 1 et 2 voies. son utilisation permet de supprimer toutes erreurs de mesure liées à des mises à la terre, à des différences de potentiel ou qui résultent de points communs sur l'alimentation des boucles.

La version ISO PAQ-110L à 2 voies offre un coût réduit et une alternative intéressante pour le montage d'un grand nombre d'unités sur un même rail Din.

Cette isolation ne nécessite aucune alimentation externe, vous pouvez très simplement l'insérer dans une boucle existante ce qui simplifie l'installation, réduit vos coûts de maintenance, fiabilise la mesure de vos procédés et assure la sécurité des personnes et des biens.



- **Isolation galvanique entrée / sortie.**  
Protection contre les erreurs de mesure liées à des différences de potentiel ou à des points communs d'alimentation.
- **Versions 1 ou 2 voies.**  
Assure le meilleur rapport coût / efficacité.
- **Pas d'alimentation externe.**  
Réduit le coût de câblage et simplifie l'installation.
- **Echelle fixe.**  
Prête à l'usage sans aucun réglage.
- **Un faible encombrement**  
Le faible encombrement du boîtier (11,2mm) et la possibilité de "coller" les isolations les unes contre les autres, du fait d'un auto-échauffement quasi inexistant, permet le montage d'un grand nombre d'appareils dans un espace réduit.
- **Une protection élevée.**  
La conception, ainsi que le haut niveau d'isolation (2,5kV) assure la protection des personnes ainsi que celle des instruments raccordés, contre les surtensions.
- **Une grande précision.**  
L'erreur induite est négligeable.

**COMPACT LINE** est une gamme d'isolations miniaturisées de la famille IsoPAQ financièrement optimisée. Outre les faibles Dimensions., seulement 60mm de profondeur et 11,2mm de largeur un prix ajusté permet de réduire les coûts d'installation.

## Spécifications : IsoPAQ-110L

### Entrée

Signal d'entrée	0(4)-20 mA.
Consommation	< 100 $\mu$ A.
Chute de tension	< 3 V.
Surcharge	$\leq 50$ mA, $\leq 15$ V.

### Sortie

Signal de sortie	0(4)-20 mA.
Charge	< 600 $\Omega$ .
Temps de réponse (10 à 90 % de l'échelle)	5 ms @ 500 $\Omega$ en charge.
Fluctuations	< 10mV <sub>rms</sub>

### Caractéristiques techniques

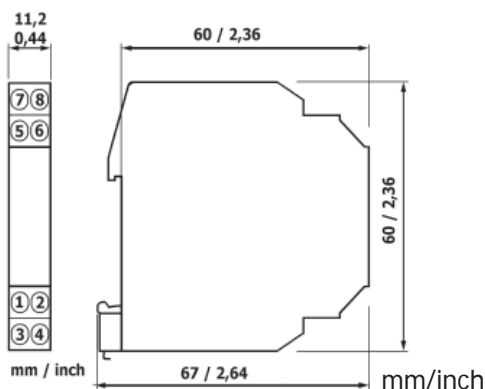
Précision	$\pm 0,1$ % de l'échelle.
Erreur liée à l'impédance	$\pm 0,05$ % de la valeur mesurée / 100 $\Omega$ en charge.
Dérive thermique <sup>1)</sup>	$\pm 0,004$ %/K de la valeur mesurée / 100 $\Omega$ en charge.
Tension d'essais	2,5 kV, 50 Hz Entre tous les circuits.
Tension de fonct. <sup>2)</sup> (Isolation)	600 Vca/cc pour surtension catégorie II et contamination class 2 suivant EN 61010 part 1.
Protection des personnes	Protection renforcée suivant EN 61040 part 1 jusqu'à 300 Vca/cc en pointe catégorie II et contamination classe II entre tous les circuits .
Température ambiante	Fonctionnement : 0 à +55 °C (32 à +131 °F).
	Transport et stockage : -25 à +80 °C (-13 à +176 °F).
EMC <sup>3)</sup>	EN 61326-1.
Construction	11,2 mm (0.44") , indice de protection du boîtier : IP 20.
Connexion	$\leq 2,5$ mm <sup>2</sup> , AWG 14.
Poids	Approx. 50 g.

1) Valeur moyenne selon la température ambiante.

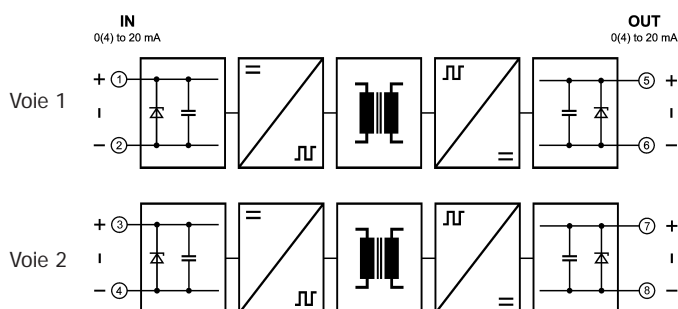
2) Autant que les règles et les standards mentionnés concernent le développement et la production de nos produits. De plus les conditions de montage et d'installation doivent être prises en compte dans le cadre de l'intégration de nos produits dans d'autres équipements. Dans le cas de fortes tensions, il conviendra de prendre les mesures nécessaires afin de prévenir tout contact accidentel et de s'assurer qu'il y a une distance ou une isolation suffisante avec les matériels adjacents.

3) Dérives minimales possibles en cas d'interférences

### Dimensions.



### Schéma de principe / raccordements.



### Code commande

Produit	Entrée / sortie	Référence
IsoPAQ-110L	1-voie, 0(4)-20 mA	DTISOPAQ110L
IsoPAQ-110L	2-voies, 0(4)-20 mA	DTISOPAQ112L

# ISO PAQ-21L

# ISO PAQ-22L

Isolations galvaniques 1- & 2-voies autoalimentées pour les signaux 0(4)-20 mA avec un haut indice de protection (4 kV).

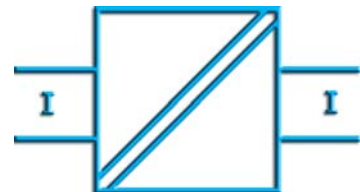


Les IsoPAQ-21L et IsoPAQ-22L sont des isolations galvaniques 1 et 2 voies pour signaux 0(4)-20 mA. Leur utilisation permet de supprimer toutes erreurs de mesure liées à des différences de potentiel ou à des points communs sur l'alimentation des boucles de mesure.

La haute isolation de 4 kV permet une grande protection des personnes et des biens.

La version IsoPAQ-22L à 2 voies offre un coût réduit et une alternative intéressante pour le montage d'un grand nombre d'unités sur un même rail Din.

Ces isolations ne nécessitent aucune alimentation externe, vous pouvez très simplement les insérer dans les boucles existantes, ce qui simplifie l'installation, réduit vos coûts de maintenance, fiabilise la mesure de vos procédés et assure la sécurité des personnes et des biens.



- **Isolation galvanique entrée / sortie.**  
Protection contre les erreurs de mesure liées à des différences de potentiel ou à des points communs d'alimentation.
- **Versions 1 ou 2 voies.**  
Assure le meilleur rapport coût / efficacité.
- **Pas d'alimentation externe.**  
Réduit le coût de câblage et simplifie l'installation.
- **Faible chute de tension.**  
La chute de tension est inférieure à 2 volts. Cela réduit l'impact sur la boucle primaire.
- **Un faible encombrement.**  
Le faible encombrement du boîtier (12,5mm) et la possibilité de "coller" les isolations les unes contre les autres, du fait d'un auto-échauffement quasi inexistant, permet le montage d'un grand nombre d'appareils dans un espace réduit.
- **Grande précision.**  
L'erreur induite est négligeable.
- **Borniers débrochables.**  
Ils simplifient l'installation et la maintenance.

## Spécifications : IsoPAQ-21L/-22L

### Entrée

Signal d'entrée	0(4)-20 mA / max. 30 V.
Consommation	< 20 $\mu$ A.
Chute de tension	< 2 V.
Surcharge	$\leq$ 100 mA, $\leq$ 30 V.

### Sortie

Signal de sortie	0(4)-20 mA / max. 28 V.
Temps de réponse (10 à 90 % de l'échelle)	2 ms @ 250 $\Omega$ en charge / 6 ms @ 750 $\Omega$ en charge.
Fluctuations	< 0,07% de la valeur mesurée, $\sim$ 100 kHz.

### Caractéristiques techniques

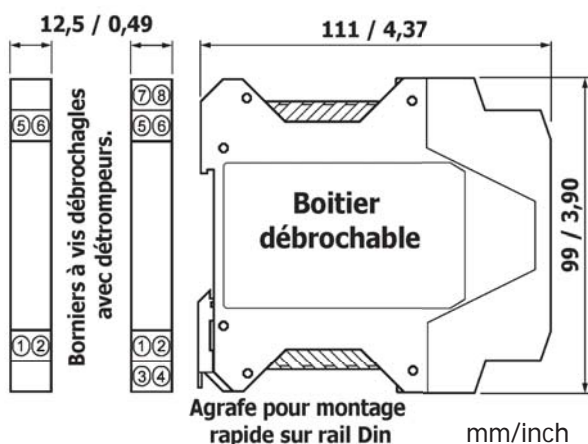
Précision	$\pm$ 0,1 % de l'échelle.
Erreur liée à l'impédance	$\pm$ 0,03 % de la valeur mesurée / 100 $\Omega$ en charge.
Dérive thermique <sup>1)</sup>	$\pm$ 0,0015 %/K de la valeur mesurée / 100 $\Omega$ en charge.
Tension d'essais	4 kV, 50 Hz Entre tous les circuits.
Tension de fonct. <sup>2)</sup> (Isolation)	600 Vca/cc pour surtension catégorie II et contamination class 2 suivant EN 61010 part 1.
Protection des personnes	Protection renforcée suivant EN 61010 part 1 jusqu'à 300 Vca/cc en pointe catégorie II et contamination classe II entre tous les circuits .
Température ambiante	Fonctionnement : -20 à +70 °C (-4 à +158 °F). Transport et stockage : -35 à +85 °C (-31 à +185 °F).
EMC <sup>3)</sup>	EN 61326-1.
Construction	12,5 mm (0.5") , indice de protection du boîtier : IP 20.
Connexion	$\leq$ 2,5 mm <sup>2</sup> , AWG 14.
Poids	Approx. 100 g.

1) Valeur moyenne selon la température ambiante.

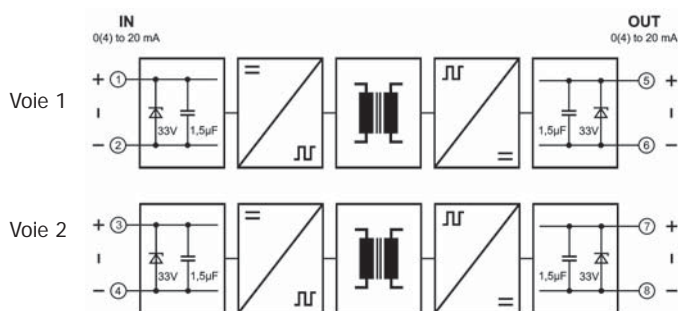
2) Autant que les règles et les standards mentionnés concernent le développement et la production de nos produits. De plus les conditions de montage et d'installation doivent être prises en compte dans le cadre de l'intégration de nos produits dans d'autres équipements. Dans le cas de fortes tensions, il conviendra de prendre les mesures nécessaires afin de prévenir tout contact accidentel et de s'assurer qu'il y a une distance ou une isolation suffisante avec les matériels adjacents.

3) Dérives minimales possibles en cas d'interférences

### Dimensions.



### Schéma de principe / raccordements.



### Code commande

Produit	Entrée / sortie	Référence
IsoPAQ-21L	1-voie, 0(4)-20 mA	DTISOPAQ21L
IsoPAQ-22L	2-voies, 0(4)-20 mA	DTISOPAQ22L

## ISO PAQ-110R

### Amplificateur de boucle miniature pour transmetteur 2 fils avec isolation galvanique.

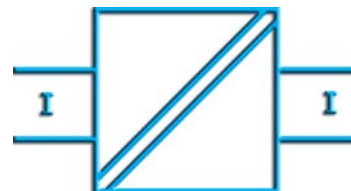


L'IsoPAQ-110R est un amplificateur de boucle permettant de répéter l'information provenant d'un transmetteur 2 fils en isolant et en protégeant le signal.

Grace à cette isolation, le signal 4-20mA du transmetteur peut être raccordé sur l'entrée d'un système de contrôle mis à la terre sans risque d'erreur de mesure.

Cette isolation ne nécessite aucune alimentation externe, puisque l'IsoPAQ 110R s'alimente sur celle du système de contrôle et assure l'alimentation du transmetteur.

Vous pouvez très simplement l'insérer dans une boucle existante ce qui simplifie l'installation, réduit vos coûts de maintenance, fiabilise la mesure de vos procédés et assure la sécurité des personnes et des biens.



- **Isolation galvanique entrée / sortie.**

Protection contre les erreurs de mesures liées à l'alimentation du transmetteur par un système relié à la terre.

- **Alimentation transmetteur.**

L'IsoPAQ assure l'alimentation du transmetteur tout en assurant l'isolation du signal.

- **Haute précision.**

La mise en place de l'IsoPAQ110R induit une erreur négligeable dans la boucle.

- **Entrée figée.**

L'amplificateur est prêt à l'emploi sans aucun réglage.

- **Un faible encombrement**

Le faible encombrement du boîtier (11,2mm) et la possibilité de "coller" les isolations les unes contre les autres, du fait d'un auto-échauffement quasi inexistant, permet le montage d'un grand nombre d'appareils dans un espace réduit.

- **Une protection de haut niveau.**

La conception, ainsi que le haut niveau d'isolation (2,5kV) assure la protection des personnes ainsi que celle des instruments raccordés, contre les surtensions.

**COMPACT LINE** est une gamme d'isolations miniaturisées de la famille IsoPAQ financièrement optimisée. Outre les faibles Dimensions., seulement 60mm de profondeur et 11,2mm de largeur un prix ajusté permet de réduire les coûts d'installation.

## Spécifications : IsoPAQ-110R

### Entrée

Signal d'entrée	4-20 mA.
Echelle de mesure	2-23mA.
Chute de tension	~4,7 V.
Protocole HART	Protection des terminaux par une résistance d'entrée de 250Ω. Chute additionnelle de tension 5V @ 20mA.
Court circuit en entrée courant	≤ 50 mA.

### Sortie

Signal de sortie	4-20 mA.
Tension d'alimentation	15-30Vcc
Temps de réponse (10 à 90 % de l'échelle)	< 10 ms.
Fluctuations	< 0,2% de l'échelle, ~100kHz.

### Caractéristiques techniques

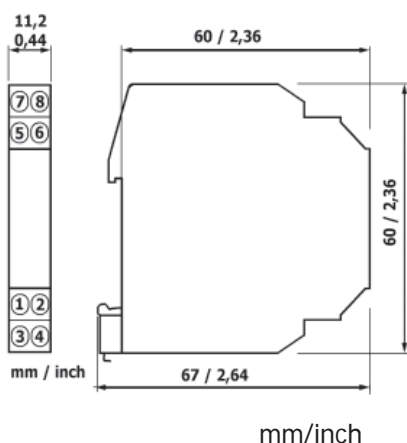
Précision	± 0,1 % de l'échelle.	
Influence de la tension d'alimentation	± 0,01 % de l'échelle (Différence du 24Vcc).	
Dérive thermique <sup>1)</sup>	± 0,01 %/K de l'échelle.	
Tension d'essais	2,5 kV, 50 Hz	Entre tous les circuits.
Tension de fonct. <sup>2)</sup> (Isolation)	600 Vca/cc pour surtension catégorie II et contamination class 2 suivant EN 61010 part 1.	
Protection des personnes	Protection renforcée suivant EN 61010 part 1 jusqu'à 300 Vca/cc en pointe catégorie II et contamination classe II entre tous les circuits .	
Température ambiante	Fonctionnement :	0 à +55 °C (32 à +131 °F).
	Transport et stockage :	-25 à +80 °C (-13 à +176 °F).
EMC <sup>3)</sup>	EN 61326-1.	
Construction	11,2 mm (0.44") , indice de protection du boîtier : IP 20.	
Connexion	≤ 2,5 mm <sup>2</sup> , AWG 14.	
Poids	Approx. 50 g.	

1) Valeur moyenne selon la température ambiante.

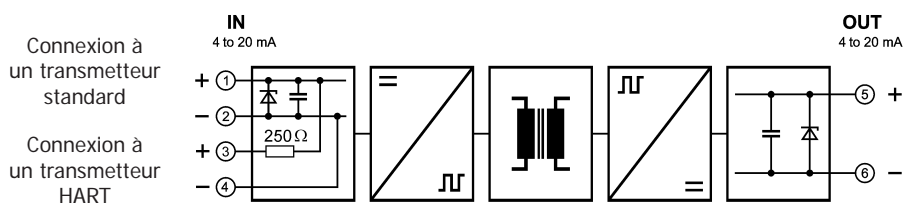
2) Autant que les règles et les standards mentionnés concernent le développement et la production de nos produits. De plus les conditions de montage et d'installation doivent être prises en compte dans le cadre de l'intégration de nos produits dans d'autres équipements. Dans le cas de fortes tensions, il conviendra de prendre les mesures nécessaires afin de prévenir tout contact accidentel et de s'assurer qu'il y a une distance ou une isolation suffisante avec les matériels adjacents.

3) Dérives minimales possibles en cas d'interférences

### Dimensions.



### Schéma de principe / raccordements.



### Code commande

Produit	Entrée / sortie	Référence
IsoPAQ-110R	4-20 mA / 4-20mA	DTISOPAQ110R

# ISO<sup>PAQ</sup>-30P

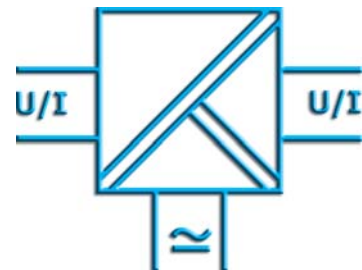
Transmetteur-Isolation galvanique pour les signaux unipolaires mA/V avec réglage des entrées et des sorties.



Les transmetteurs isolateurs IsoPAQ-30P sont des appareils de faible coût pour l'isolation et la conversion des signaux unipolaires 0-20 mA, 4-20 mA et 0-10 V .

Grâce à des entrées / sorties réglables et à une alimentation universelle, l'IsoPAQ-30P procure une excellente flexibilité ainsi qu'un faible coût de stockage et d'installation.

La haute qualité de fabrication permet de fiabiliser les systèmes industriels et de diminuer les coûts de maintenance.



- **Sélection des entrées.**  
Les entrées et sorties mA ou V peuvent être sélectionnées grâce à un jeu de switches sans autres réglages.
- **Alimentation universelle.**  
20...253 Vca/cc.  
L'IsoPAQ30P se monte sur tous les types d'alimentations communément utilisées de par le monde.
- **Isolation 3 points.**  
Protection contre les erreurs de câblage et les erreurs de mesures dues aux tensions parasites et aux modes communs.

- **Un faible encombrement.**  
Le faible encombrement du boîtier (12,5mm) et la possibilité de "coller" les isolations les unes contre les autres, du fait d'un auto-échauffement quasi inexistant, permet le montage d'un grand nombre d'appareils dans un espace réduit.
- **Borniers débrochables.**  
Ils simplifient l'installation et la maintenance. Cela sécurise les raccordements.
- **Excellente stabilité.**  
Le faible auto-échauffement grâce à un système d'alimentation breveté permet une grande stabilité et précision à long terme

## Spécifications : IsoPAQ-30P

Entrée				
Signal d'entrée	<b>0-20 mA<sup>1)</sup></b>	4-20 mA	0-10 V	Sélectionnable par switch et câblage
Résistance d'entrée	Courant	22 $\Omega$		
	Tension	1 M $\Omega$		
Surcharge	Courant	$\leq 200$ mA		
	Tension	Limitation de la tension à 30 V via zener, courant continu maxi. 30 mA		
Sortie				
Signal de sortie	<b>0-20 mA<sup>1)</sup></b>	4-20 mA	0-10 V	Sélection par switch
Charge	Courant	$\leq 500$ $\Omega$		
	Tension	$\geq 1$ k $\Omega$		
Offset	20 $\mu$ A / 10 mV			
Fluctuations	$< 0,2$ % de l'échelle, $\sim 150$ KHZ			
Caractéristiques techniques				
Précision	$\pm 0,3$ % de la valeur lue			
Dérive thermique <sup>2)</sup>	$\pm 0,015$ %/K de l'échelle			
Fréquence de découpage (-3 dB)	Approx. 1 kHz			
Tension de test	2,5 kV, 50 Hz Entre alimentation / entrée / sortie			
Tension de fonct. <sup>3)</sup> (Isolation)	600 Vca/cc pour surtension catégorie II et contamination class 2 suivant EN 61010 part 1			
Température ambiante	Fonctionnement :	-10 à +60 °C (-14 à +140 °F)		
	Transport et stockage :	-20 à +80 °C (-4 à +176 °F)		
Tension d'alimentation	20 à 253 Vca/cc		Ca de 48 à 62Hz, $\sim 3$ VA	
			Cc $\sim 1,5$ W.	
EMC <sup>4)</sup>	EN 61326-1			
Construction	12,5 mm (0.5") , indice de protection du boîtier : IP 20.			
Connexion	$\leq 2,5$ mm <sup>2</sup> , AWG 14			
Poids	Approx. 100 g			

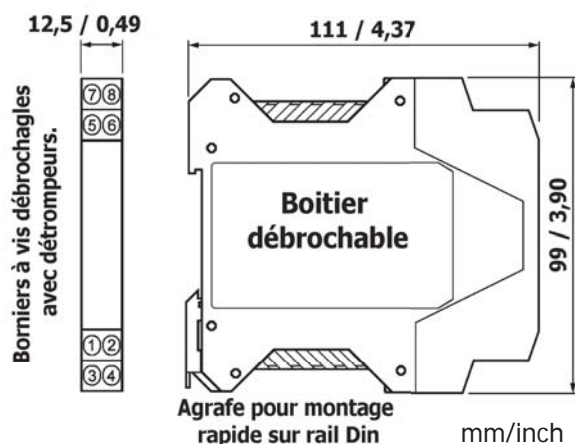
1) Réglage usine.

2) Valeur moyenne selon la température ambiante.

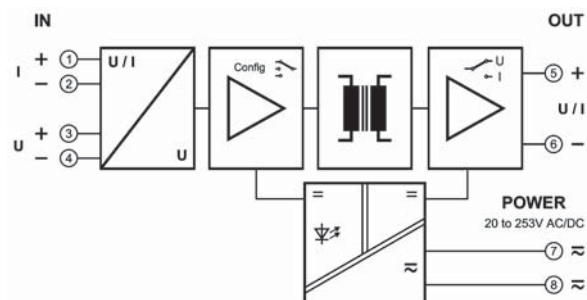
3) Autant que les règles et les standards mentionnés concernent le développement et la production de nos produits. De plus les conditions de montage et d'installation doivent être prises en compte dans le cadre de l'intégration de nos produits dans d'autres équipements. Dans le cas de fortes tensions, il conviendra de prendre les mesures nécessaires afin de prévenir tout contact accidentel et de s'assurer qu'il y a une distance ou une isolation suffisante avec les matériels adjacents.

4) Dériver minima possibles en cas d'interférences

### Dimensions.



### Schéma de principe / raccordements.



### Code commande

Produit	Entrée / sortie	Référence
IsoPAQ-30P	à définir	DTISOPAQ30P

# ISO<sup>P</sup>AQ-32P

## Duplicateur isolé de boucle de mesure pour signaux V et mA.

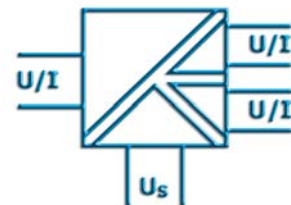


Les transmetteurs isolateurs IsoPAQ-32P sont des appareils de faible coût pour l'isolation et la duplication des signaux unipolaires 0-20 mA, 4-20 mA et 0-5V, 0-10 V .

L'IsoPAQ-32P permet de dédoubler un signal analogique en deux images isolées galvaniquement.

L'isolation de tous les circuits procure une excellente protection des biens et des personnes. Sa flexibilité ainsi qu'un faible coût de stockage et d'installation permettent de sécuriser les recopies de signaux de mesure.

Les combinaisons d'entrée et de sortie sont prédéfinies en usine ce qui en fait un composant de recopie fiable et facile d'utilisation.



- **Echelles prédéfinies.**  
Prêt à l'emploi sans configuration ou réglages.
- **Isolation selon EN 61140.**  
La construction et la haute isolation assurent une large protection des biens et des personnes contre les surtensions parasites.
- **Haute précision.**  
Les erreurs induites par son utilisation dans une boucle de mesure sont négligeables.
- **Isolation de tous les circuits.**  
L'isolation de tous les circuits entre eux protège les installations contre les tensions parasites et les modes communs.
- **Un faible encombrement.**  
Le faible encombrement du boîtier (12,5mm) et la possibilité de "coller" les isolations les unes contre les autres, du fait d'un auto-échauffement quasi inexistant, permet le montage d'un grand nombre d'appareils dans un espace réduit.
- **Borniers débrochables.**  
Ils simplifient l'installation et la maintenance. Cela sécurise les raccordements.
- **Excellente stabilité.**  
Le faible auto-échauffement grâce à un système d'alimentation breveté permet une grande stabilité et précision à long terme.

## Spécifications : IsoPAQ-32P

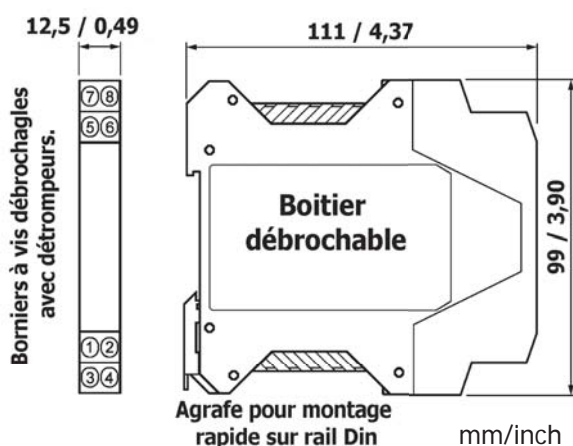
Entrée					
Signal d'entrée	<b>0-20 mA</b>	4-20 mA	0-5V	0-10 V	Configuration usine.
Résistance d'entrée	Courant	30 Ω			
	Tension	500 kΩ			
Surcharge	Courant	≤ 200 mA			
	Tension	≤ 30 V			
Sortie 1 & 2					
Signal de sortie	<b>0-20 mA<sup>1)</sup></b>	4-20 mA	0-5V	0-10 V	Configuration usine
Charge	Courant en sortie		≤ 500 Ω		
	Tension en sortie		≥ 2 kΩ		
Offset	20 μA / 10 mV				
Fluctuations	< 0,1 % de l'échelle, ~150 KHZ				
Caractéristiques techniques					
Précision	< 0,1% % de la valeur lue				
Dérive thermique <sup>1)</sup>	< 0,015 %/K de l'échelle				
Temps de réponse	< 5ms				
Tension de test	2,5 kV, 50 Hz Entre alimentation / entrée / sortie1 / sortie 2				
Tension de fonct. <sup>2)</sup> (Isolation)	600 Vca/cc pour surtension catégorie II et contamination class 2 suivant EN 61010 part 1 entre tous les circuits				
Température ambiante	Fonctionnement :	-10 à +60 °C (-14 à +140 °F)			
	Transport et stockage :	-20 à +80 °C (-4 à +176 °F)			
Tension d'alimentation	24Vcc (plage de fonctionnement 20 à 30Vcc). Cc ~ 1,5W.				
EMC <sup>3)</sup>	EN 61326-1				
Construction	12,5 mm (0.5") , indice de protection du boîtier : IP 20.				
Connexion	≤ 2,5 mm <sup>2</sup> , AWG 14				
Poids	Approx. 100 g				

1) Valeur moyenne selon la température ambiante.

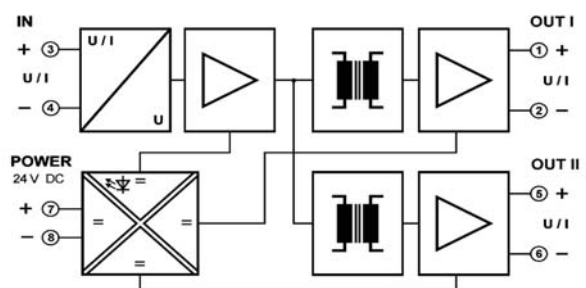
2) Autant que les règles et les standards mentionnés concernent le développement et la production de nos produits. De plus les conditions de montage et d'installation doivent être prises en compte dans le cadre de l'intégration de nos produits dans d'autres équipements. Dans le cas de fortes tensions, il conviendra de prendre les mesures nécessaires afin de prévenir tout contact accidentel et de s'assurer qu'il y a une distance ou une isolation suffisante avec les matériels adjacents.

3) Dérives minimales possibles en cas d'interférences

### Dimensions.



### Schéma de principe / raccords.



### Code commande

Produit	Référence	
IsoPAQ-32P		
Entrée	0-20mA	DTISOPA320yz
	4-20mA	DTISOPA321yz
	0-5V	DTISOPA322yz
	0-10V	DTISOPA323yz
Sortie 1	0-20mA	DTISOPA32x0z
	4-20mA	DTISOPA32x1z
	0-5V	DTISOPA32x2z
	0-10V	DTISOPA32x3z
Sortie 2	0-20mA	DTISOPA32xy0
	4-20mA	DTISOPA32xy1
	0-5V	DTISOPA32xy2
	0-10V	DTISOPA32xy3

# ISO PAQ-131P

Transmetteur-isolation galvanique pour les signaux unipolaires mA/V avec entrées et sorties pré-réglées.



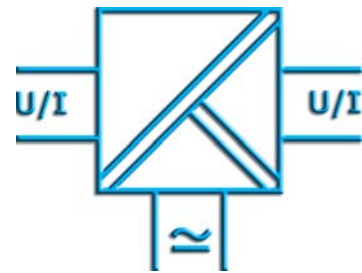
COMPACT LINE



L'isolation galvanique miniature IsoPAQ-131P pour transmetteur est un appareil de faible coût pour l'isolation et la conversion des signaux unipolaires 0-20 mA, 4-20 mA et 0-10 V .

Grâce aux paramètres pré-réglés, l'IsoPAQ-131P procure une alternative économique lorsque la combinaison des signaux en entrée / sortie est figée.

La haute qualité de fabrication permet de fiabiliser les systèmes industriels et de diminuer les coûts de maintenance.



- **Gammes pré-réglées.**  
Pour des applications définies et répétitives L'IsoPAQ131P est prêt à l'usage grâce aux entrées et sorties mA ou V prédéfinies en usine.
- **Isolation 3 points.**  
Protection contre les erreurs de câblage et les erreurs de mesures dues aux tensions parasites et aux modes communs.
- **Excellente stabilité.**  
Le faible auto-échauffement grâce à un système d'alimentation breveté permet une grande stabilité et une précision à long terme.
- **Une protection élevée.**

La conception, ainsi que le haut niveau d'isolation (2,5kV) assure la protection des personnes ainsi que celle des instruments raccordés, contre les surtensions.

- **Alimentation 24 Vca/cc.**  
Une flexibilité accrue pour les installations industrielles.
- **Un faible encombrement.**  
Le faible encombrement du boîtier (12,5mm) et la possibilité de "coller" les isolations les unes contre les autres, du fait d'un auto-échauffement quasi inexistant, permet le montage d'un grand nombre d'appareils dans un espace réduit.

**COMPACT LINE** est une gamme d'isolations miniaturisées de la famille IsoPaq financièrement optimisée. Outre les faibles Dimensions., seulement 60mm de profondeur et 11,2mm de largeur un prix ajusté permet de réduire les coûts d'installation.

## Spécifications : IsoPAQ-131P

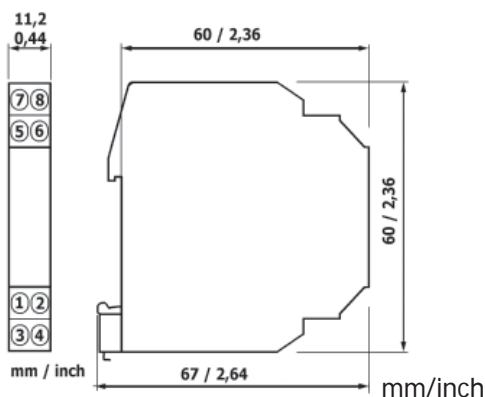
<b>Entrée</b>				
Signal d'entrée	0-20 mA	4-20 mA	0-10 V	Configuration usine.
Résistance d'entrée	Courant	5 $\Omega$		
	Tension	1 M $\Omega$		
Surcharge	Courant	$\leq 200$ mA		
	Tension	$\leq 250$ V.		
<b>Sortie</b>				
Signal de sortie	0-20 mA	4-20 mA	0-10 V	Configuration usine.
Charge	Courant	$\leq 500$ mA.		
	Tension	$\geq 2$ k $\Omega$ .		
Fluctuations	$< 0,2$ % de l'échelle, $\sim 100$ KHZ.			
<b>Caractéristiques techniques</b>				
Précision	$\pm 0,2$ % de l'échelle.			
Dérive thermique <sup>1)</sup>	$\pm 0.02$ %/K de l'échelle.			
Temps de réponse	$< 5$ ms.			
Tension de test	2,5 kV, 50 Hz	Entre tous les circuits.		
Tension de fonct. <sup>2)</sup> (Isolation)	600 Vca/cc pour surtension catégorie II et contamination class 2 suivant EN 61010 part 1			
Protection des personnes	Protection renforcée suivant EN 61010 part 1 jusqu'à 300 Vca/cc en pointe catégorie II et contamination classe II entre tous les circuits .			
Température ambiante	Fonctionnement :	0 à +55 °C (32 à +131 °F).		
	Transport et stockage :	-25 à +80 °C (-13 à +176 °F).		
Tension d'alimentation	24 V ca/cc	Ca de 48 à 62Hz, $\sim 2$ VA		
		Cc $\sim 0,7$ W.		
EMC <sup>3)</sup>	EN 61326-1.			
Construction	11,2 mm (0.44") , indice de protection du boîtier : IP 20.			
Connexion	$\leq 2,5$ mm <sup>2</sup> , AWG 14.			
Poids	Approx. 50 g.			

1) Valeur moyenne selon la température ambiante.

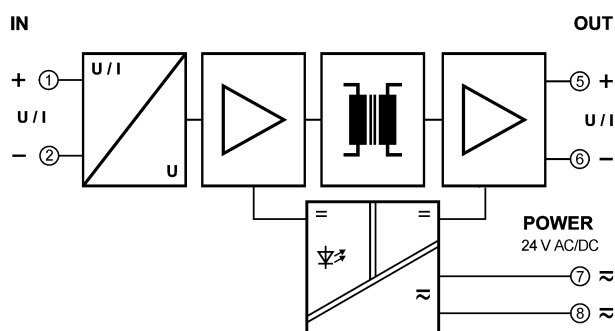
2) Autant que les règles et les standards mentionnés concernent le développement et la production de nos produits. De plus les conditions de montage et d'installation doivent être prises en compte dans le cadre de l'intégration de nos produits dans d'autres équipements. Dans le cas de fortes tensions, il conviendra de prendre les mesures nécessaires afin de prévenir tout contact accidentel et de s'assurer qu'il y a une distance ou une isolation suffisante avec les matériels adjacents.

3) Dérives minimales possibles en cas d'interférences.

### Dimensions.



### Schéma de principe / raccordements.



### Code commande

Produit	Entrée / sortie	Référence
IsoPAQ-131P	0-20mA / 0-20mA	DTISOPAQ131PA
	4-20mA / 0-20mA	DTISOPAQ131PB
	0-10V / 0-20mA	DTISOPAQ131PC
	0-20mA / 4-20mA	DTISOPAQ131PD
	4-20mA / 4-20mA	DTISOPAQ131PA
	0-10V / 4-20mA	DTISOPAQ131PF
	0-20mA / 0-10V	DTISOPAQ131PG
	4-20mA / 0-10V	DTISOPAQ131PH
	0-10V / 0-10V	DTISOPAQ131PJ
Kit de connexion électrique pour raccordement à l'alimentation de 10 isolations		DTISOPAQKE

# ISO<sup>P</sup>AQ 40P

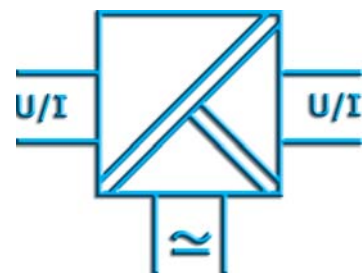
Transmetteur-isolation galvanique de hautes performances pour les signaux unipolaires mA/V avec échelles réglables.



Le transmetteur isolateur IsoPAQ-40P est utilisé pour l'isolation et la conversion de signaux 0-20 mA, 4-20 mA et 0-10 V unipolaires nécessitant une haute précision.

Grâce aux gammes d'entrée / sortie programmables, à la possibilité de régler la "bande morte" et à une alimentation universelle, l'ISO<sup>P</sup>AQ-40P est un appareil flexible qui permet la diminution des coûts de stockage et d'installation.

La haute qualité de fabrication permet d'assurer des systèmes fiables et de diminuer les coûts de maintenance.



- **Sélection des échelles pré-réglées.**  
Les entrées et sorties mA ou V peuvent être sélectionnées grâce à un jeu de switches sans recalibration de l'ensemble.
- **Une protection de haut niveau.**  
La conception, ainsi que le haut niveau d'isolation (4kV) assure la protection des personnes ainsi que celle des instruments raccordés, contre les surtensions.
- **Grande précision.**  
L'erreur induite est négligeable.
- **Alimentation universelle.**  
20...253 Vca/cc.
- **Isolation 3 points.**  
Protection contre les erreurs de câblage et les erreurs de mesure dues aux tensions parasites et aux modes communs.
- **Un faible encombrement.**  
Le faible encombrement du boîtier (12,5mm) et la possibilité de "coller" les isolations les unes contre les autres, du fait d'un auto-échauffement quasi inexistant, permet le montage d'un grand nombre d'appareils dans un espace réduit.
- **Borniers débrochables.**  
Ils simplifient l'installation et la maintenance.
- **Excellente stabilité.**  
Le faible auto-échauffement grâce à un système d'alimentation breveté permet une grande stabilité et précision à long terme.

## Spécifications : IsoPAQ-40P

### Entrée

Signal d'entrée	<b>0-20 mA<sup>1)</sup></b>	4-20 mA	0-10 V	Sélectionnable par switch et câblage
Résistance d'entrée	Courant	22 $\Omega$		
	Tension	1 M $\Omega$		
Capacité d'entrée	Approximativement 1 nF			
Surcharge	Courant	$\leq 200$ mA		
	Tension	Limitation tension à 30 V via zener, max.courant continu 30 mA		

### Sortie

Signal de sortie	<b>0-20 mA<sup>1)</sup></b>	4-20 mA	0-10 V	Sélection par switch
Charge	Courant	$\leq 600$ $\Omega$		
	Tension	$\geq 1$ k $\Omega$		
Linéarité de la sortie	-2 à +110 %			
Fluctuations	< 0,1 % de l'échelle, ~150 KHZ			

### Caractéristiques techniques

Précision	$\pm 0,1$ % de la valeur lue		
Dérive thermique <sup>2)</sup>	$\pm 0,005$ %/K de l'échelle		
Fréquence de découpage (-3 dB)	> 1 kHz <sup>1)</sup>	Switchable jusqu'à <30Hz	
Tension de test	4 kV, 50 Hz	Entre alimentation / entrée / sortie	
Tension de fonct. <sup>3)</sup> (Isolation)	600 Vca/cc pour surtension catégorie II et contamination class 2 suivant EN 61010 part 1		
Protection des personnes	Protection renforcée suivant EN 61010 part 1 jusqu'à 300 Vca/cc en pointe catégorie II et contamination classe II entre tous les circuits		
Température ambiante	Fonctionnement :	-20 à +70 °C (-4 à +158 °F)	
	Transport et stockage :	-35 à +85 °C (-31 à +185 °F)	
Tension d'alimentation	20 à 253 Vca/cc	Ca de 48 à 62Hz, ~2VA	
		Cc ~ 1W.	
EMC <sup>4)</sup>	EN 61326-1		
Construction	12,5 mm (0.5") , indice de protection du boîtier : IP 20.		
Connexion	$\leq 2,5$ mm <sup>2</sup> , AWG 14		
Poids	Approx. 100 g		

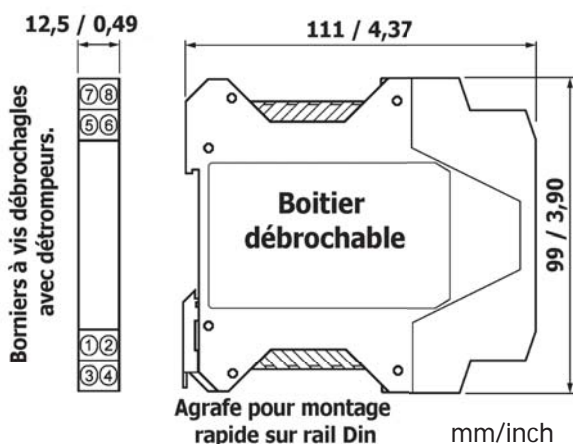
1) Réglage usine.

2) Valeur moyenne selon la température ambiante.

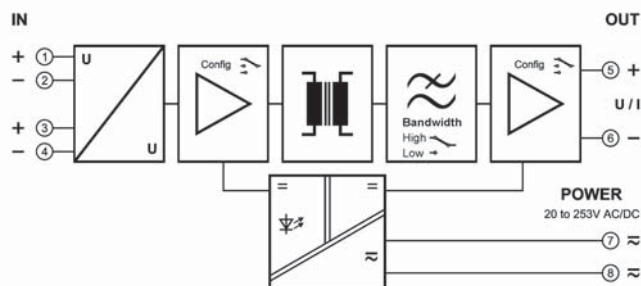
3) Autant que les règles et les standards mentionnés concernent le développement et la production de nos produits. De plus les conditions de montage et d'installation doivent être prises en compte dans le cadre de l'intégration de nos produits dans d'autres équipements. Dans le cas de fortes tensions, il conviendra de prendre les mesures nécessaires afin de prévenir tout contact accidentel et de s'assurer qu'il y a une distance ou une isolation suffisante avec les matériels adjacents.

4) Dérives minimales possibles en cas d'interférences

### Dimensions.



### Schéma de principe / raccordements.



### Code commande

Produit	Entrée / sortie	Référence
IsoPAQ-40P	Echelles sélectionnables	DTISOPAQ40P

# ISO<sup>P</sup>AQ-41P

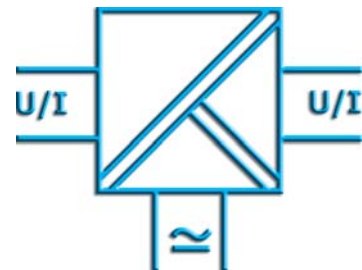
Transmetteur-isolateur à hautes performances pour les signaux unipolaires mA/V. Signaux et échelles préréglés par fabrication.



Le transmetteur-isolateur IsoPAQ-41P est utilisé pour l'isolation et la conversion de signaux 0-20 mA, 4-20 mA et 0-10 V unipolaires nécessitant une haute précision.

Pour les applications répétitives qui ne nécessitent qu'une combinaison unique d'entrée / sortie, l'IsoPAQ- 41P est une alternative à faible coût.

La haute qualité de fabrication, la précision, la fiabilité et la protection par séparation sont des critères essentiels pour assurer la fiabilité des systèmes ainsi que la diminution des coûts de maintenance.



- **Echelles fixes.**  
Prêt à l'emploi sans réglages.
- **Une protection élevée.**  
La conception, ainsi que le haut niveau d'isolation (4kV) assure la protection des personnes ainsi que celle des instruments raccordés, contre les surtensions.
- **Grande précision.**  
L'erreur induite est négligeable.
- **Borniers débrochables.**  
Ils simplifient l'installation et la maintenance.
- **Alimentation universelle.**  
20...253 Vca/cc.
- **Isolation 3 points.**  
Protection contre les erreurs de câblage et les erreurs de mesures dues aux tensions parasites et aux problèmes de boucle de mesure reliées à la terre.
- **Un faible encombrement.**  
Le faible encombrement du boîtier (12,5mm) et la possibilité de "coller" les isolations les unes contre les autres, du fait d'un auto-échauffement quasi inexistant, permet le montage d'un grand nombre d'appareils dans un espace réduit.
- **Excellente stabilité.**  
Le faible auto-échauffement grâce à un système d'alimentation breveté permet une grande stabilité et précision à long terme.

## Spécifications : IsoPAQ-41P

### Entrée

Signal d'entrée	0-20 mA	4-20 mA	0-10 V	Réglage usine
Résistance d'entrée	Courant	22 $\Omega$		
	Tension	1 M $\Omega$		
Capacité d'entrée	Approximativement 1 nF			
Surcharge	Courant	$\leq$ 200 mA		
	Tension	Limitation tension à 30 V via zener, max.courant continu 30 mA		

### Sortie

Signal de sortie	0-20 mA	4-20 mA	0-10 V	Réglage usine
Charge	Courant	$\leq$ 600 $\Omega$		
	Tension	$>$ 1 k $\Omega$		
Linéarité de la sortie	-2 à +110 %			
Fluctuations	$<$ 0,1 % de l'échelle, ~150 KHZ			

### Caractéristiques techniques

Précision	$\pm$ 0,1 % de l'échelle		
Dérive thermique <sup>1)</sup>	$\pm$ 0,005 %/K de l'échelle		
Fréquence de découpage (-3 dB)	Approx. 1 kHz		
Tension de test	4 kV, 50 Hz	Entre alimentation / entrée / sortie	
Tension de fonct. <sup>2)</sup> (Isolation)	600 Vca/cc pour surtension catégorie II et contamination class 2 suivant EN 61010 part 1		
Protection des personnes	Protection renforcée suivant EN 61010 part 1 jusqu'à 300 Vca/cc en pointe catégorie II et contamination classe II entre tous les circuits		
Température ambiante	Fonctionnement :	-20 à +70 °C (-4 à +158 °F)	
	Transport et stockage :	-35 à +85 °C (-31 à +185 °F)	
Tension d'alimentation	20 à 253 Vca/cc	Ca de 48 à 62Hz, ~2VA	
		Cc ~ 1W.	
EMC <sup>3)</sup>	EN 61326-1		
Construction	12,5 mm (0.5") , indice de protection du boîtier : IP 20.		
Connexion	$\leq$ 2,5 mm <sup>2</sup> , AWG 14		
Poids	Approx. 100 g		

1) Valeur moyenne selon la température ambiante.

2) Autant que les règles et les standards mentionnés concernent le développement et la production de nos produits. De plus les conditions de montage et d'installation doivent être prises en compte dans le cadre de l'intégration de nos produits dans d'autres équipements. Dans le cas de fortes tensions, il conviendra de prendre les mesures nécessaires afin de prévenir tout contact accidentel et de s'assurer qu'il y a une distance ou une isolation suffisante avec les matériels adjacents.

3) Dérives minimales possibles en cas d'interférences

### Dimensions.

Borniers à vis débrochables avec détrompeurs.

Boîtier débrochable

Agrafe pour montage rapide sur rail Din

mm/inch

### Schéma de principe / raccordements.

IN

OUT

POWER  
20 to 253V AC/DC

### Code commande

Produit	Entrée / sortie	Référence
IsoPAQ-41P	0-20 mA / 0-20 mA	DTISOPAQ41PA
	4-20 mA / 0-20 mA	DTISOPAQ41PB
	0-10 V / 0-20 mA	DTISOPAQ41PC
	0-20 mA / 4-20 mA	DTISOPAQ41PE
	4-20 mA / 4-20 mA	DTISOPAQ41PF
	0-10 V / 4-20 mA	DTISOPAQ41PG
	0-20 mA / 0-10 V	DTISOPAQ41PH
	4-20 mA / 0-10 V	DTISOPAQ41PJ
	0-10 V / 0-10 V	DTISOPAQ41PK

# ISO<sup>PAQ</sup>-51P

Transmetteur-isolateur à hautes performances pour signaux unipolaires mA, échelles fixes et réglage du zéro et du gain

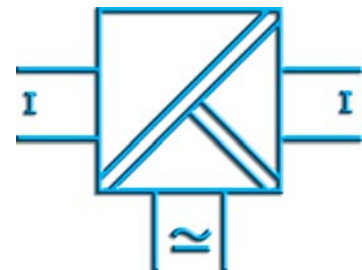


Le transmetteur-isolateur IsoPAQ-51P est utilisé pour l'isolation haute performance des signaux unipolaires 0(4)-20 mA.

Pour les applications ne réclamant qu'une combinaison d'entrée / sortie, l'ISO PAQ- 51P est une alternative à faible coût.

Le réglage du zéro et du gain permet un ajustement fin de la boucle de mesure.

La haute qualité de fabrication permet d'assurer des systèmes fiables et de diminuer les coûts de maintenance.



- **Echelles fixes.**  
Prêt à l'emploi sans réglages.
- **Réglage zéro et gain.**  
Permet un réglage fin de la boucle de mesure.
- **Protection.**  
La conception ainsi que le haut niveau d'isolement (4 kV) assure la protection des personnes ainsi que celle des instruments raccordés, contre les surtensions.
- **Grande précision.**  
L'erreur induite est négligeable.
- **Alimentation universelle.**  
20...253Vca/cc.
- **Isolation 3 points.**  
Protection contre les erreurs de câblage et les erreurs de mesures dues aux tensions parasites et aux modes communs.
- **Un faible encombrement.**  
Le faible encombrement du boîtier (12,5mm) et la possibilité de "coller" les isolations les unes contre les autres, du fait d'un auto-échauffement quasi inexistant, permet le montage d'un grand nombre d'appareils dans un espace réduit.
- **Borniers débrochables.**  
Ils simplifient l'installation et la maintenance.
- **Excellente stabilité.**  
Le faible auto-échauffement grâce à un système d'alimentation breveté permet une grande stabilité et précision à long terme.

## Spécifications : IsoPAQ-51P

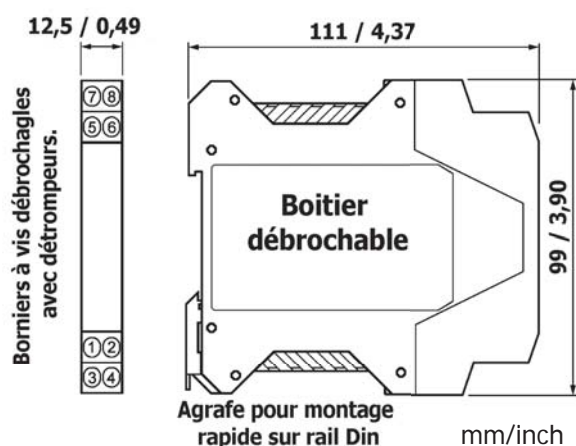
<b>Entrée</b>		
Signal d'entrée	0(4)-20 mA	
Résistance d'entrée	Approx. 25 $\Omega$	
Surcharge	$\leq 200$ mA	
<b>Sortie</b>		
Signal de sortie	0(4)-20 mA	
Charge	$\leq 600 \Omega$	
Linéarité de la sortie	-2 à +110 %	
Fluctuations	< 0,1 % de l'échelle, ~ 150 kHz	
<b>Caractéristiques techniques</b>		
Précision	$\pm 0,1$ % de l'échelle	
Dérive thermique <sup>1)</sup>	$\pm 0,01$ %/K de l'échelle	
Réglage du zéro & du gain	$\pm 0,5$ %/ de l'échelle	
Fréquence de découpage (-3 dB)	> 1 kHz	
Tension de test	4 kV, 50 Hz	Entre alimentation / entrée / sortie
Tension de fonct. <sup>2)</sup> (Isolation)	600 Vca/cc pour surtension catégorie II et contamination class 2 suivant EN 61010 part 1	
Protection des personnes	Protection renforcée suivant EN 61010 part 1 jusqu'à 300 Vca/cc en pointe catégorie II et contamination classe II entre tous les circuits.	
Température ambiante	Fonctionnement :	-20 à +70 °C (-4 à +158 °F)
	Transport et stockage :	-35 à +85 °C (-31 à +185 °F)
Alimentation	20 à 253 Vca/cc	Ca 48 à 62 Hz, approx. 2 VA
	Cc approx. 1 W	
EMC <sup>3)</sup>	EN 61326-1	
Construction	12,5 mm (0.5"), indice de protection du boîtier : IP 20.	
Connexion	$\leq 2,5$ mm <sup>2</sup> , AWG 14	
Poids	Approx. 100 g	

1) Valeur moyenne selon la température ambiante.

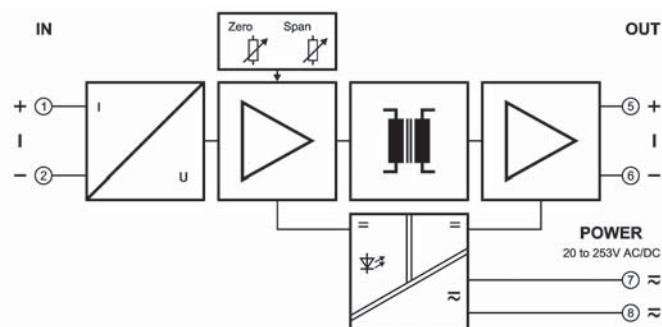
2) Autant que les règles et les standards mentionnés concernent le développement et la production de nos produits. De plus les conditions de montage et d'installation doivent être prises en compte dans le cadre de l'intégration de nos produits dans d'autres équipements. Dans le cas de fortes tensions, il conviendra de prendre les mesures nécessaires afin de prévenir tout contact accidentel et de s'assurer qu'il y a une distance ou une isolation suffisante avec les matériels adjacents.

3) Dérives minimales possibles en cas d'interférences

### Dimensions.



### Schéma de principe / raccordements.



### Code commande

Produit	Entrée / sortie	Référence
IsoPAQ-51P	0(4)-20 mA / 0(4)-20 mA	DTISOPAQ51P

# ISO<sup>PAQ</sup>-161P

Transmetteur-Isolateur hautes performances pour signaux unipolaires et bipolaires mA/V avec échelles fixes.



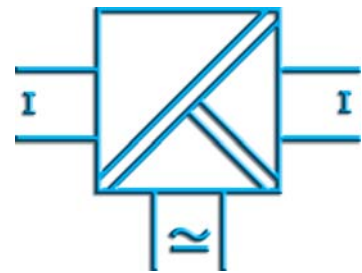
COMPACT LINE



Le transmetteur-isolateur IsoPAQ-161P est utilisé pour l'isolation de signaux bipolaires de type 0-20 mA, 4-20 mA, 0-10 V et leur conversion en signaux unipolaires de précision.

Pour les applications ne réclamant qu'une combinaison d'entrée / sortie, l'IsoPAQ-161 est une alternative à faible coût.

La haute qualité de fabrication permet d'assurer des systèmes fiables et de diminuer les coûts de maintenance.



- **Une protection élevée.**  
La conception, ainsi que le haut niveau d'isolation (4kV) assure la protection des personnes ainsi que celle des instruments raccordés, contre les surtensions.
- **Grande précision.**  
L'erreur induite est négligeable.
- **Alimentation universelle.**  
20...253 Vca/cc.
- **Isolation 3 points.**  
Protection contre les erreurs de câblage et les erreurs de mesures dues aux tensions parasites et aux modes communs.
- **Echelles fixes.**  
Prêt à l'emploi sans réglages.
- **Un faible encombrement.**  
Le faible encombrement du boîtier (11,2mm) et la possibilité de "coller" les isolations les unes contre les autres, du fait d'un auto-échauffement quasi inexistant, permet le montage d'un grand nombre d'appareils dans un espace réduit.
- **Excellente stabilité.**  
Le faible auto-échauffement grâce à un système d'alimentation breveté permet une grande stabilité et précision à long terme.

**COMPACT LINE** est une gamme d'isolations miniaturisées de la famille IsoPaq financièrement optimisée. Outre les faibles Dimensions., seulement 60mm de profondeur et 11,2mm de largeur un prix ajusté permet de réduire les coûts d'installation.

## Spécifications : IsoPAQ-161P

### Entrée

Signal d'entrée <sup>1)</sup>	$\pm 20$ mA	$\pm 10$ mA	Configuration en usine selon demande
	$\pm 10$ V	$\pm 5$ V	0-5 V
Résistance d'entrée	Courant d'entrée	5 $\Omega$	
	Tension d'entrée	1 M $\Omega$	
Surcharge	Courant d'entrée	$\leq 200$ mA	
	Tension d'entrée	$\leq 250$ V.	

### Sortie

Signal de sortie	<b>0-20 mA<sup>1)</sup></b>	4-20 mA	Configuration en usine selon demande
	0-10 V	0-5 V	
Charge	Courant	$\leq 500$ $\Omega$	
	Tension	$\geq 2$ k $\Omega$	
Fluctuations	$< 10$ mVrms		

### Caractéristiques techniques

Précision	$\pm 0,2$ % de l'échelle	
Dérive thermique <sup>2)</sup>	$\pm 0,02$ %/K de l'échelle.	
Temps de réponse	$< 5$ ms.	
Tension de test	2,5 kV, 50 Hz	Entre tous les circuits
Tension de fonct. <sup>2)</sup> (Isolation)	600 Vca/cc pour surtension catégorie II et contamination class 2 suivant EN 61010 part 1	
Protection des personnes	Protection renforcée suivant EN 61010 part 1 jusqu'à 300 Vca/cc en pointe catégorie II et contamination classe II entre tous les circuits .	
Température ambiante	Fonctionnement	0 à +55 °C (32 à +131 °F)
	Transport et stockage	-25 à +80 °C (-13 à +176 °F)
Tension d'alimentation	24 Vca/cc	Ca de 48 à 62Hz, ~2VA
		Cc ~ 0,7 W.
EMC <sup>3)</sup>	EN 61326-1	
Construction	11,2 mm (0.44") , indice de protection du boîtier : IP 20.	
Connexion	$\leq 2,5$ mm <sup>2</sup> , AWG 14	
Poids	Approx. 50 g	

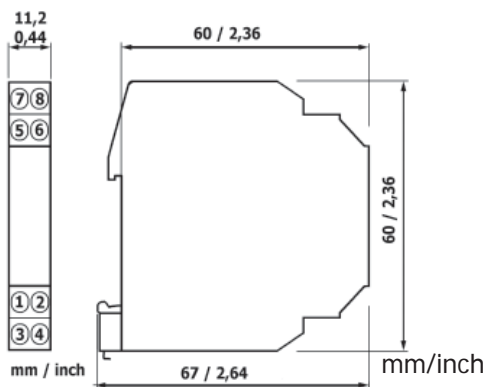
1) Autres types de signaux disponibles sur demande.

2) Valeur moyenne selon la température ambiante.

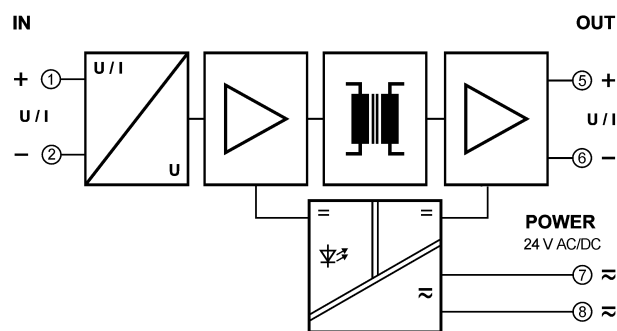
3) Autant que les règles et les standards mentionnés concernent le développement et la production de nos produits. De plus les conditions de montage et d'installation doivent être prises en compte dans le cadre de l'intégration de nos produits dans d'autres équipements. Dans le cas de fortes tensions, il conviendra de prendre les mesures nécessaires afin de prévenir tout contact accidentel et de s'assurer qu'il y a une isolation suffisante avec les matériels adjacents.

4) Dérives minimales possibles en cas d'interférences

### Dimensions.



### Schéma de principe / raccordements.



### Code commande

Produit	Entrée	Référence
IsoPAQ-161P	$\pm 10$ V	DTISOPAQ161-1Y
	$\pm 5$ V	DTISOPAQ161-2Y
	0-5 V	DTISOPAQ161-3Y
	$\pm 20$ mA	DTISOPAQ161-4Y
	$\pm 10$ mA	DTISOPAQ161-5Y
	Sortie	Référence
	0-20 mA	DTISOPAQ161-X2
	4-20 mA	DTISOPAQ161-X4
	0-5 V	DTISOPAQ161-X5
	0-10 V	DTISOPAQ161-X6

Kit de connexion électrique pour plus de 10 pièces à raccorder : DTISOPAQKE

# ISOPAQ-60P

Transmetteur-isolateur à hautes performances pour signaux mA/V unipolaires et bipolaires avec sélection d'échelle étendue et réglage du zéro et du gain.

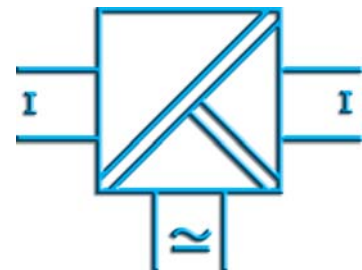


Le transmetteur isolateur IsoPAQ-60P est utilisé pour l'isolation et la conversion avec une grande précision des signaux unipolaires et bipolaires 0(4)-20 mA et 0-10 V.

Grâce à une sélection d'échelle étendue avec un choix de 144 combinaisons possibles, à une grande largeur de bande de réglage et à une alimentation universelle, l' IsoPAQ-60P est réellement le transmetteur universel pour toutes les applications d'isolation.

Les réglages du zéro et du gain permettent un ajustement très fin de la boucle de mesure.

La haute qualité de fabrication permet d'assurer des systèmes fiables et de diminuer les coûts de maintenance.



- **Sélection d'échelles étendue.**  
Les entrées et sorties en mA et V peuvent être sélectionnées parmi 144 combinaisons par switches.
- **Réglage zéro et gain.**  
Permet un réglage fin de la boucle de mesure.
- **Temps de réponse très rapide.**  
La fréquence de mesure est supérieure à 10 kHz switchable à 30 Hz.
- **Protection.**  
La conception ainsi que le haut niveau d'isolement (4 kV) assure la protection des personnes ainsi que celle des instruments raccordés, contre les surtensions.
- **Grande précision.**  
L'erreur induite est négligeable.
- **Alimentation universelle.**  
20...253 Vca/cc.
- **Isolation 3 points.**  
Protection contre les erreurs de câblage et les erreurs de mesures dues aux tensions parasites et aux modes communs
- **Un faible encombrement.**  
Le faible encombrement du boîtier (12,5mm) et la possibilité de "coller" les isolations les unes contre les autres, du fait d'un auto-échauffement quasi inexistant, permet le montage d'un grand nombre d'appareils dans un espace réduit.
- **Borniers débrochables.**  
Ils simplifient l'installation et la maintenance.
- **Excellente stabilité.**  
Le faible auto-échauffement grâce à un système d'alimentation breveté permet une grande stabilité et une précision à long terme.

## Spécifications : IsoPAQ-60P

Entrée		tension		courant		
Signal d'entrée ( câblage et switches)	$\pm 10 \text{ V}^{1)}$	0-10 V	2-10 V	$\pm 20 \text{ mA}$	0-20 mA	4-20 mA
Résistance d'entrée	Approx. 1 M $\Omega$	0-5 V	1-5 V	$\pm 10 \text{ mA}$	0-10 mA	2-10 mA
Capacité d'entrée	Approx. 1 nF			Approx. 25 $\Omega$		
Surcharge	Courant $\leq 200 \text{ mA}$	Tension Limitation tension à 30 V via zener, max.courant continu 30 mA				
Sortie		tension		courant		
Signal de sortie (switch)	$\pm 10 \text{ V}^{1)}$	0-10 V	2-10 V	$\pm 20 \text{ mA}$	0-20 mA	4-20 mA
Charge	$\leq 10 \text{ mA}$ (1 k $\Omega$ @ 10 V)	0-5 V	1-5 V	$\pm 10 \text{ mA}$	0-10 mA	2-10 mA
Réglage sortie	Unipolaire: -2 à +110 %,			Bipolaire: -110 à +110 %		
Fluctuations	< 0,2 % de l'échelle, ~150 kHz					
Caractéristiques techniques						
Précision	$\pm 0,1 \%$ de l'échelle					
Dérive thermique <sup>2)</sup>	$\pm 0,01 \%$ /K de l'échelle					
Réglage zéro et gain	$\pm 10 \%$ de l'échelle					
Fréquence de découpage (-3 dB)	> 10 kHz <sup>1)</sup>			Switchable à approx. 30 Hz		
Tension de test	4 kV, 50 Hz			Entre alimentation / entrée / sortie		
Tension de fonct. <sup>3)</sup> (Isolation)	1000 Vca/cc pour surtension catégorie II et contamination class 2 suivant EN 61010 part 1					
Protection des personnes	Protection renforcée suivant EN 61010 part 1 jusqu'à 300 Vca/cc en pointe catégorie II et contamination classe II entre tous les circuits					
Température ambiante	Fonctionnement :			-20 à +70 °C (-4 à +158 °F)		
	Transport et stockage :			-35 à +85 °C (-31 à +185 °F)		
Alimentation	0 à 253 Vca/cc			Ca 48 à 62 Hz, approx. 2 VA		
				Cc approx. 1 W		
EMC <sup>4)</sup>	EN 61326-1					
Construction	12,5 mm (0.5") , indice de protection du boîtier : IP 20.					
Connexion	$\leq 2,5 \text{ mm}^2$ , AWG 14					
Poids	Approx. 100 g					

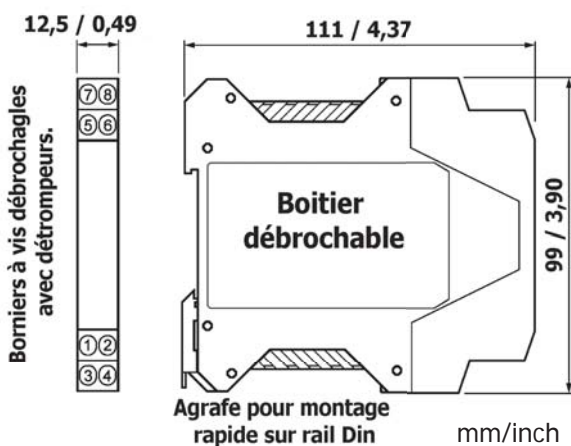
1) Réglage usine.

2) Valeur moyenne selon la température ambiante.

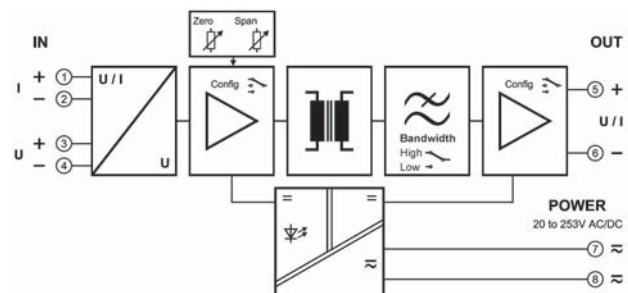
3) Autant que les règles et les standards mentionnés concernent le développement et la production de nos produits. De plus les conditions de montage et d'installation doivent être prises en compte dans le cadre de l'intégration de nos produits dans d'autres équipements. Dans le cas de fortes tensions, il conviendra de prendre les mesures nécessaires afin de prévenir tout contact accidentel et de s'assurer qu'il y a une distance ou une isolation suffisante avec les matériels adjacents.

4) Dérives minimales possibles en cas d'interférences

### Dimensions.



### Schéma de principe / raccordements.



### Code commande

Produit	Entrée / sortie	Référence
IsoPAQ-60P	configuration utilisateur	DTISOPAQ60P

# ISO<sup>PAQ</sup>-70S

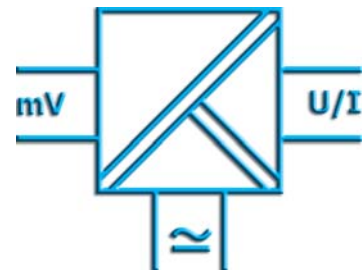
Transmetteur-isolateur de base pour Shunt sortie tension avec réglage des entrées et des sorties.



Le transmetteur-isolateur IsoPAQ-70S est utilisé pour l'isolation et la conversion des signaux tension, issus des shunts de mesure unipolaires, en signal mA/V.

Grâce à des entrées / sorties pré-réglables et à une alimentation universelle, l'IsoPAQ-70S procure une excellente flexibilité ainsi qu'un faible coût de stockage.

La conception ainsi que la haute qualité de fabrication permet d'assurer des systèmes fiables et de diminuer les coûts de maintenance.



- **Sélection des échelles réglables.**  
Les entrées et sorties mA ou V peuvent être sélectionnées grâce à un jeu de switches sans recalibration de l'ensemble.
- **Alimentation universelle.**  
L'alimentation universelle : 20...253 Vca/cc permet l'usage des IsoPAQ sur tous les types de procédés en usage à travers le monde.
- **Isolation 3 points.**  
Protection contre les erreurs de câblage et les erreurs de mesures dues aux tensions parasites et aux modes communs.

- **Un faible encombrement.**  
Le faible encombrement du boîtier (12,5mm) et la possibilité de "coller" les isolations les unes contre les autres, du fait d'un auto-échauffement quasi inexistant, permet le montage d'un grand nombre d'appareils dans un espace réduit.
- **Borniers débrochables.**  
Ils simplifient l'installation et la maintenance.
- **Excellente stabilité.**  
Le faible auto-échauffement grâce à un système d'alimentation breveté permet une grande stabilité et précision à long terme.

## Spécifications : IsoPAQ-70S

### Entrée

Signal d'entrée	0-60 mV	0-150 mV	Sélection par câblage sur le bornier
Résistance d'entrée	> 25 k $\Omega$		
Capacité d'entrée	Approx. 1 nF		
Surcharge	Limitation de tension à 30 V par Diode, Courant continu max. 30 mA		

### Sortie

Signal de sortie	<b>0-10 V<sup>1)</sup></b>	0-20 mA	4-20 mA	Sélection par switches
Charge	Sortie courant	$\leq 500 \Omega$		
	Sortie tension	$\geq 1 \text{ k}\Omega$		
Offset	20 $\mu\text{A}$ / 10 mV			
Fluctuations	< 0,2 % de l'échelle, ~150 kHz			

### Caractéristiques techniques

Précision	$\pm 0,3\%$ de l'échelle		
Dérive thermique <sup>2)</sup>	$\pm 0,015 \%$ /K de l'échelle		
Fréquence de découpage (-3 dB)	Approx. 1 kHz		
Tension de test	2,5 kV, 50 Hz	Entre alimentation / entrée / sortie	
Tension de fonct. <sup>3)</sup> (Isolation)	600 Vca/cc pour surtension catégorie II et contamination class 2 suivant EN 61010 part 1		
Température ambiante	Fonctionnement :	-10 à +60 °C (+14 à +140 °F)	
	Transport et stockage :	-20 à +80 °C (-4 à +176 °F)	
Alimentation	20 à 253 Vca/cc	Ca 48 à 62 Hz, approx. 3 VA	
		Cc approx. 1,5 W	
EMC <sup>4)</sup>	EN 61326-1		
Construction	12,5 mm (0.5") , indice de protection du boîtier : IP 20.		
Connexion	$\leq 2,5 \text{ mm}^2$ , AWG 14		
Poids	Approx. 100 g		

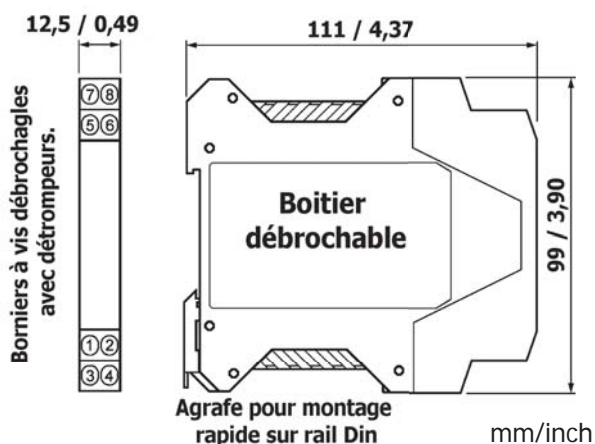
1) Réglage usine.

2) Valeur moyenne selon la température ambiante.

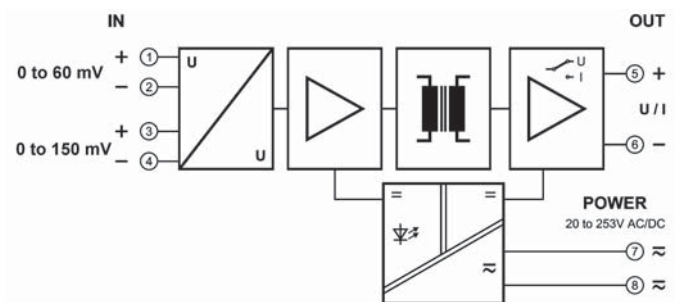
3) Autant que les règles et les standards mentionnés concernent le développement et la production de nos produits. De plus les conditions de montage et d'installation doivent être prises en compte dans le cadre de l'intégration de nos produits dans d'autres équipements. Dans le cas de fortes tensions, il conviendra de prendre les mesures nécessaires afin de prévenir tout contact accidentel et de s'assurer qu'il y a une distance ou une isolation suffisante avec les matériels adjacents.

4) Dérives minimales possibles en cas d'interférences

### Dimensions.



### Schéma de principe / raccordements.



### Code commande

Produit	Entrée / sortie	Référence
IsoPAQ-70S	Echelle configurable	DTISOPAQ70S

## ISO PAQ-80S

Transmetteur-isolateur à hautes performances pour shunt sortie tension avec sélection d'échelles étendue et réglage du zéro et du gain.

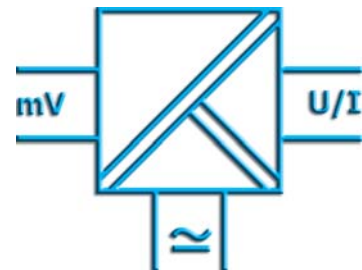


Le transmetteur-isolateur IsoPAQ-80S est utilisé pour l'isolation des signaux en tension issus des shunts de mesure unipolaires et bipolaires et leur conversion en signaux standardisés mA/V.

Grâce à une sélection d'échelle étendue, à une grande largeur de bande réglable et à une alimentation universelle, l' IsoPAQ-80S est réellement LE transmetteur polyvalent et destinés à toutes les applications concernant les shunts en sortie tension.

Le réglage du zéro et du gain permet un ajustement fin de la boucle de mesure.

La haute qualité de fabrication permet d'assurer des systèmes fiables et de diminuer les coûts de maintenance.



- **Sélection d'échelle étendue.**  
Les entrées et sorties en mA et mV peuvent être sélectionnées parmi 144 combinaisons par switches DIP.
- **Réglage zéro et gain.**  
Permet un réglage très fin de la boucle de mesure, ainsi qu'un ajustement de l'échelle choisie par switches.
- **Temps de réponse très rapide.**  
La fréquence de mesure est supérieure à 10kHz elle peut être élevée par switche jusqu'à 30 Hz.
- **Protection.**  
La conception ainsi que le haut niveau d'isolement (4 kV) assure la protection des personnes ainsi que celle des instruments raccordés, contre les surtensions.
- **Grande précision.**  
L'erreur induite est négligeable.
- **Alimentation universelle**  
20...253 Vca/cc.
- **Isolation 3 points.**  
Protection contre les erreurs de câblage et les erreurs de mesures dues aux tensions parasites et aux modes communs
- **Un faible encombrement.**  
Le faible encombrement du boîtier (12,5mm) et la possibilité de "coller" les isolations les unes contre les autres, du fait d'un auto-échauffement quasi inexistant, permet le montage d'un grand nombre d'appareils dans un espace réduit.
- **Borniers débrochables.**  
Ils simplifient l'installation et la maintenance.
- **Excellente stabilité.**  
Le faible auto-échauffement grâce à un système d'alimentation breveté permet une grande stabilité et précision à long terme.

## Spécifications : IsoPAQ-80S

Entrée	Tension					
Signal d'entrée ( câblage et switch)	$\pm 60 \text{ mV}^{1)}$	$\pm 100 \text{ mV}$	$\pm 150 \text{ mV}$	$\pm 250 \text{ mV}$	$\pm 300 \text{ mV}$	$\pm 500 \text{ mV}$
Résistance d'entrée	$> 100 \text{ k}\Omega$					
Capacité d'entrée	Approx. 1 nF					
Surcharge	Limitation de tension à 30 V par Diode, Courant continu max. 30 mA					
Sortie	Tension			Courant		
Signal de sortie (Sélection par switch)	$\pm 10 \text{ V}^{1)}$	0-10 V	2-10 V	$\pm 20 \text{ mA}$	0-20 mA	4-20 mA
Charge	$\pm 5 \text{ V}$	0-5 V	1-5 V	$\pm 10 \text{ mA}$	0-10 mA	2-10 mA
Réglage sortie	$\leq 10 \text{ mA (1 k}\Omega \text{ @ 10 V)}$			$\leq 12 \text{ V (600 }\Omega \text{ @ 20 mA)}$		
Fluctuations	Unipolaire: -2 à +110 %			Bipolaire: -110 à +110 %		
	$< 0,2 \%$ de l'échelle, $\sim 150 \text{ kHz}$					
Caractéristiques techniques						
Précision	$\pm 0,1 \%$ de l'échelle					
Dérive thermique <sup>2)</sup>	$\pm 0,01 \%$ /K de l'échelle					
Réglage zéro et gain	$\pm 10 \%$ de l'échelle					
Fréquence de découpage (-3 dB)	$> 10 \text{ kHz}^{1)}$			Switchable à approx. 30 Hz		
Tension de test	4 kV, 50 Hz			Entre alimentation / entrée / sortie		
Tension de fonct. <sup>3)</sup> (Isolation)	1000 Vca/cc pour surtension catégorie II et contamination class 2 suivant EN 61010 part 1					
Protection des personnes	Protection renforcée suivant EN 61010 part 1 jusqu'à 300 Vca/cc en pointe catégorie II et contamination classe II entre tous les circuits					
Température ambiante	Fonctionnement : -20 à +70 °C (-4 à +158 °F) Transport et stockage : -35 à +85 °C (-31 à +185 °F)					
Alimentation	20 à 253 Vca/cc			Ca de 48 à 62 Hz, approx. 2 VA Cc approx. 1 W		
EMC <sup>4)</sup>	EN 61326-1					
Construction	12,5 mm (0.5") , indice de protection du boîtier : IP 20.					
Connexion	$\leq 2,5 \text{ mm}^2$ , AWG 14					
Poids	Approx. 100 g					

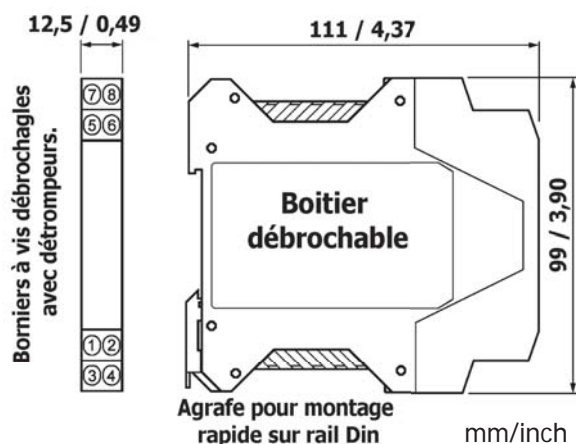
1) Réglage usine.

2) Valeur moyenne selon la température ambiante.

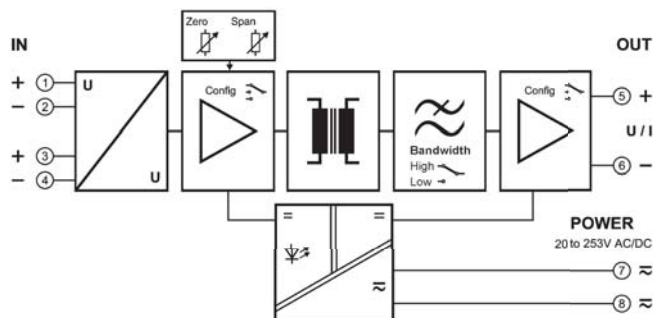
3) Autant que les règles et les standards mentionnés concernent le développement et la production de nos produits. De plus les conditions de montage et d'installation doivent être prises en compte dans le cadre de l'intégration de nos produits dans d'autres équipements. Dans le cas de fortes tensions, il conviendra de prendre les mesures nécessaires afin de prévenir tout contact accidentel et de s'assurer qu'il y a une distance ou une isolation suffisante avec les matériels adjacents.

4) Dérives minimales possibles en cas d'interférences.

### Dimensions.



### Schéma de principe / raccordements.



### Code commande

Produit	Entrée / sortie	Référence
IsoPAQ-80S	$\pm 60 \text{ mV}$ / $\pm 10 \text{ V}$	DTISOPAQ80S
Autre échelle de calibration spéciale		DTISOPAQ80CAL

# PRESTATIONS et SERVICES.



## CONFIGURATIONS GRATUITES AVANT LIVRAISON

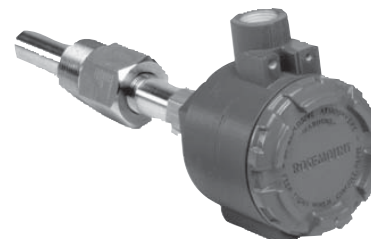


### CAPTEURS DE PRESSION.

- Configuration de l'échelle des transmetteurs.
- Configuration de la sortie analogique.
- Configuration des sorties numériques HART ou PROFIBUS.
- Calibration, réglage et configuration des afficheurs optionnels.
- Réglage spéciaux (offset, extraction de racine carrée, ...)

### CAPTEURS DE TEMPERATURE.

- Configuration de l'échelle des transmetteurs DATATRANS.
- Configuration de la sortie analogique.
- Configuration des sorties numériques HART ou PROFIBUS.
- Calibration, réglage et configuration des afficheurs optionnels.
- Réglage spéciaux (offset, opérations mathématiques, ...)



### ACCESSOIRES DE BOUCLE, INDICATEURS, REGULATEURS, ENREGISTREURS.

- Configuration des paramètres d'entrée, de sortie ou de recopie.
- Réglage de l'affichage.
- Configuration des sorties analogiques et/ou numériques.
- Configuration des paramètres de régulation.
- Réglages spéciaux (offset, opérations mathématiques, ...)

## INTERVENTIONS SUR SITE : INSTRUMENTATION, REGULATION, VARIATION DE FREQUENCE. DEVIS SUR DEMANDE.

### INTERVENTIONS SUR SITE.

#### VARIATION DE FREQUENCE.

- Installation et mise en service des variateurs de fréquence **DANFOSS**.
- Diagnostiques sur panne de variateurs de fréquence toutes marques.

#### MESURE ET REGULATION.

- Installation et mise en service de tous les appareils et équipements de mesure et de régulation proposés par nos services commerciaux.

#### VANNES DE REGULATION.

- Dépose, réparation, repose et mise en services de vos vannes.
- Réglage et mise en route de positionneurs et des systèmes associés.

#### ETALONNAGES ET CAMPAGNES DE VERIFICATION.

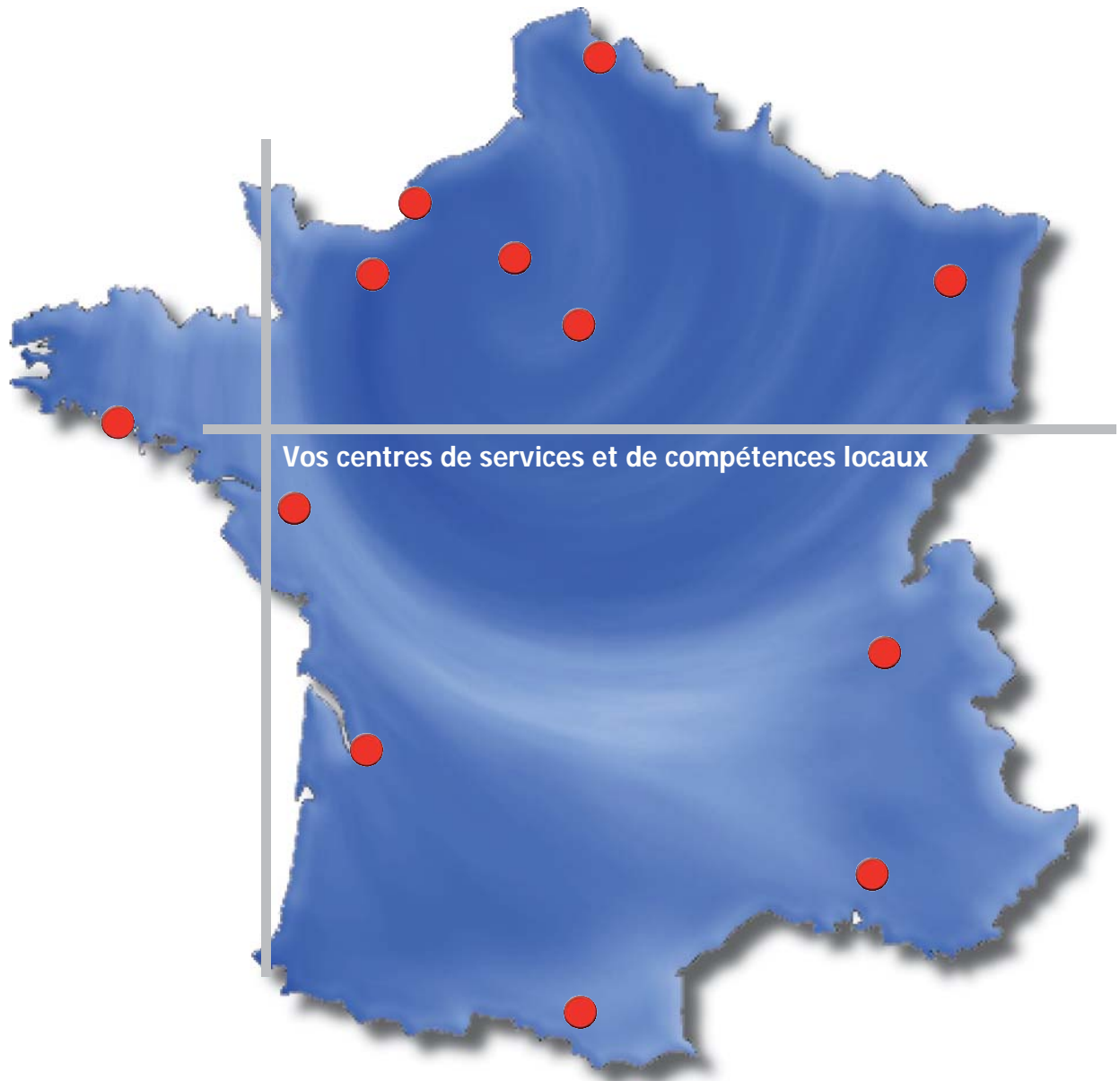
- Etalonnage en pression, température et signaux électriques de vos installations.



Partout en France les centres de services et de compétences



sont attentifs à vos besoins.



VOTRE CENTRE DE SERVICE ET DE COMPETENCES.

Votre interlocuteur : \_\_\_\_\_